

# Owner/User Manual

Manuel de l'utilisateur  
Benutzerhandbuch  
Manuale d'uso  
Manual del usuario

BGR102SL

BGR103SL

BGR104SL

BGR115SL



BGR102S

BGR103S

BGR104S

BGR115S

## B-G Racing Wheel and Tyre Trolley (Cart) Stainless Steel

Chariot à pneus en acier inoxydable  
Reifenwagen edelstahl  
Carrello pneumatici acciaio inox  
Carro para el transporte de ruedas

## **INTRODUCTION**

Thank you for purchasing a B-G Racing product. Manufactured to a high standard this product will, if used according to these instructions and properly maintained, give you years of trouble free performance.

## **INTRODUCTION**

Nous vous remercions pour l'achat d'un produit B-G Racing. Fabriqué selon des normes de grande qualité, ce produit vous donnera des années de service sans problème si utilisé exactement d'après ces instructions et correctement entretenu.

## **EINFÜHRUNG**

Wir möchten uns dafür bedanken, dass Sie ein Produkt von B-G Racing gekauft haben. Dieses hochwertig verarbeitete Produkt zeichnet sich durch jahrelang reibungslosen Betrieb aus, wenn es anleitungsgemäß verwendet und instand gehalten wird.

## **INTRODUZIONE**

Grazie per aver acquistato un prodotto B-G Racing. Realizzato secondo standard elevati, questo prodotto, se utilizzato conformemente a queste istruzioni e con la corretta manutenzione, regalerà anni di prestazioni perfette.

## **INTRODUCCIÓN**

Gracias por adquirir un producto B-G Racing. Este producto, fabricado conforme a las normas más exigentes, le aportará un rendimiento sin problemas durante años, siempre y cuando lo emplee de acuerdo con las presentes instrucciones y el mantenimiento adecuado.

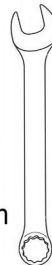
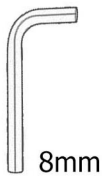
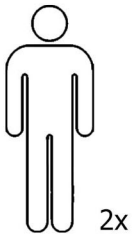
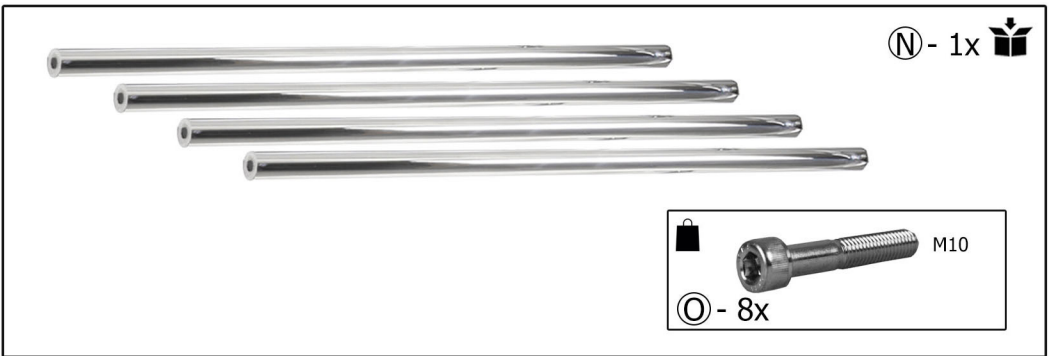
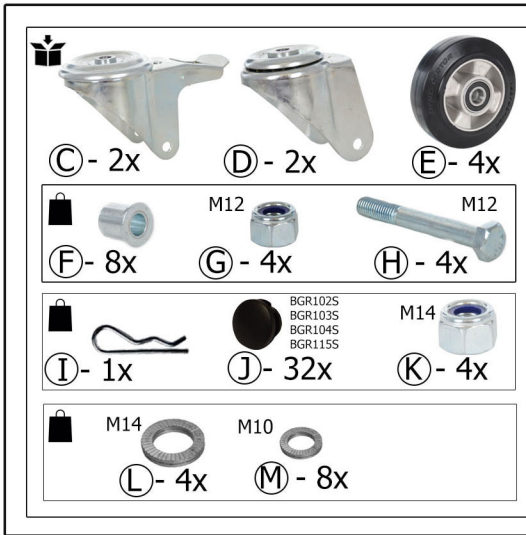
**En** CONTENTS

**Fr** CONTENU

**De** INHALT

**It** CONTENIDO

**Es** CONTENUTO



## **INSPECTION**

Visual inspection should be made before each use of the product, checking for cracked, damaged, loose or missing parts. Any part of the product which appears to be damaged in anyway, is found to be badly worn, or operates abnormally **MUST BE REMOVED FROM SERVICE** until necessary repairs are made by the manufacturer.

## **INSPECTION**

Effectuez un contrôle visuel avant chaque utilisation du produit, assurez-vous qu'il n'y a pas de pièce fissurée, endommagée, desserrée ou manquante. Toute pièce du produit qui semble être endommagée de quelque façon, qui présente une usure importante ou dont le fonctionnement est anormal **DOIT ÊTRE MISE HORS SERVICE** jusqu'à ce que les réparations nécessaires soient faites par le fabricant.

## **INSPEKTION**

Das Produkt sollte vor jedem Gebrauch einer Sichtprüfung unterzogen werden, um gebrochene, beschädigte, lose oder fehlende Teile festzustellen. Sollte ein Teil des Produkts irgendwie beschädigt erscheinen, stark abgenutzt sein oder nicht einwandfrei arbeiten, dann **MUSS DAS PRODUKT AUSSER BETRIEB GENOMMEN WERDEN**, bis der Hersteller die erforderlichen Reparaturen vorgenommen hat.

## **ISPEZIONE**

È necessario eseguire un'ispezione visiva prima di ogni utilizzo del prodotto. Verificare la presenza di eventuali incrinature, danni, parti allentate o mancanti. Qualsiasi parte del prodotto che mostri segni di danneggiamento, eccessiva usura o funzionante in modo anomalo **DEVE ESSERE RIMOSSA** per procedere alle necessarie riparazioni a cura del produttore.

## **INSPECCIÓN**

Una inspección visual del producto debe realizarse antes de cada uso, de igual manera se debe comprobar si existen partes agrietadas, dañadas, sueltas o faltantes. Cualquier parte del producto que presente cualquier tipo de defecto, daño, desgaste o que funcione de forma inapropiada **DEBE SER RETIRADA Y PUESTA FUERA DE SERVICIO** hasta que se realicen las reparaciones necesarias por el mismo fabricante.

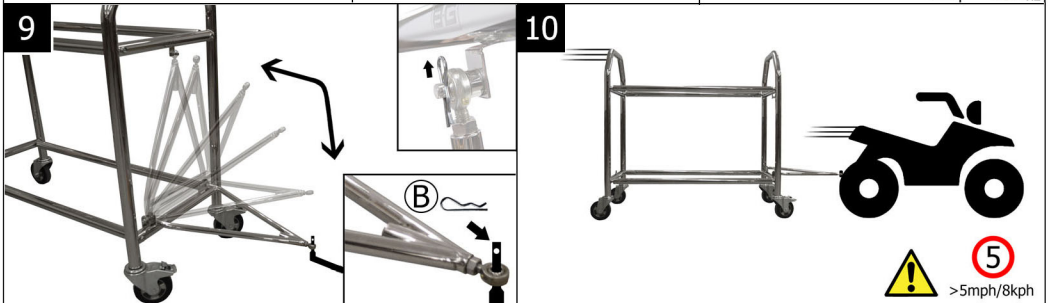
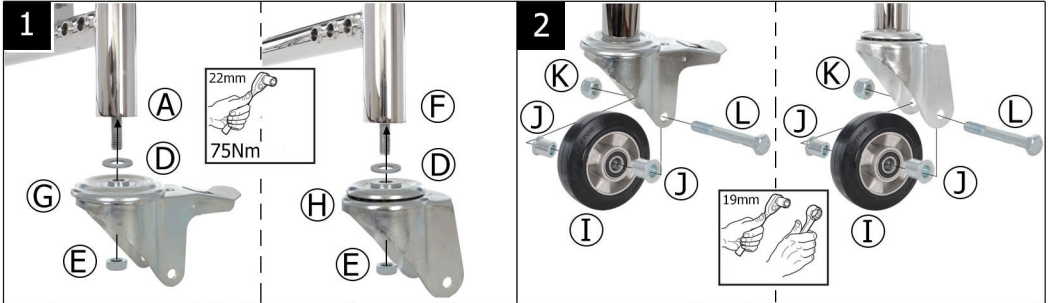
**En** OPERATION

**Fr** OPERATION

**De** ARBEITSWEISE

**It** OPERAZIONE

**Es** OPERACIÓN



## **GENERAL SAFETY RULES**

- Keep the product on level surfaces. The product may become unstable and tip if stored or moved on the un-level surface, which may cause personal injury or product damage.
- Adjust the cross beams so that they are at a suitable distance to support the wheel and tyre from falling through.
- Spread the weight of the wheels and tyres out evenly on the lower level first, before using the top level and again spread these out evenly.
- Do not overload. (W.L.L/ Capacity 300kg/661lb 150kg/330lb per level).
- Overloading can cause damage to and/or failure of the product.
- If trolley is to be towed by power equipment, DO NOT exceed 5mph/8kph speed limit.
- No alterations to the product shall be made.

## **RÈGLES DE SÉCURITÉ GÉNÉRALES**

- Garder le produit sur des surfaces planes. Le produit peut devenir instable et se renverser si rangé sur une surface inégale, ce qui pourrait entraîner des blessures ou un endommagement du produit.
- Ajuster les poutres transversales afin qu'ils soient à une distance appropriée à l'appui de la roue et le pneu de tomber à travers.
- Répartir le poids des roues et pneus de manière égale sur le niveau inférieur en premier, avant d'utiliser le niveau supérieur puis répartir de nouveau ces poids de manière égale.
- Ne pas surcharger. (Charge maximale d'utilisation/Capacité 300kg/661lb 150kg/330lb par niveau).
- La surcharge peut provoquer des dommages et/ou une panne du produit.
- Si le chariot doit être remorqué par un équipement motorisé, NE PAS dépasser la limite de vitesse de 8km (5miles)/h.
- Aucune altération ne sera apportée au produit.

## **ALLGEMEINE SICHERHEITSGEDELN**

- Das Produkt auf ebener Fläche aufstellen. Wenn das Produkt auf einer unebenen Fläche aufgestellt oder bewegt wird, kann es instabil werden und kippen, was Körperverletzungen oder Produktbeschädigungen verursachen kann.
- Stellen Sie den Träger so, dass sie in ausreichendem Abstand zur Unterstützung das Rad und den Reifen von der durch.
- Das Gewicht der Räder und Reifen zuerst gleichmäßig auf der unteren Ebene verteilen, ehe die oberste Ebene in Anspruch genommen wird, woraufhin sie wieder gleichmäßig verteilt werden müssen.
- Nicht überbelasten. (Arbeitsbelastungsgrenze/maximale Kapazität: 300kg/661lb 150kg/330lb Pro Stufe).
- Das Produkt kann infolge Überlastung Schaden erleiden bzw. versagen.
- Wenn der Transportwagen von einer Kraftausrüstung geschleppt werden soll, darf die Geschwindigkeitsbegrenzung von 5mph NICHT überschritten werden.
- An dem Produkt dürfen keine Änderungen vorgenommen werden.



## REGOLE GENERALI DI SICUREZZA

- Mantenere il prodotto livellato sulle superfici. Il prodotto potrebbe diventare instabile e capovolgersi se riposto o spostato su una superficie non livellata. Ciò potrebbe causare danni alle persone o al prodotto.
- Regolare le traverse in modo che siano ad una distanza adeguata per sostenere il pneumatico e la ruota dalla caduta.
- Distribuire il peso di ruote e pneumatici in modo uniforme prima sul livello più basso, prima di utilizzare il livello superiore e distribuire di nuovo il carico in modo uniforme.
- Non sovraccaricare. (Carico massimo di lavoro/Capacità massima 300kg/661lb 150kg/330lb per livello).
- Il sovraccarico può danneggiare e/o determinare il malfunzionamento del prodotto.
- Se il carrello deve essere trainato da apparecchiature a motore, NON superare il limite di velocità di 5miglia/h (8km/h).
- Non apportare alcuna modifica al prodotto.



## NORMAS GENERALES DE SEGURIDAD

- Mantenga el producto en superficies niveladas. El producto se puede desestabilizar y volcar, si se almacena o desplaza sobre una superficie desnivelada, circunstancia que puede provocar lesiones físicas o daños en el producto.
- Ajuste los travesaños para que éstos se encuentran en una distancia adecuada para apoyar la rueda y el neumático a través de la caída.
- Reparta la carga de las ruedas y neumáticos de forma nivelada primero en el nivel inferior, antes de emplear el nivel superior, y repártala de nuevo de forma nivelada.
- Se deben evitar sobrecargas. (Carga limite de trabajo/Capacidad máxima 300kg/661lb 150kg /330lb por nivel).
- Una sobrecarga puede dañar y/o provocar un fallo en el producto.
- En caso de que el carro vaya a ser remolcado por un equipo, NO supere el límite de velocidad de 5mph.
- No se deben realizar modificaciones en el producto.



**WARNING: Do not overload. (W.L.L/ Capacity 300kg/661lb 150kg/330lb per level). Do not use to carry personnel at any time.**

**ATTENTION: Ne pas surcharger. (Charge maximale d'utilisation/Capacité 300kg/661lb 150kg/330lb par niveau). N'utilisez pas de transporter le personnel à tout moment.**

**WARNUNG: Nicht überbelasten. (Arbeitsbelastungsgrenze/maximale Kapazität: 300kg /661lb 150kg/330lb Pro Stufe). Nicht verwenden, um die Mitarbeiter zu jeder Zeit.**

**AVVETIMENTO: Non sovraccaricare. (Carico massimo di lavoro/Capacità massima 300kg/661lb 150kg/330lb per livello). Non utilizzare per trasportare il personale in qualsiasi momento.**

**ADVERTENCIA: Se deben evitar sobrecargas. (Carga limite de trabajo/Capacidad máxima 300kg/661lb 150kg /330lb por nivel). No utilizar para transportar personal en cualquier momento.**

## **OWNER/USER RESPONSIBILITY**

The owner and/or user must have a thorough understanding of the manufacturer's operating instructions and warning before using the Wheel and Tyre Trolley. Personnel involved in the use and operation of equipment shall be careful, competent, trained, and qualified in the safety operation of the equipment. Warning information should be emphasized and understood. If the operator is not fluent in English, the manufacturer's instructions and warnings shall be read to and discussed with the operator in the operator's native language by the purchaser/owner, making sure that the operator comprehends its contents.

Owner and/or user must study and maintain for future reference the manufacturer's instructions and pertinent warning information. Owner and/or user are responsible for keeping all warning labels and instruction manuals legible and intact. Replacement labels and literature are available from the manufacturer.

## **RESPONSABILITÉ DE L'UTILISATEUR/PROPRIÉTAIRE**

Le propriétaire et/ou l'utilisateur doivent acquérir une connaissance approfondie des instructions d'utilisation du fabricant ainsi que de l'avertissement avant d'utiliser le Wheel and Tyre Trolley. Le personnel utilisant l'équipement devra être consciencieux, compétent, formé et qualifié pour son utilisation correcte et en toute sécurité lors de l'entretien de véhicules à moteur et de leurs composants. Insister sur et assurer la compréhension des notices d'avertissement. Si l'opérateur ne parle pas français couramment, les instructions et avertissements du fabricant doivent être lues et abordées avec l'opérateur dans sa langue maternelle par l'acheteur/propriétaire afin d'assurer que l'opérateur comprend le contenu.

Le propriétaire et/ou l'utilisateur doivent étudier et garder les instructions du fabricant et tout avertissement en vue d'une consultation ultérieure. Le propriétaire et/ou l'utilisateur ont la responsabilité d'assurer que toutes les étiquettes d'avertissement et tous les manuels d'instruction restent lisibles et intacts. Des étiquettes et notices de rechange sont disponibles auprès du fabricant.

## **VERANTWORTUNG DES EIGENTÜMERS/BENUTZERS**

Vor Benutzung von Wheel and Tyre Trolley muss sich der Eigentümer bzw. Benutzer mit den Betriebsanleitungen und Warnhinweisen des Herstellers gründlich vertraut machen. Das an der Benutzung und dem Betrieb des Geräts beteiligte Personal muss mit Sorgfalt und Kompetenz vorgehen, sowie im sicheren und zweckmäßigen Betrieb des Geräts beim Service von Kraftfahrzeugen und ihrer Komponenten ausgebildet und qualifiziert sein. Warnhinweise sollten hervorgehoben und zur Kenntnis genommen werden. Wenn der Bediener nicht fließend Englisch spricht, sollten ihm die Anleitungen und Warnhinweise des Herstellers vom Käufer/Eigentümer in seiner Muttersprache vorgelesen und mit ihm besprochen werden um sicherzustellen, dass der Bediener ihren Inhalt versteht. Der Eigentümer bzw. Benutzer ist verpflichtet, die Anleitungen und einschlägigen Warnhinweise des Herstellers sorgfältig zu lesen und für zukünftige Informationszwecke aufzubewahren. Der Eigentümer bzw. Benutzer hat die Verantwortung, sämtliche Warnschilder und Betriebsanleitungen in leserlichem und intaktem Zustand zu halten. Ersatzschilder und -unterlagen können vom Hersteller bezogen werden.



## **RESPONSABILITÀ DEL PROPRIETARIO/UTILIZZATORE**

Il proprietario e/o l'utilizzatore devono conoscere in modo approfondito le istruzioni operative e gli avvisi del produttore prima di utilizzare il Wheel and Tyre Trolley. Il personale coinvolto nell'uso e nel funzionamento degli apparecchi deve prestare attenzione, essere competente, addestrato e qualificato al funzionamento sicuro dell'apparecchio e al suo corretto uso quando compie la manutenzione di veicoli a motore e dei relativi componenti. Gli avvisi devono essere messi in evidenza e compresi. Se l'operatore non conosce la lingua inglese, le istruzioni del produttore e gli avvisi devono essere letti e discussi con l'operatore nella lingua madre dell'operatore dall'acquirente/proprietario, verificando che l'operatore ne comprenda il contenuto. Il proprietario e/o l'utilizzatore devono studiare e conservare, per futuro riferimento, le istruzioni del produttore e le relative informazioni di avviso. Il proprietario e/o l'utilizzatore sono responsabili di tenere tutte le targhette di avviso e i manuali di istruzione leggibili e intatti. Targhette e documentazione sostitutiva sono disponibili presso il produttore.

## **RESPONSABILIDAD DEL PROPIETARIO/USUARIO**

El propietario y/o usuario debe poseer un conocimiento profundo de las instrucciones de funcionamiento y advertencia del fabricante antes de utilizar Wheel and Tyre Trolley. El personal implicado en el uso y manejo del equipo debe proceder con cautela y contar con la competencia, formación y capacitación correspondientes en el manejo seguro del equipo y en su uso adecuado al prestar servicios en vehículos de motor y sus componentes. Se debe resaltar y entender la información de advertencia. Si el usuario no domina inglés, el comprador/proprietario deberá leer y comentar con el usuario en el idioma nativo de este último las instrucciones y advertencias del fabricante, asegurándose de que el usuario comprende su contenido. El propietario y/o usuario deben estudiar y conservar las instrucciones del fabricante junto con la información de advertencia a modo de referencia para el futuro. El propietario y/o usuario son responsables de mantener legibles y en buen estado todas las etiquetas de advertencia y manuales de instrucciones. El fabricante dispone de etiquetas y documentos de repuesto.

## **MAINTENANCE INSTRUCTIONS**

Periodically check all bolts and nuts are tightened sufficiently.  
All wheels and moving joints require lubrication. Check front wheel brakes operate correctly.  
Always keep the product clean.

## **INSTRUCTIONS D'ENTRETIEN**

Vérifier périodiquement que tous les boulons et écrous sont serrés correctement pour que les bras bougent librement sans être trop lâches.  
Tous les joints mobiles doivent être lubrifiés. Lubrifier toutes les articulations des bras de levage ainsi que les roues avant. Toujours garder le produit propre.

## **WARTUNGSANWEISUNGEN**

Regelmäßig überprüfen, dass sämtliche Schrauben und Muttern zweckentsprechend angezogen sind, damit sich die Arme frei bewegen können, aber nicht zu locker sind. Sämtliche beweglichen Gelenke müssen geschmiert werden. Alle Hubarmverbindungen und Vorderräder müssen eingeölt werden. Das Produkt ist jederzeit sauber zu halten.

## **ISTRUCCIONES DE MANTENIMIENTO**

Compruebe con regularidad el apriete correcto de todos los tornillos y tuercas de los brazos mecánicos para que se puedan mover con toda libertad, pero sin que se encuentren demasiado flojos. Se deben lubricar todos los puntos articulados. Lubrique todas las articulaciones del brazo elevador y ruedas delanteras. Mantenga el producto limpio en todo momento.

## **ISTRUZIONI DI MANUTENZIONE**

Verificare periodicamente che tutta la bulloneria sia correttamente serrata in modo che i bracci si muovano liberamente ma senza risultare troppo allentati. Tutte le articolazioni mobili richiedono la lubrificazione. Lubrificare tutti gli snodi di sollevamento dei bracci e le ruote anteriori.  
Mantenere sempre pulito il prodotto.

## **GUARANTEE**

This product is guaranteed against faulty manufacture for a period of 12 months from the date of purchase.

This guarantee is invalid if the product is found to have been abused or tampered with in any way, or not used for the purpose for which it was intended.

Faulty goods should be returned to their place of purchase, no product can be returned to us without prior permission.

This guarantee does not affect your statutory rights.

## **GARANTIE**

Ce produit est garanti contre tout défaut de fabrication pour une période de 12 mois à partir de la date d'achat.

Cette garantie devient nulle si le produit a été détourné de son emploi ou altéré de quelque façon que ce soit ou utilisé pour une autre fin que l'utilisation prévue.

Les marchandises défectueuses doivent être renvoyées au lieu d'achat, aucun produit ne peut nous être renvoyé sans autorisation préalable.

Cette garantie n'affecte pas vos droits légaux.

## **GARANTIE**

Die gegen Herstellungsmängel dieses Produkts gebotene Garantie tritt am Kaufdatum in Kraft und gilt für 12 Monate. Die Garantie verfällt, wenn festgestellt wird, dass das Produkt auf irgendeine Weise missbraucht, manipuliert oder unzweckmäßig verwendet worden ist.

Mangelhafte Ware sollte an den Händler, von dem sie erworben wurde, zurückgegeben werden, obgleich wir ohne vorherige Einwilligung keine Retouren annehmen. Ihre gesetzlichen Rechte werden durch diese Garantie nicht beeinträchtigt.

## **GARANZIA**

Questo prodotto è garantito contro i difetti di fabbricazione per un periodo di 12 mesi dalla data di acquisto. La presente garanzia non è valida se il prodotto risulta essere stato modificato o manomesso in qualsiasi modo, se non è stato utilizzato per lo scopo per il quale era inteso. Le merci difettose devono essere rispedite all'indirizzo di acquisto. Nessun prodotto può essere restituito senza la nostra preventiva autorizzazione. La presente garanzia non influisce sui diritti statutari.

## **GARANTÍA**

Este producto cuenta con una garantía contra defectos de fabricación durante un periodo de 12 meses desde la fecha de compra. La presente garantía no será válida en caso de que se verifique que se ha forzado o maltratado de alguna forma, o que no se ha empleado el producto para la aplicación destinada. Cualquier producto defectuoso se debe devolver a la tienda donde se efectuó la compra; queda prohibida la devolución de todo producto sin la pertinente autorización por nuestra parte. Esta garantía no afecta a sus derechos legales.



12 Buckingham Square  
Wickford Business Park  
Wickford, Essex, SS11 8YQ

T: +44 (0)1268 764411 F: +44 (0)1268 764433  
W: [www.bg-racing.co.uk](http://www.bg-racing.co.uk) E: [sales@bg-racing.co.uk](mailto:sales@bg-racing.co.uk)

© BG 2018