



CATALOGUE PIÈCES DÉTACHÉES ***SAISON 2022 - V2***



SOMMAIRE

1/ Carrosserie

- Carrosserie générale..... **p4 - p7**
- Portes..... **p8 - p20**
- Aileron..... **p21 - p22**
- Stickers phares..... **p23**

2/ Châssis

- Châssis assemblé..... **p24 - p26**
- Châssis nu..... **p27 - p28**
- Support radiateur capot..... **p29**

3/ Moteur

- Moteur..... **p30 - p34**
- Admission..... **p35 - p37**
- Echappement..... **p38 - p39**
- Périphéries moteur..... **p40 - p43**

4/ Train avant

- Train avant vue d'ensemble..... **p44 - p45**
- Direction..... **p46**
- Amortisseur..... **p47**
- Triangles..... **p48 - p49**
- Pivot..... **p50 - p54**
- Frein avant..... **p55**
- Roue..... **p56**

5/ Train arrière

- Train arrière vue d'ensemble..... **p57**
- Pont..... **p58 - p62**
- Transmission..... **p63 - p65**
- Porte moyeu arrière..... **P66**
- Bielles..... **P67**
- Amortisseur..... **p68**
- Frein arrière..... **p69**
- Roue..... **p70**
- Boite de dégazage pont..... **p71**

6/ Boite de vitesse

- Boite de vitesse..... **p72 - p79**
- Cloche de boite de vitesse..... **p80**
- Arbre de transmission longitudinal..... **p81**
- Commande de boite de vitesse..... **p82 - p84**

SOMMAIRE

7/ Circuits

- Circuit de refroidissement..... **p85 - p87**
- Circuit d'essence..... **p88 - p89**
- Circuit de frein..... **p90**
- Circuit d'embrayage..... **p91**

8/ Habitacle

- Colonne de direction..... **p92 - p93**
- Boîtier moteur & support..... **p94**
- Pédalier..... **p95 - p96**
- Habitacle..... **p97**

9/ Electricité

- Electricité..... **p98 - p99**

10/ Réservoir

- Réservoir **p100 - p101**

11/ Options

- Options vue d'ensemble..... **p102**
- Baquet passager..... **p103**
- Kit endurance..... **p104 - p105**
- Kit extension de goulotte..... **p106**
- Kit accusump..... **p107**

12/ Paddle shift

- Actionneur vitesse..... **p108**
- Actionneur admission..... **p109**
- Bloc hydraulique..... **p110**
- Platine bloc hydraulique..... **p111**
- Faisceau..... **p112**

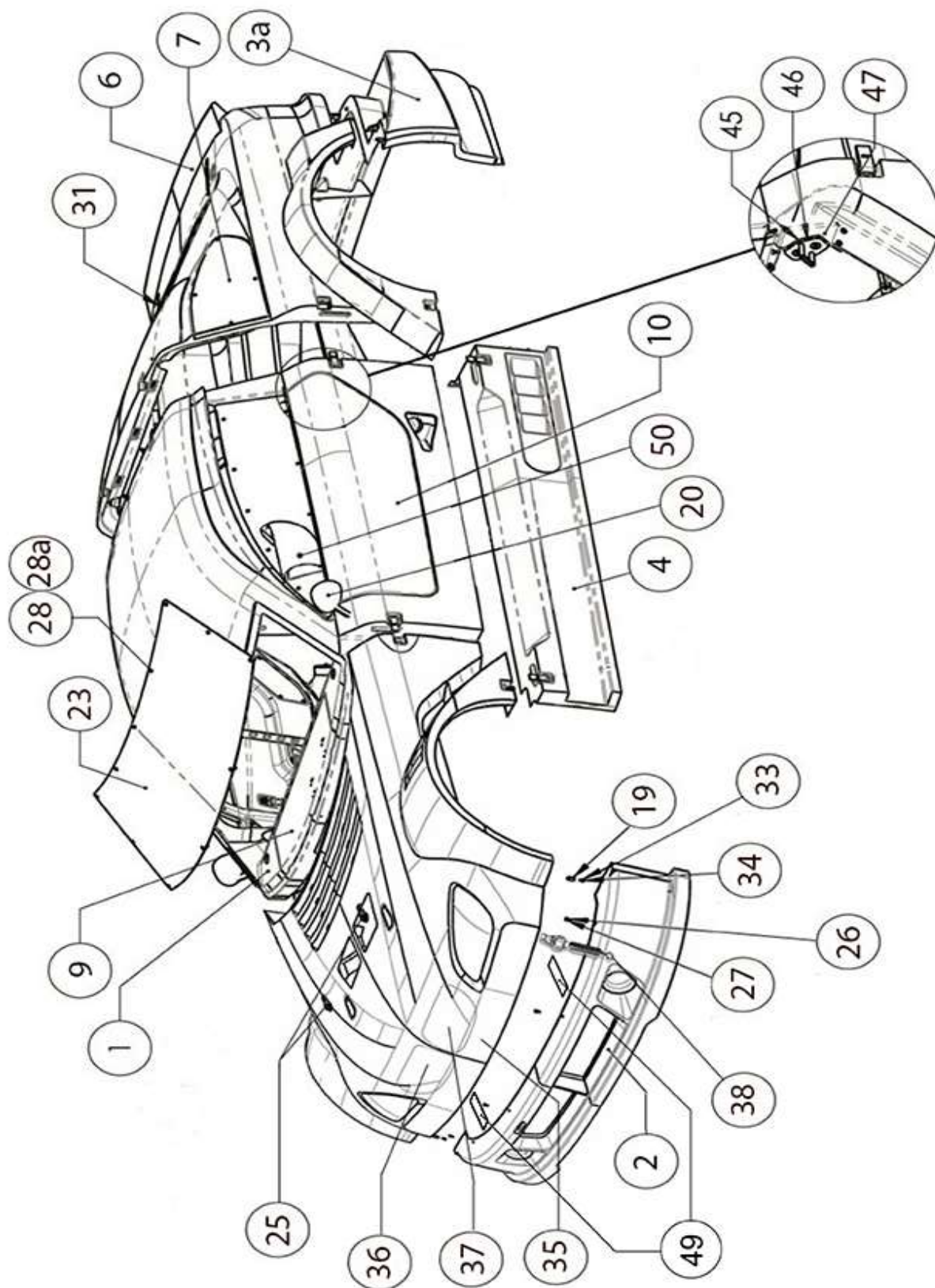
Ce document a été rédigé à titre informatif et les valeurs contenues sont indicatives.

Nos prix sont au tarif en vigueur au moment de la vente, nets, hors taxe, au départ de chez nous (sauf spécifications particulières). Ils peuvent être modifiés à tout moment sans préavis de notre part (augmentations de la part de nos fournisseurs, des cours monétaires, erreur typographique, etc).

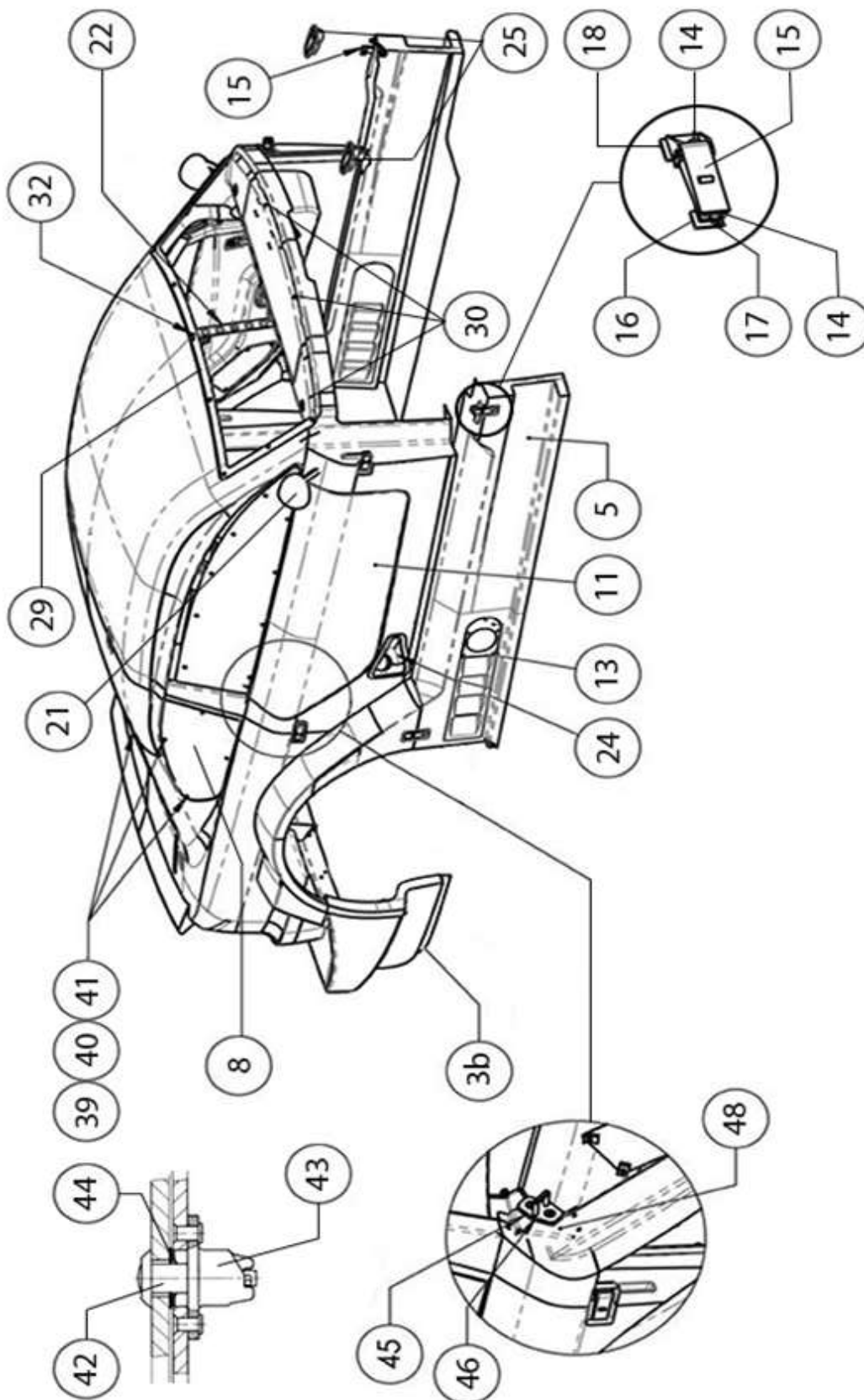
Notre responsabilité ne peut être engagée sans qu'un devis ne soit réalisé avec notre société.

Nos services commerciaux et techniques sont à votre disposition pour étudier la bonne correspondance de vos besoins.

CARROSSERIE



CARROSSERIE



PIECES

N°	REF	DESCRIPTION	DESCRIPTION	QTE
1	CC201	CELLULE CENTRALE	CENTRE BODY SHELL	1
2	CC202	PARE CHOC AVANT 2L	FRONT BUMPER 2L	1
3a	CC3065	PARE CHOC V6 ARG	REAR LEFT BUMPER	1
3b	CC3066	PARE CHOC V6 ARD	REAR RIGHT BUMPER	1
4	CC204	BAS DE CAISSE GAUCHE	LEFT SILL	1
5	CC205	BAS DE CAISSE DROIT	RIGHT SILL	1
6	CC3026	CAPOT ARRIERE MITJET ST	REAR BONNET MITJET ST	1
7	CC3032	VITRE CUSTODE	REAR SIDE GLASS	1
8	CC3032	VITRE CUSTODE	REAR SIDE GLASS	1
9	CC208	PARTIE AMOVIBLE DESSUS MOTEUR	ENGINE UNDER TRAY	1
10	CC3023A	KIT COMPLET PORTE GAUCHE NON-ASSEMBLE	UNASSEMBLED LEFT DOOR FULL KIT	1
11	CC3022A	KIT COMPLET PORTE DROITE NON-ASSEMBLE	UNASSEMBLED RIGHT DOOR FULL KIT	1
12	EQ290	GRENOUILLERE VEROUILLABLE	DOOR CATCH	2
13	CC212	TOLE SORTIE SILENCIEUX 2L	EXHAUST EXIT PORT	1
14	CC273	RIVET D4x10 ALU TIGE ACIER AVEUGLE	POP RIVET D4X10	64
14	CC273L*	RIVET D4x10 ALU TIGE ACIER TÊTE LARGE AVEUGLE	POP RIVET D4X10 LARGE HEAD	64
15	CC16	GRENOUILLERE VERROUILLABLE	BODY LOCKING LATCH	14
16	CC261	CONTRE PLAQUE CROCHET GRENOUILLERE	BODY LATCH HOOK END DOUBLER	14
17	CC17	CROCHET DE GRENOUILLERE	BODY LATCH HOOK	14
18	CC260	CONTRE PLAQUE GRENOUILLERE	BODY LATCH DOUBLER	14
19	CC18	CENTREUR DE CARROSSERIE	CENTRAL BODY CELL LOCATION PIN	4
20	CC11	RETROVISEUR GAUCHE PORTE 2L	LEFT HAND MIRROR 2L DOOR	1
20	CC3008A	RETRO GAUCHE PORTE SUPERTOURISME EVO	LEFT HAND MIRROR SUPERTOURISM EVO DOOR	1
21	CC10	RETROVISEUR DROIT PORTE 2L	RIGHT HAND MIRROR 2L DOOR	1
21	CC3007A	RETRO DROIT PORTE SUPERTOURISME EVO		1
22	CC270	RENFORT PARE BRISE	WINDSCREEN SUPPORT STRUT	1
23	CC269	PARE BRISE	WINDSCREEN	1
23	OPT3053	KIT PARE BRISE CHAUFFANT	WINDSCREEN HEATED KIT	1
24	CC252	PRISE D AIR NACA	AIR INTAKE	2
25	RM202	ATTACHES CAPOT DAKAR (ANCIEN MODELE - LA PAIRE)	DAKAR BONNET PIN	2
25	CC3025	AEROCATCH (NOUVEAU MODELE - LA PAIRE)	AEROCATCH (SET OF 2)	2
26	CC244	VIS BHC M5x12 CL10.9	TRUSS HEAD SCREW BHC M5X12 CL10.9	8
27	P233	RONDELLE D5 PLATE ZINGUEE	ZINC WASHER D5	8
28	CC227	VIS FHC M6x20 CL10.9	SCREW FHC M6X20 CL10.9	9
28a	CC3041	RONDELLE CUVETTE D6	CUP WASHER D6	9
29	CC285	JOINT DE PARE BRISE 1M (IL FAUT 4M POUR 1 PARE-BRISE)	WIND SCREEN JOINT	4
30	CC211	INSERT AVIATION M5	M5 AVIATION INSERT	11
31	CC3031	VITRE AR LUNETTE	REAR SCREEN	1
32	CC232	RIVET D4x10 TETE FRAISEE	RIVET D4X10 MILLED HEAD	2
33	PT252	RONDELLE D4 D9 75 EPO 75 PLATE	WASHER D4 D9 75 EPO 75 PLATE	4
34	CC291	VIS H M4x12 CL8.8	HEX HEAD SCREW M4X12 CL8.8	4
35	CC3001	CAPOT AVANT MITJET ST A6	FRONT BONNET MITJET ST A6	1
35	CC249	CAPOT AVANT MITJET 2L M6	FRONT BONNET MITJET 2L M6	1
35	CC292	CAPOT AVANT MITJET 2L B6 FERME	FRONT BONNET MITJET 2L B6 CLOSED	1
35	CC3003	CAPOT AVANT MITJET ST B6	FRONT BONNET MITJET ST B6	1
35	CC3002A	CAPOT AVANT MITJET ST M6	FRONT BONNET MITJET ST M6	1
36	CC236	CALANDRE DROITE CHROME B6	FRONT GRILL B6 RIGHT CHROME	1
37	CC237	CALANDRE GAUCHE CHROME B6	FRONT GRILL B6 LEFT CHROME	1
36	CC3044	CALANDRE DROITE NOIRE B6	FRONT GRILL B6 RIGHT BLACK	1
37	CC3045	CALANDRE GAUCHE NOIRE B6	FRONT GRILL B6 LEFT BLACK	1
38	CC39	ATTACHES CAPOT A RESSORT (LA PAIRE)	BODY SHELL SPRING CLIPS (SET OF 2)	1
		FIXATION VITRE ARRIERE ET CUSTODES :	REAR SCREEN/SIDE WINDOWS FASTENERS:	
39	D209	ECROU M4 NYLSTOP BICHROMATE	BICHROME NYLOCK NUT M4	18
40	RE226	VIS BHC M4X12 CL10.9	TRUSS HEAD SCREW M4X12 CL 12.9	18
41	BV208	RONDELLE D4 ONDUFLEX	ONDUFLEX WASHER D4	18
		ALTERNATIVE POUR CUSTODE GAUCHE :	ALTERNATIVE FOR REAR LEFT SIDE WINDOWS:	
42	CC30	CAMLOC EP 9.14mm	CAMLOC EP9.14MM	4
43	CC31	RECEPTACLE CAMLOC	CAMLOC RECEPTICAL	4
44	CC32	RONDELLE POUR CAMLOC	CAMLOC WASHER	4
		GACHE DE PORTE POUR PORTE ST EVO 2022	DOOR LOCK FOR ST DOOR EVO 2022	
45	CC3060	CALE GACHE DE PORTE	DOOR LOCK PLATE DOUBLER	4
46	CC3024	GACHE DE SERRURE	DOOR LOCK PLATE	2
47	CC3058	TOLE SUPPORT GACHE DE PORTE GAUCHE	DOOR LOCK SUPPORT PLATE LEFT	1
48	CC3059	TOLE SUPPORT GACHE DE PORTE DROITE	DOOR LOCK SUPPORT PLATE RIGHT	1

		OPTIONNEL :	OPTIONAL:	
49	CC3079	TOLE MAINTIEN CAPOT AVANT	HOLDING PLATE FRONT HOOD	2
50	CC3076	ECOPE VENTILATION PILOTE	DRIVER VENTILATION SCOOP	1
50	CC3084	BOA D40 POUR ECOPE PILOTE 1M	AIR DUCT D40 FOR DRIVER SCOOP 1M	1

* Tête large sous bas de caisse CC204 et CC205

* Large head for underside of side sills CC204 and CC205

EVO 2022 : CARROSSERIE ARRIERE ST SUR VOTRE MITJET 2L

EVO 2022 : V6 REAR BODY WORK ON YOUR MITJET 2L

Pour vous faciliter la tâche, ci-dessous sont listées les pièces nécessaires au changement de votre capot et pare-chocs arrière de Mitjet 2L (plus fabriqués, plus fournis), pour un capot arrière et des pare-chocs arrière de Mitjet Supertourisme. Les feux stop doivent être déplacés de la cloison arrière vers les mats d'aïeron.

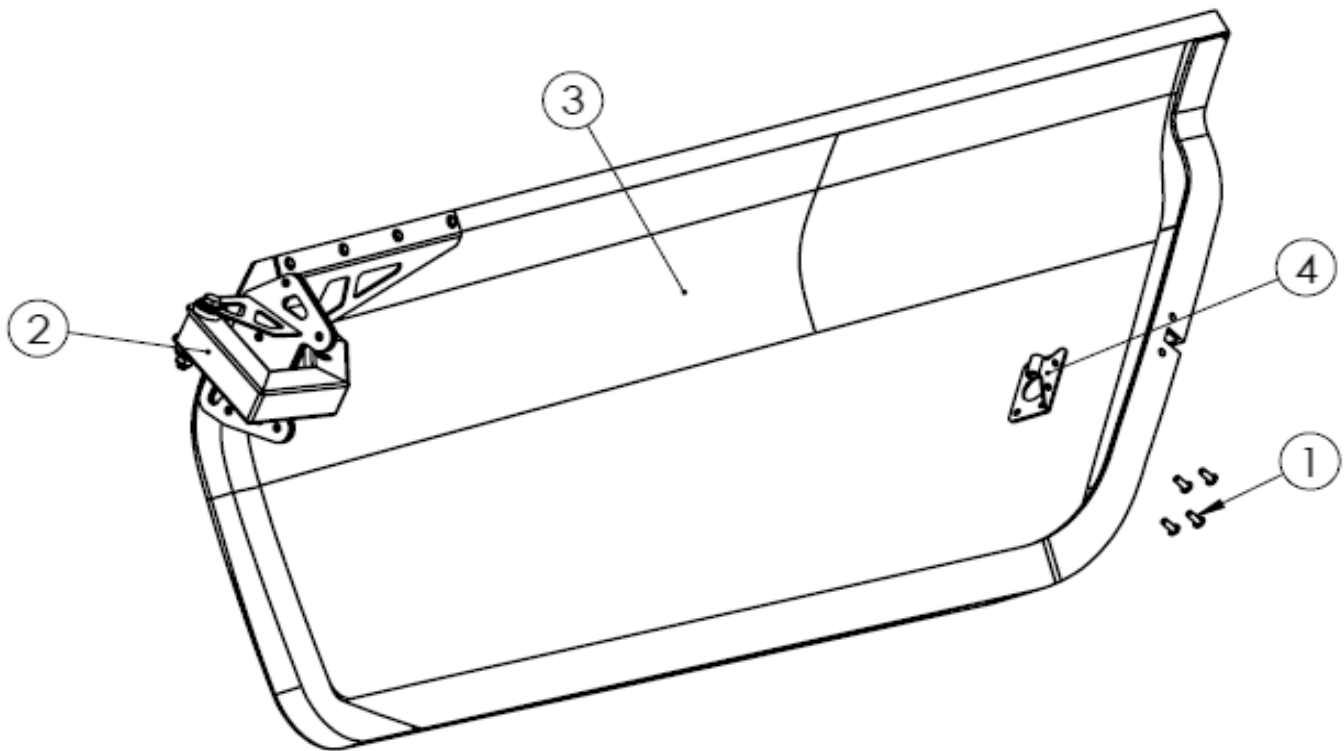
To make your job easier, below are listed the parts needed to change your Mitjet 2L rear bonnet and rear bumper (no longer manufactured, no longer supplied), for a Mitjet Supertourisme rear bonnet and a set of rear bumpers. The brake lights need to be moved from the rear bulkhead to the wing supports.

N°	REF	DESCRIPTION	DESCRIPTION	QTE
6	CC3026	CAPOT ARRIERE MITJET ST	REAR BONNET MITJET ST	1
3a	CC3065	PARE CHOC V6 ARG	REAR LEFT BUMPER	1
3b	CC3066	PARE CHOC V6 ARD	REAR RIGHT BUMPER	1
31	CC3031	VITRE AR LUNETTE	REAR SCREEN	1
7	CC3032	VITRE CUSTODE	REAR SIDE GLASS	1
8	CC3032	VITRE CUSTODE	REAR SIDE GLASS	1
	CC3038*	SUPPORT FEU ARG	REAR LEFT LIGHT SUPPORT	1
	CC3039*	SUPPORT FEU ARD	REAR RIGHT LIGHT SUPPORT	1
	CC228*	RONDELLE D6 D15	WASHER D6 D15	21
	EQ293*	RONDELLE D3 D8 BICHROMATEE	BICHROME WASHER D3 D8	8
	CC3100*	VIS CHC M3X16	CAP HEAD SCREW M3X16	4
	EQ292*	ECROU M3 NYLSTOP BICHROMATE	BICHROME NYLOCK NUT M3	4
	EQ226*	*VIS CHC M6X20 CL8.8*UTILISER REF. CC229	*CAP HEAD SCREW M6X20 CL8.8*USE PART#: CC229	11
	ELC3003*	FEU STOP A LED	LED BRAKE LIGHT	2
	ELC3022*	RALLONGE FEUX STOP POUR CAPOT AR ST SUR 2L	BRAKE LIGHT WIRING EXTENSION FOR ST REAR BONNET ON 2L	2
		FIXATION VITRE ARRIERE ET CUSTODES :	REAR SCREEN/SIDE WINDOWS FASTENERS:	
39	D209	ECROU M4 NYLSTOP BICHROMATE	BICHROME NYLOCK NUT M4	18
40	RE226	VIS BHC M4X12 CL10.9	TRUSS HEAD SCREW M4X12 CL 12.9	18
41	BV208	RONDELLE D4 ONDUFLEX	ONDUFLEX WASHER D4	18
		ALTERNATIVE POUR CUSTODE GAUCHE :	ALTERNATIVE FOR REAR LEFT SIDE WINDOWS:	
42	CC30	CAMLOC EP 9.14mm	CAMLOC EP9.14MM	4
43	CC31	RECEPTACLE CAMLOC	CAMLOC RECEPTICAL	4
44	CC32	RONDELLE POUR CAMLOC	CAMLOC WASHER	4

* voir page "Aïeron" pour dessin

* see page "Aïeron" (rear wing) for drawing

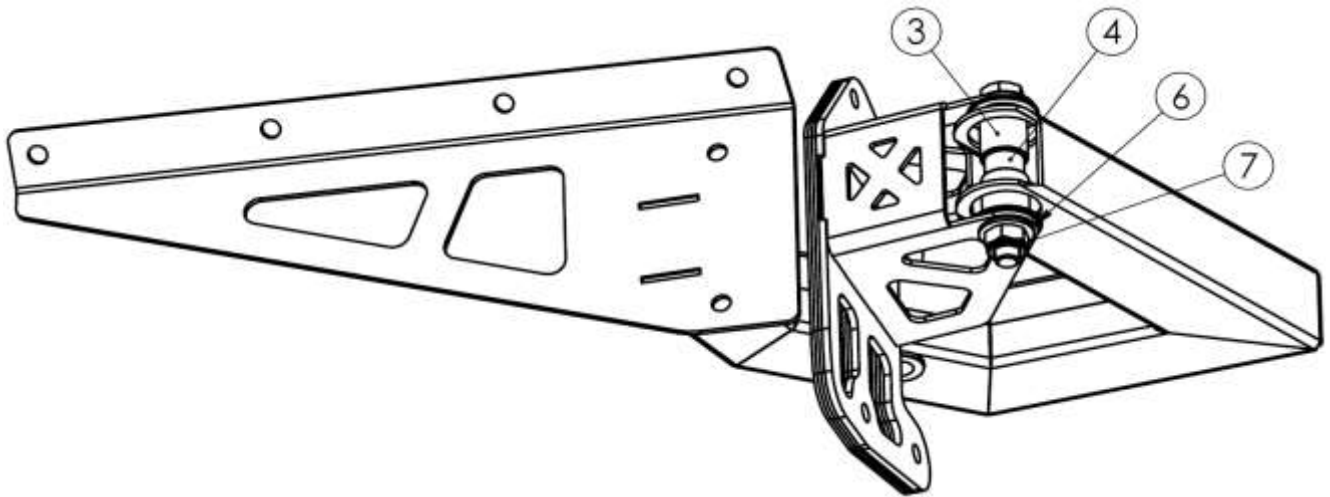
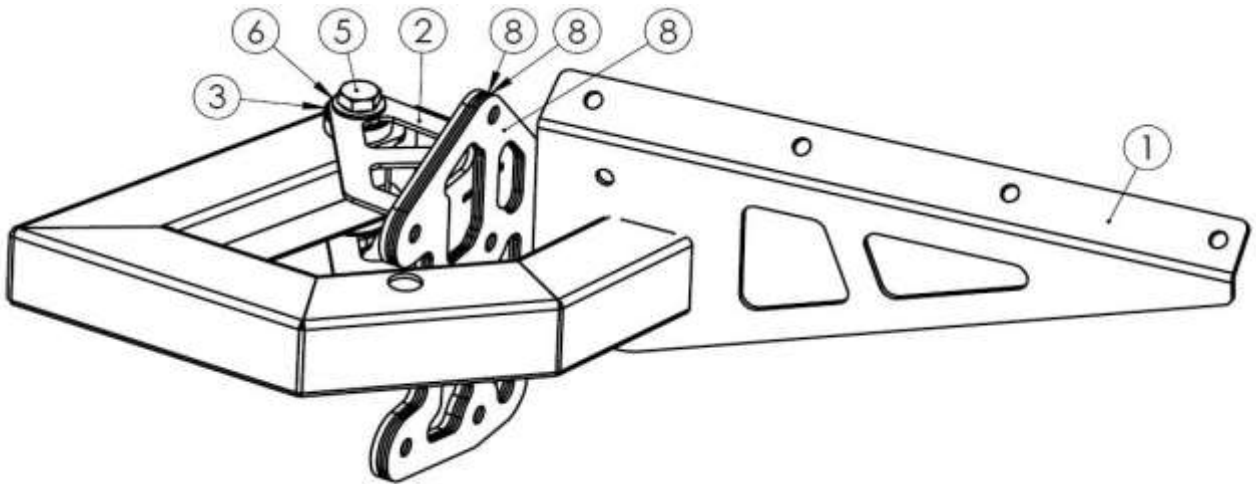
PORTE DROITE MITJET 2L AVANT 2022



PIECES

N°	REF	DESCRIPTION	DESCRIPTION	QTE
1	CC273	RIVET D4x10 ALU TIGE ACIER AVEUGLE	POP RIVET D4X10	10
2	CC216A	KIT CHARNIERE PORTE D ASSEMBLEE	RIGHT HAND DOOR LOCK ASSEMBLY	1
3	CC215A	PORTE DROITE 2L	RIGHT HAND DOOR	1
4	CC217	CROCHET GRENOUILLERE PORTE	DOOR CATCH PLATE	1
		OPTION VERIN DE PORTE DROITE :	GAZ DUMPER ON RIGHT DOOR OPTION:	
	CC219	VERIN GAZ D6 D15 COURSE40 F100N	GAS DAMPER D6 D15 C40 F100N	1
	P212	ROTULE M6 90DEG	90DEG BALL JOINT M6	2
	CC241A	CONTRE PLAQUE SUP VERIN PORTE D	RIGHT HAND DOOR DAMPER SUPPORT PLATE	1
	CC242A	TOLE SUPPORT VERIN PORTE D	RIGHT HAND DOOR DAMPER SUPPORT BRACKET	1
	CC244	VIS BHC M5x12 CL10.9	TRUSS HEAD SCREW BHC M5X12 CL10.9	4
	CC245	ECROU M6 NYLSTOP ZINGUE	ZINC NYLOCK NUT M6	2

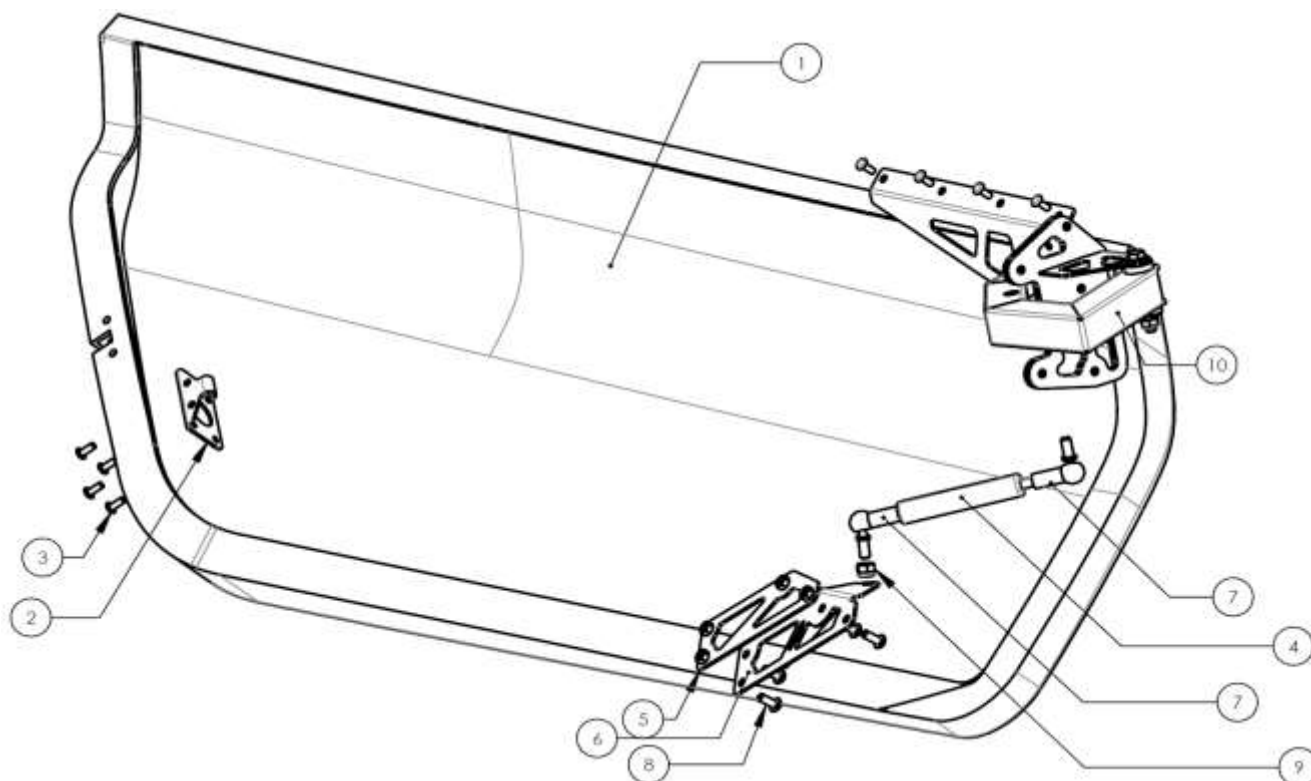
CHARNIERE PORTE DROITE MITJET 2L AVANT 2022



PIECES

N°	REF	DESCRIPTION	DESCRIPTION	QTE
1	CC283	COL DE CYGNE PORTE D	RIGHT DOOR HINGE SWAN HEAD BRACKET	1
2	CC284	CHARNIERE PORTE D V2	RIGHT DOOR HINGE BRACKET	1
3	CC277	PALIER JFM 10-12-15	BUSH 10-12-15	2
4	CC278	AXE DE CHARNIERE DE PORTE	DOOR HINGE PIN	1
5	CC279	VIS H M6x50 ZINGUEE CL8.8	ZINC HEX HEAD SCREW M6X50 CL8.8	1
6	CC228	RONDELLE D6 D15	WASHER D6 D15	2
7	CC245	ECROU M6 NYLSTOP ZINGUE	ZINC NYLOCK NUT M6	1
8	CC282	CALE DE CHARNIERE DE PORTE	DOOR HINGE BRACKET	3

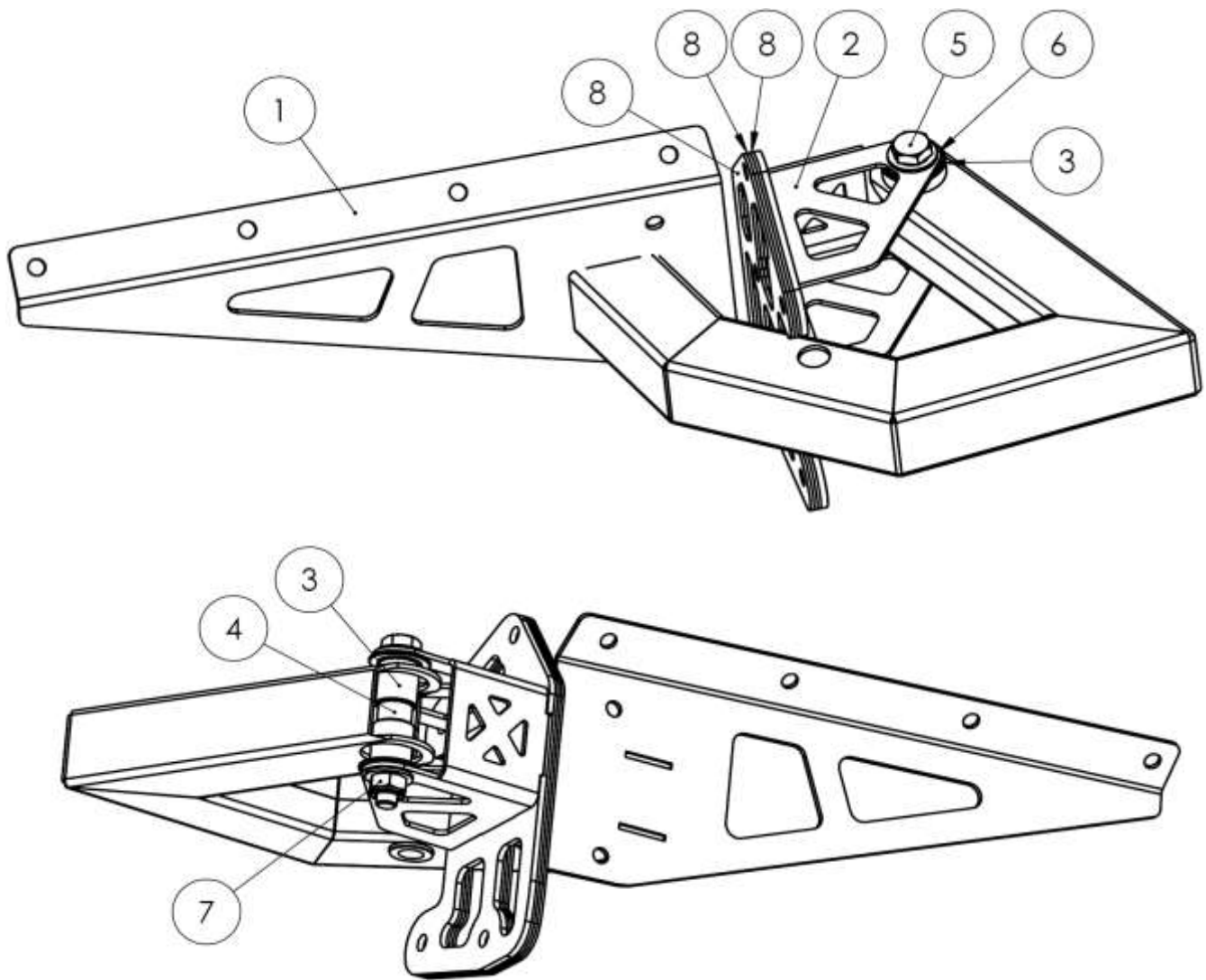
PORTE GAUCHE MITJET 2L AVANT 2022



PIECES

N°	REF	DESCRIPTION	DESCRIPTION	QTE
1	CC215	PORTE GAUCHE 2L	LEFT HAND DOOR	1
2	CC217	CROCHET GRENOUILLERE PORTE	DOOR CATCH PLATE	1
3	CC273	RIVET D4x10 ALU TIGE ACIER AVEUGLE	POP RIVET D4X10	10
4	CC219	VERIN GAZ D6 D15 COURSE40 F100N	GAS DAMPER D6 D15 C40 F100N	1
5	CC241	CONTRE PLAQUE SUP VERIN PORTE G	LEFT HAND DOOR DAMPER SUPPORT BRACKET	1
6	CC242	TOLE SUPPORT VERIN PORTE	LEFT HAND DOOR DAMPER SUPPORT PLATE	1
7	P212	ROTULE M6 90DEG	90DEG BALL JOINT M6	2
8	CC244	VIS BHC M5x12 CL10.9	TRUSS HEAD SCREW BHC M5X12 CL10.9	4
9	CC245	ECROU M6 NYLSTOP ZINGUE	ZINC NYLOCK NUT M6	1
10	CC216	KIT CHARNIERE PORTE G ASSEMBLEE	LEFT HAND DOOR LOCK ASSEMBLY	1

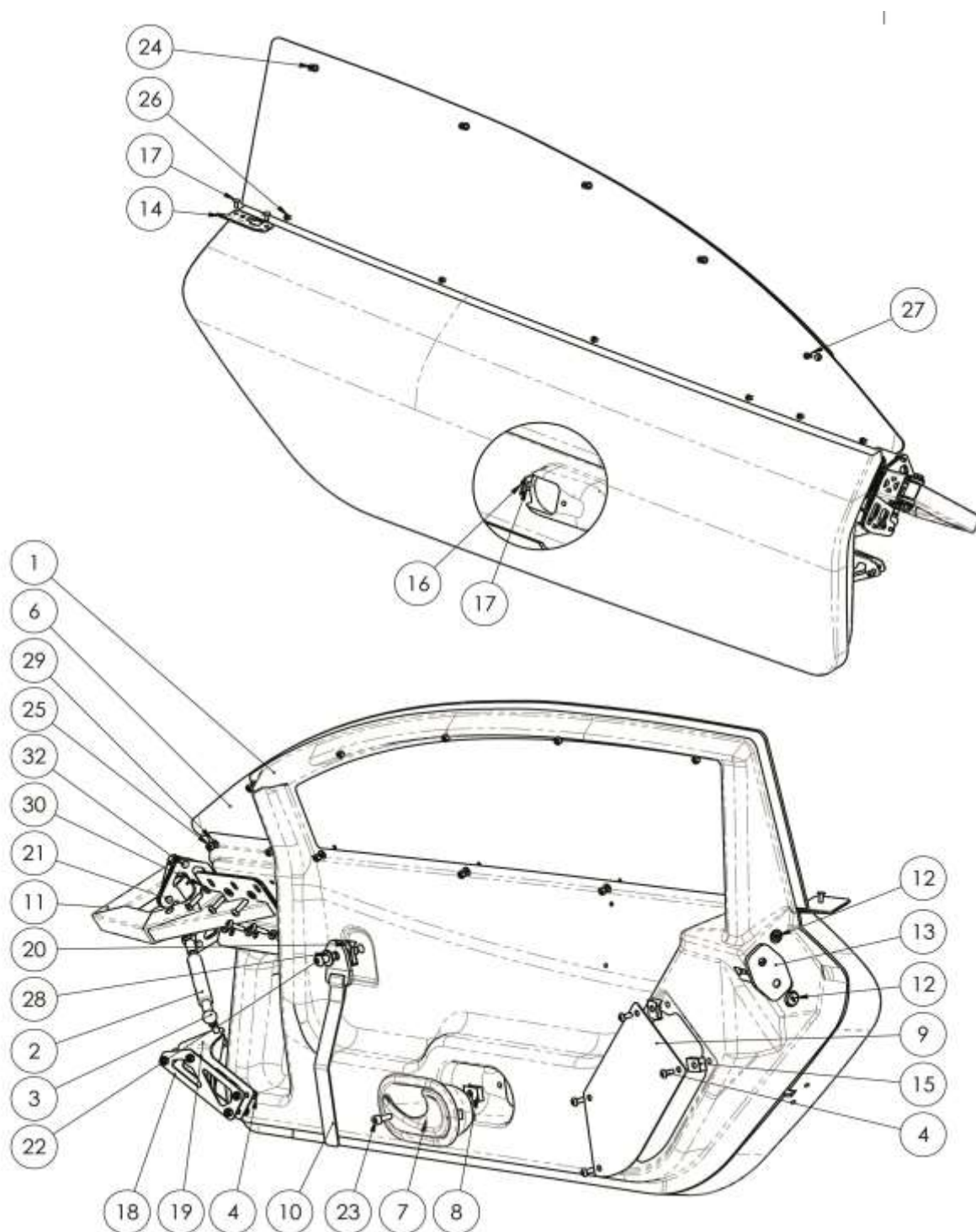
CHARNIERE PORTE GAUCHE MITJET 2L AVANT 2022



PIECES

N°	REF	DESCRIPTION	DESCRIPTION	QTE
1	CC275	COL DE CYGNE PORTE G	LEFT DOOR HINGE SWAN HEAD BRACKET	1
2	CC276	CHARNIERE PORTE G V2	LEFT DOOR HINGE BRACKET	1
3	CC277	PALIER JFM 10-12-15	BUSH 10-12-15	2
4	CC278	AXE DE CHARNIERE DE PORTE	DOOR HINGE PIN	1
5	CC279	VIS H M6x50 ZINGUEE CL8.8	ZINC HEX HEAD SCREW M6X50 CL8.8	1
6	CC228	RONDELLE D6 D15	WASHER D6 D15	2
7	CC245	ECROU M6 NYLSTOP ZINGUE	ZINC NYLOCK NUT M6	1
8	CC282	CALE DE CHARNIERE DE PORTE	DOOR HINGE BRACKET	3

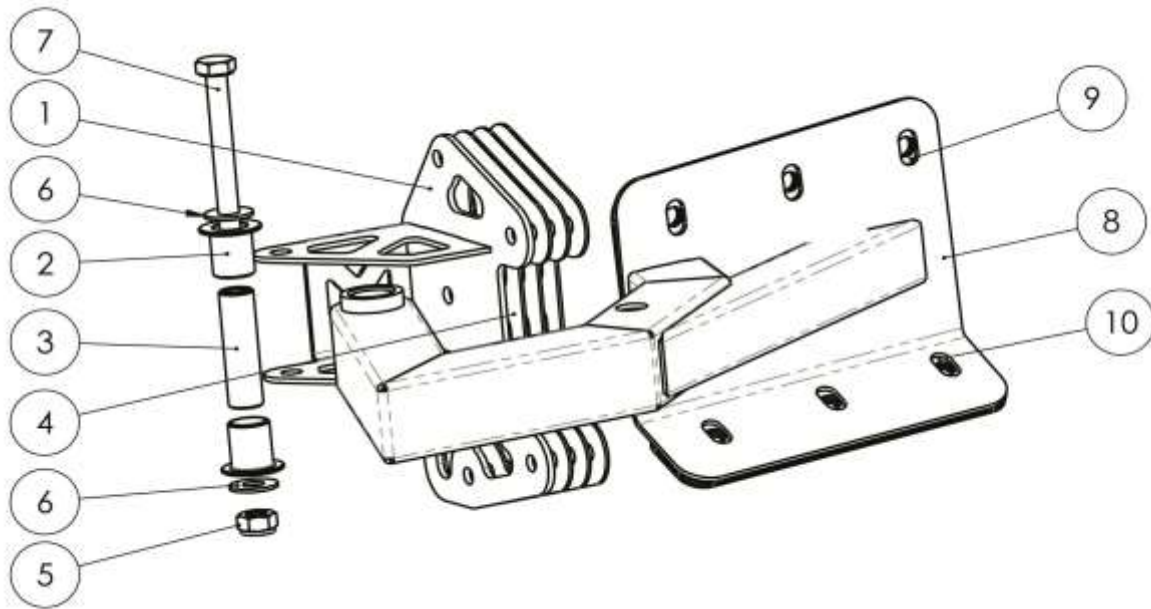
PORTE DROITE MITJET ST



PIECES

N°	REF	DESCRIPTION	DESCRIPTION	QTE
1	CC3030	PANNEAU INTERIEUR PORTE D V6	INSIDE PANEL V6 RIGHT DOOR	1
2	CC3054	VERIN PORTE GAZ 400N	DOOR GAS DAMPER 400N	1
3	P212	ROTULE M6 90DEG	90DEG BALL JOINT M6	2
4	CC244	VIS BHC M5x12 CL10.9	TRUSS HEAD SCREW BHC M5X12 CL10.9	8
5	CC245	ECROU M6 NYLSTOP ZINGUE	ZINC NYLOCK NUT M6	1
6	CC3005	VITRE PORTE DROITE SUPERTOURISME	RIGHT DOOR SCREEN ST	1
7	CC3061	POIGNEE DE PORTE DROITE	RIGHT DOOR HANDLE	1
8	TR06	CLIPS ECROU M6 24X16	CAPTIVE NUT M6 25X16	1
9	CC3063	TOLE FERMETURE CONTRE PORTE	DOOR CLOSING PLATE	1
10	CC3021	SANGLE DE PORTE 180MM	DOOR CHECK STRAP 180MM	1
11	CC3056	COL DE CYGNE PORTE DROITE	RIGHT DOOR HINGE SWAN HEAD BRACKET	1
12	CC3019	SERRURE PORTE DROITE	RIGHT DOOR LOCK	1
13	CC3024	GACHE DE SERRURE	DOOR LOCK PLATE	1
14	CC3048	TOLE OUVERTURE PORTE D	RIGHT DOOR OPENING PLATE	1
15	RM203	CLIPS ECROU M5 22x15	CAPTIVE NUT M5 22X15	4
16	CC3046	ARRET DE GAINE CDE PORTE	DOOR HANDLE CABLE STOP	1
17	CC273	RIVET D4x10 ALU TIGE ACIER AVEUGLE	POP RIVET D4X10	2
17	CC3102	RIVET D4x16 ALU TIGE ACIER AVEUGLE	BLIND RIVET D6X16	2
18	PT222	VIS CHC M8X25 CL12.9	CAP HEAD SCREW M8X25 CL12.9	1
19	CC242A	TOLE SUPPORT VERIN PORTE D	RIGHT HAND DOOR DAMPER SUPPORT BRACKET	1
20	CC3064	CLIPS ECROU M8 28X18	SPRING CLIP M8 28X18	1
21	CC3090	VIS BHC M5X20 CL10.9	TRUSS HEAD SCREW M5X20 CL10.9	6
22	BV220	VIS BHC M8x20 CL10.9	TRUSS HEAD SCREW M8X20 CL10.9	1
23	CC3099	VIS BHC M6X25 CL10.9	TRUSS HEAD SCREW M6X25 CL10.9	1
23	EQ225	RONDELLE D6 D12 EP0.5 ONDULEE	ANTI VIBRATION WASHER D6 D12 0.5MM	1
24	CC3092	VIS BHC M4X30 CL10.9 ZN	TRUSS HEAD SCREW M4X30 CL10.9 ZINCED	4
25	D209	ECROU M4 NYLSTOP BICHROMATE	BICHROME NYLOCK NUT M4	11
26	RE226	VIS BHC M4X12 CL10.9	TRUSS HEAD SCREW M4X12 CL 12.9	6
27	RE226	VIS BHC M4X12 CL10.9	TRUSS HEAD SCREW M4X12 CL 12.9	6
28	CH243	RONDELLE D8 D18 CONTACT NOIR	BLACK CONTACT WASHER D8 D18	2
29	CC3094	RONDELLE D4 D16 PLATE LARGE	WASHER D4 D16	20
30	P233	RONDELLE D5 PLATE ZINGUEE	ZINC WASHER D5	6
31	CC3095	VIS FHC M8X16 CL12.9	COUNTER SUNK SCREW M8X16 CL12.9	2
32	CC3096	RIVET POP D4X12 ALU TIGE ACIER	RIVET D4X12	5

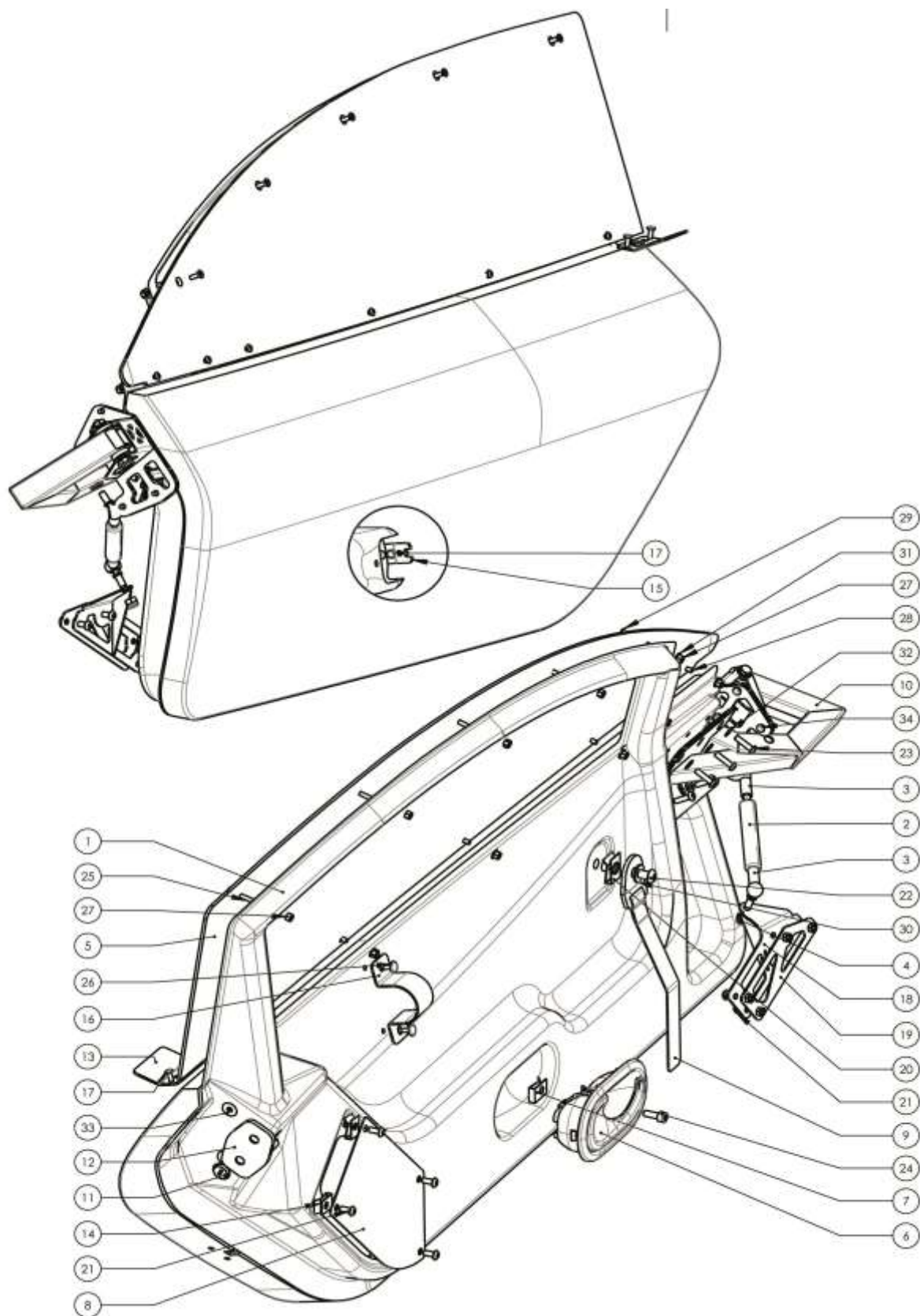
CHARNIERE PORTE DROITE MITJET ST



PIECES

N°	REF	DESCRIPTION	DESCRIPTION	QTE
1	CC284	CHARNIERE PORTE D V2	RIGHT DOOR HINGE BRACKET	1
2	CC277	PALIER JFM 10-12-15	BUSH 10-12-15	2
3	CC278	AXE DE CHARNIERE DE PORTE	DOOR HINGE PIN	1
4	CC282	CALE DE CHARNIERE DE PORTE	DOOR HINGE BRACKET	3
5	CC245	ECROU M6 NYLSTOP ZINGUE	ZINC NYLOCK NUT M6	1
6	CC228	RONDELLE D6 D15	WASHER D6 D15	2
7	CC279	VIS H M6x50 ZINGUEE CL8.8	ZINC HEX HEAD SCREW M6X50 CL8.8	1
8	CC3056	COL DE CYGNE PORTE DROITE	RIGHT DOOR HINGE SWAN HEAD BRACKET	1
9	CC3080	CALE CHARNIERE PORTE SUP	DOOR HINGE BRACKET UPPER	3
10	CC3081	CALE CHARNIERE PORTE INF	DOOR HINGE BRACKET LOWER	2

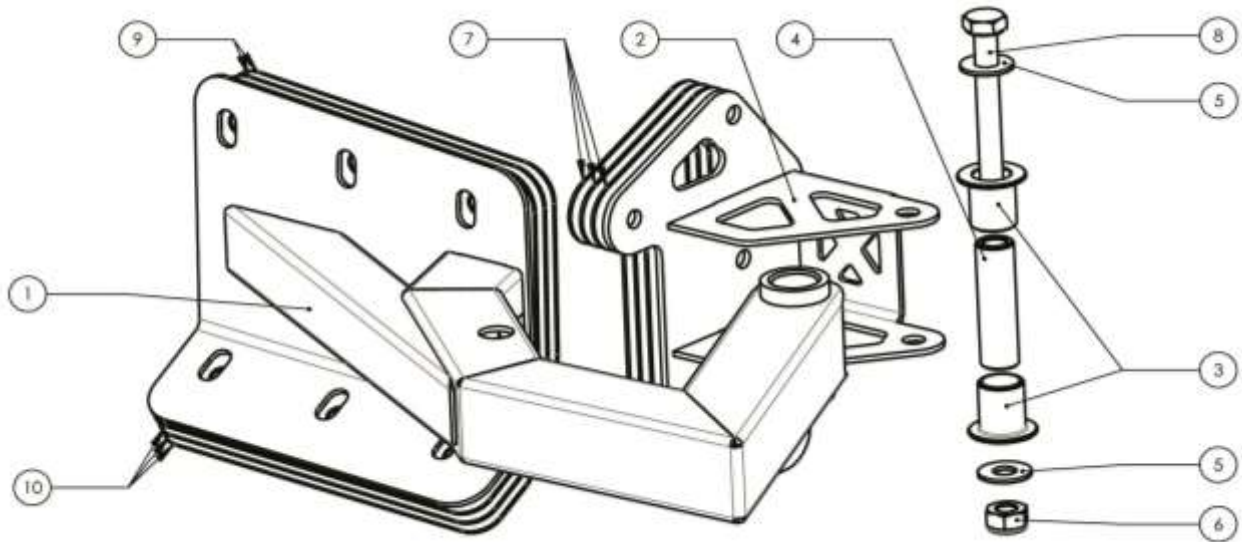
PORTE GAUCHE MITJET ST



PIECES

N°	REF	DESCRIPTION	DESCRIPTION	QTE
1	CC3029	PANNEAU INTERIEUR PORTE G V6	INSIDE PANNEL V6 LEFT DOOR	1
2	CC3054	VERIN PORTE GAZ 400N	DOOR GAS DAMPER 400N	1
3	P212	ROTULE M6 90DEG	90DEG BALL JOINT M6	2
4	CC245	ECROU M6 NYLSTOP ZINGUE	ZINC NYLOCK NUT M6	1
5	CC3006	VITRE PORTE GAUCHE SUPERTOURISME	LEFT DOOR SCREEN ST	1
6	CC3062	POIGNEE DE PORTE GAUCHE	LEFT DOOR HANDLE	1
7	TR06	CLIPS ECROU M6 24X16	CAPTIVE NUT M6 25X16	1
8	CC3063	TOLE FERMETURE CONTRE PORTE	DOOR CLOSING PLATE	1
9	CC3021	SANGLE DE PORTE 180MM	DOOR CHECK STRAP 180MM	1
10	CC3055	COL DE CYGNE PORTE GAUCHE	LEFT DOOR HINGE SWAN HEAD BRACKET	1
11	CC3020	SERRURE PORTE GAUCHE	LEFT DOOR LOCK	1
12	CC3024	GACHE DE SERRURE	DOOR LOCK PLATE	1
13	CC3047	TOLE OUVERTURE PORTE G	LEFT DOOR OPENING PLATE	1
14	RM203	CLIPS ECROU M5 22x15	CAPTIVE NUT M5 22X15	4
15	CC3046	ARRET DE GAINÉ CDE PORTE	DOOR HANDLE CABLE STOP	1
16	TAR257	CAVALIER LONG D40	C CLAMP D40	1
17	CC273	RIVET D4x10 ALU TIGE ACIER AVEUGLE	POP RIVET D4X10	2
17	CC3102	RIVET D4x16 ALU TIGE ACIER AVEUGLE	BLIND RIVET D6X16	2
18	CC242	TOLE SUPPORT VERIN PORTE	LEFT HAND DOOR DAMPER SUPPORT PLATE	1
19	CC241	CONTRE PLAQUE SUP VERIN PORTE G	LEFT HAND DOOR DAMPER SUPPORT BRACKET	1
20	CC3064	CLIPS ECROU M8 28X18	SPRING CLIP M8 28X18	1
21	CC244	VIS BHC M5x12 CL10.9	TRUSS HEAD SCREW BHC M5X12 CL10.9	8
22	BV220	VIS BHC M8x20 CL10.9	TRUSS HEAD SCREW M8X20 CL10.9	1
23	CC3090	VIS BHC M5X20 CL10.9	TRUSS HEAD SCREW M5X20 CL10.9	6
24	CC3099	VIS BHC M6X25 CL10.9	TRUSS HEAD SCREW M6X25 CL10.9	1
24	EQ225	RONDELLE D6 D12 EP0.5 ONDULEE	ANTI VIBRATION WASHER D6 D12 0.5MM	1
25	CC3092	VIS BHC M4X30 CL10.9 ZN	TRUSS HEAD SCREW M4X30 CL10.9 ZINCED	4
26	CC273L	RIVET D4x10 ALU TIGE ACIER TÊTE LARGE AVEUGLE	POP RIVET D4X10 LARGE HEAD	2
27	D209	ECROU M4 NYLSTOP BICHROMATE	BICHROME NYLOCK NUT M4	11
28	RE226	VIS BHC M4X12 CL10.9	TRUSS HEAD SCREW M4X12 CL 12.9	6
29	RE226	VIS BHC M4X12 CL10.9	TRUSS HEAD SCREW M4X12 CL 12.9	6
30	CH243	RONDELLE D8 D18 CONTACT NOIR	BLACK CONTACT WASHER D8 D18	4
31	CC3094	RONDELLE D4 D16 PLATE LARGE	WASHER D4 D16	20
32	P233	RONDELLE D5 PLATE ZINGUEE	ZINC WASHER D5	6
33	CC3095	VIS FHC M8X16 CL12.9	COUNTER SUNK SCREW M8X16 CL12.9	2
34	CC3096	RIVET POP D4X12 ALU TIGE ACIER	RIVET D4X12	5
	CC3076	ECOPE VENTILATION PILOTE	DRIVER VENTILATION SCOOP	1
	CC3084	BOA D40 POUR ECOPE PILOTE 1M	AIR DUCT D40 FOR DRIVER SCOOP 1M	1
	RM225	COLLIER SERFLEX D35 D50 LG9	JUBILEE CLIP D35 D50 LG9	1

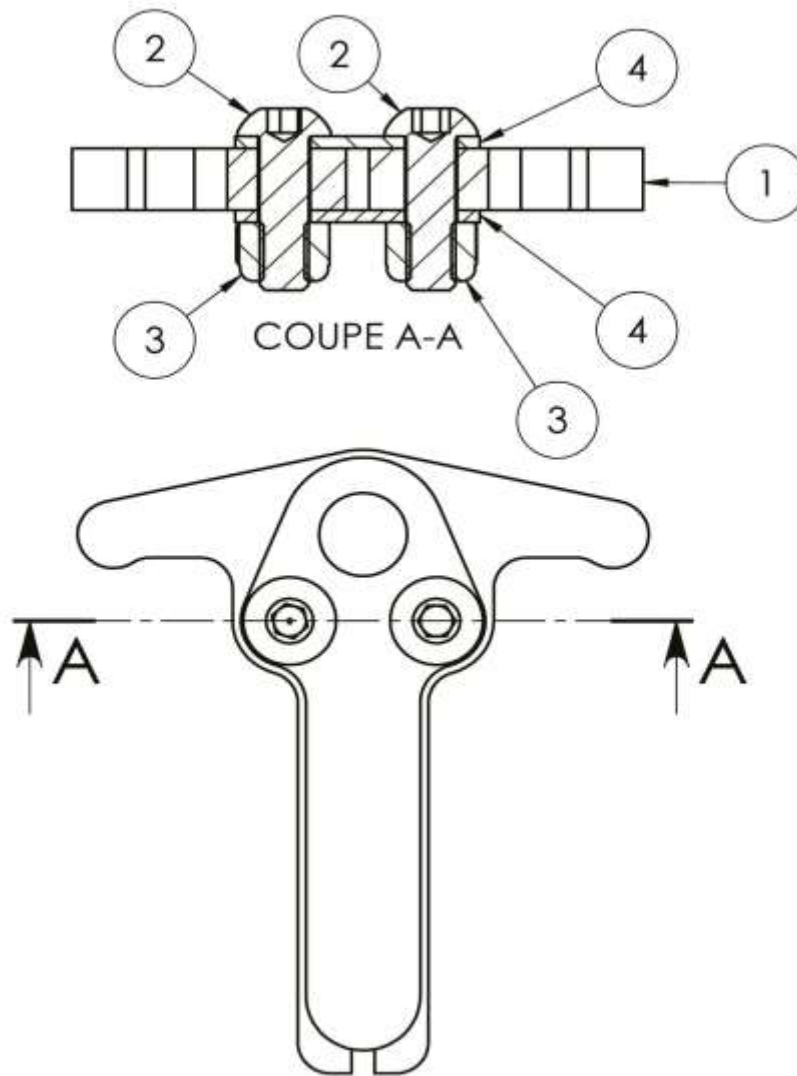
CHARNIERE PORTE GAUCHE MITJET ST



PIECES

N°	REF	DESCRIPTION	DESCRIPTION	QTE
1	CC3055	COL DE CYGNE PORTE GAUCHE	LEFT DOOR HINGE SWAN HEAD BRACKET	1
2	CC276	CHARNIERE PORTE G V2	LEFT DOOR HINGE BRACKET	1
3	CC277	PALIER JFM 10-12-15	BUSH 10-12-15	2
4	CC278	AXE DE CHARNIERE DE PORTE	DOOR HINGE PIN	1
5	CC228	RONDELLE D6 D15	WASHER D6 D15	2
6	CC245	ECROU M6 NYLSTOP ZINGUE	ZINC NYLOCK NUT M6	1
7	CC282	CALE DE CHARNIERE DE PORTE	DOOR HINGE BRACKET	3
8	CC279	VIS H M6x50 ZINGUEE CL8.8	ZINC HEX HEAD SCREW M6X50 CL8.8	1
9	CC3080	CALE CHARNIERE PORTE SUP	DOOR HINGE BRACKET UPPER	3
10	CC3081	CALE CHARNIERE PORTE INF	DOOR HINGE BRACKET LOWER	2

TIRETTE



PIECES

N°	REF	DESCRIPTION	DESCRIPTION	QTE
1	CC3051	TIRETTE COE	CUT OFF SWITCH PULL HANDLE	1
2	EQ369	VIS BHC M3x10	TRUSS HEAD SCREW M3X10	2
3	EQ292	ECROU M3 NYLSTOP BICHROMATE	BICHROME NYLOCK NUT M3	2
4	CC3082	TOLE SERRE CABLE COE	SHEET GREENHOUSE CABLE	2

KIT EVO 2022 PORTES DE ST SUR MITJET 2L

Ce kit permet de mettre des portes de Mitjet ST sur une Mitjet 2L (portes avant 2022)

REF	DESCRIPTION	DESCRIPTION	QTE
CC210K	KIT EVO PORTIERES ST SUR 2L D ET G AVEC VISSERIE	UPGRADE KIT ST DOORS L AND R ON 2L	1

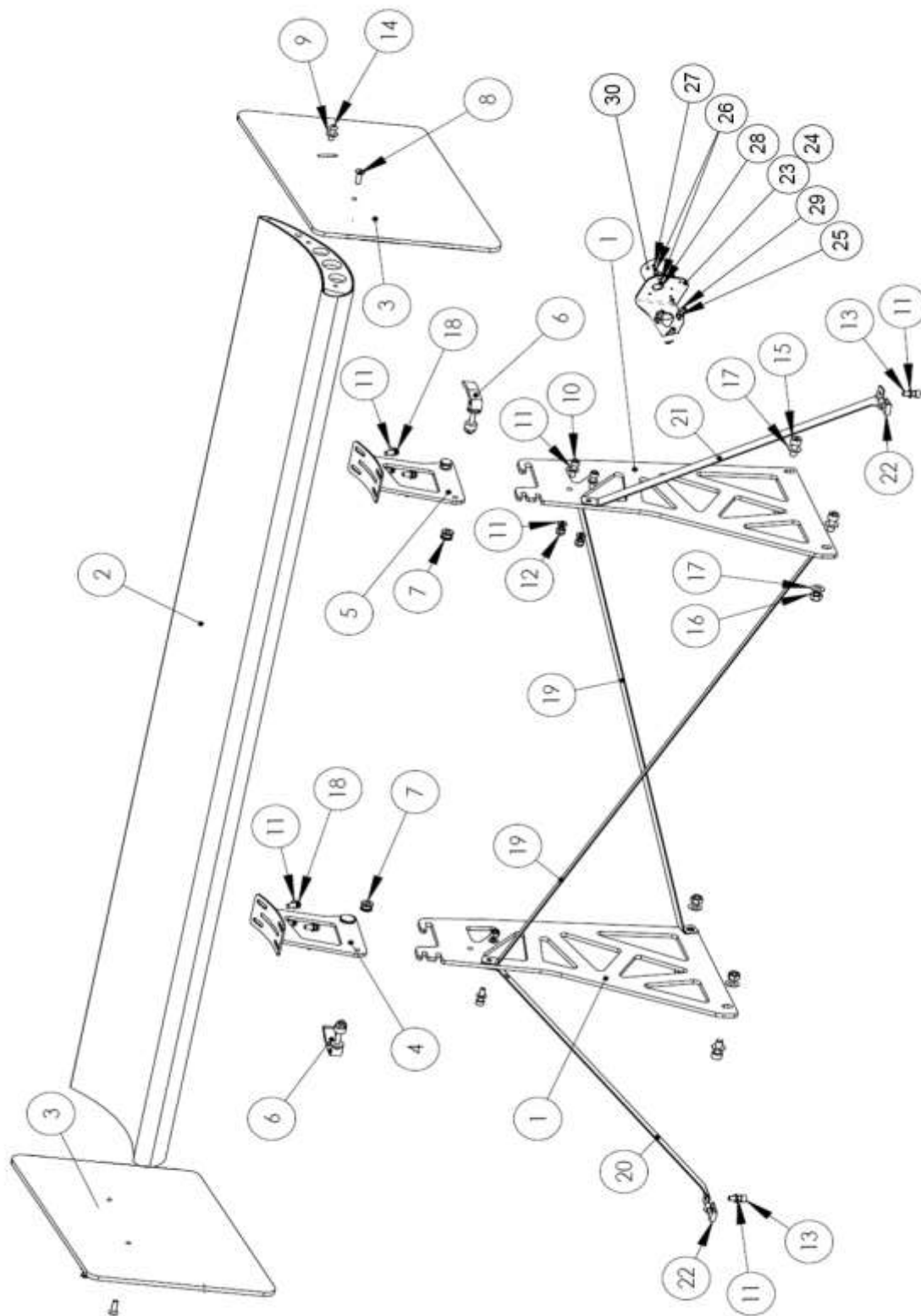
Ce kit contient :

REF	DESCRIPTION	DESCRIPTION	QTE
CC3046	ARRET DE GAINE CDE PORTE	DOOR HANDLE CABLE STOP	2
CC3081	CALE CHARNIERE PORTE INF	DOOR HINGE BRACKET LOWER	6
CC3080	CALE CHARNIERE PORTE SUP	DOOR HINGE BRACKET UPPER	6
CC282	CALE DE CHARNIERE DE PORTE	DOOR HINGE BRACKET	6
CC3060	CALE GACHE DE PORTE	DOOR LOCK PLATE DOUBLER	4
TAR257	CAVALIER LONG D40	C CLAMP D40	2
RM203	CLIPS ECROU M5 22x15	CAPTIVE NUT M5 22X15	8
TR06	CLIPS ECROU M6 24X16	CAPTIVE NUT M6 25X16	2
CC3064	CLIPS ECROU M8 28X18	SPRING CLIP M8 28X18	2
CC3056	COL DE CYGNE PORTE DROITE	RIGHT DOOR HINGE SWAN HEAD BRACKET	1
CC3055	COL DE CYGNE PORTE GAUCHE	LEFT DOOR HINGE SWAN HEAD BRACKET	1
CC241A	CONTRE PLAQUE SUP VERIN PORTE D	RIGHT HAND DOOR DAMPER SUPPORT PLATE	1
EQ292	ECROU M3 NYLSTOP BICHROMATE	BICHROME NYLOCK NUT M3	4
D209	ECROU M4 NYLSTOP BICHROMATE	BICHROME NYLOCK NUT M4	20
EQ233	ECROU M5 NYLSTOP	NYLOCK NUT M5	6
CC245	ECROU M6 NYLSTOP ZINGUE	ZINC NYLOCK NUT M6	4
BV219	ECROU M8 NYLSTOP ZINGUE	ZINC NYLOCK NUT M8	4
CC3024	GACHE DE SERRURE	DOOR LOCK PLATE	2
CC277	PALIER JFM 10-12-15	BUSH 10-12-15	4
CC3030	PANNEAU INTERIEUR PORTE D V6	INSIDE PANEL V6 RIGHT DOOR	1
CC3029	PANNEAU INTERIEUR PORTE G V6	INSIDE PANNEL V6 LEFT DOOR	1
CC3061	POIGNEE DE PORTE DROITE	RIGHT DOOR HANDLE	1
CC3062	POIGNEE DE PORTE GAUCHE	LEFT DOOR HANDLE	1
CC3007A	RETRO DROIT PORTE SUPERTOURISME EVO	RIGHT HAND MIRROR SUPERTOURISM EVO DOOR	1
CC3008A	RETRO GAUCHE PORTE SUPERTOURISME EVO	LEFT HAND MIRROR SUPERTOURISM EVO DOOR	1
CC273	RIVET D4x10 ALU TIGE ACIER AVEUGLE	POP RIVET D4X10	8
CC273L	RIVET D4x10 ALU TIGE ACIER TÊTE LARGE AVEUGLE	POP RIVET D4X10 LARGE HEAD	4
CC3102	RIVET D4x16 ALU TIGE ACIER AVEUGLE	BLIND RIVET D6X16	4
CC3094	RONDELLE D4 D16 PLATE LARGE	WASHER D4 D16	40
P233	RONDELLE D5 PLATE ZINGUEE	ZINC WASHER D5	18
CC230	RONDELLE D6 D12 CONTACT	WASHER D6 D12	4
EQ225	RONDELLE D6 D12 EP0.5 ONDULEE	ANTI VIBRATION WASHER D6 D12 0.5MM	2
CH243	RONDELLE D8 D18 CONTACT NOIR	BLACK CONTACT WASHER D8 D18	6
P212	ROTULE M6 90DEG	90DEG BALL JOINT M6	4
CC3021	SANGLE DE PORTE 180MM	DOOR CHECK STRAP 180MM	2
CC3019	SERRURE PORTE DROITE	RIGHT DOOR LOCK	1
CC3020	SERRURE PORTE GAUCHE	LEFT DOOR LOCK	1
CC3051	TIRETTE COE	CUT OFF SWITCH PULL HANDLE	2
CC3063	TOLE FERMETURE CONTRE PORTE	DOOR CLOSING PLATE	2
CC3048	TOLE OUVERTURE PORTE D	RIGHT DOOR OPENING PLATE	1
CC3047	TOLE OUVERTURE PORTE G	LEFT DOOR OPENING PLATE	1
CC3082	TOLE SERRE CABLE COE	SHEET GREENHOUSE CABLE	4
CC3059	TOLE SUPPORT GACHE DE PORTE DROITE	DOOR LOCK SUPPORT PLATE RIGHT	1
CC3058	TOLE SUPPORT GACHE DE PORTE GAUCHE	DOOR LOCK SUPPORT PLATE LEFT	1
CC242A	TOLE SUPPORT VERIN PORTE D	RIGHT HAND DOOR DAMPER SUPPORT BRACKET	1
CC3054	VERIN PORTE GAZ 400N	DOOR GAS DAMPER 400N	2
EQ369	VIS BHC M3x10	TRUSS HEAD SCREW M3X10	4
RE226	VIS BHC M4X12 CL10.9	TRUSS HEAD SCREW M4X12 CL 12.9	24
CC3092	VIS BHC M4X30 CL10.9 ZN	THRUSS HEAD SCREW M4X30 CL10.9 ZINCED	8
CC244	VIS BHC M5x12 CL10.9	TRUSS HEAD SCREW BHC M5X12 CL10.9	8
CC3090	VIS BHC M5X20 CL10.9	TRUSS HEAD SCREW M5X20 CL10.9	18
CC3099	VIS BHC M6X25 CL10.9	TRUSS HEAD SCREW M6X25 CL10.9	2
BV220	VIS BHC M8x20 CL10.9	TRUSS HEAD SCREW M8X20 CL10.9	2
CC3095	VIS FHC M8X16 CL12.9	COUNTER SUNK SCREW M8X15 CL12.9	4
CC3089	VIS FHC M8X20 CL 10.9 BRUTE	COUNTER SUNK SCREW M8X20 CL 10.9 BRUTE	4
CC279	VIS H M6x50 ZINGUEE CL8.8	ZINC HEX HEAD SCREW M6X50 CL8.8	2
CC3005	VITRE PORTE DROITE SUPERTOURISME	RIGHT DOOR SCREEN ST	1
CC3006	VITRE PORTE GAUCHE SUPERTOURISME	LEFT DOOR SCREEN ST	1

Pièce à reprendre sur la Mitjet 2L (ne sont pas comprise dans le kit EVO)

REF	DESCRIPTION	DESCRIPTION	QTE
CC215	PORTE GAUCHE 2L	LEFT HAND DOOR	1
CC215A	PORTE DROITE 2L	RIGHT HAND DOOR	1
CC276	CHARNIERE PORTE G V2	LEFT DOOR HINGE BRACKET	1
CC284	CHARNIERE PORTE D V2	RIGHT DOOR HINGE BRACKET	1
CC278	AXE DE CHARNIERE DE PORTE	DOOR HINGE PIN	2
CC242	TOLE SUPPORT VERIN PORTE	LEFT HAND DOOR DAMPER SUPPORT PLATE	1
CC241	CONTRE PLAQUE SUP VERIN PORTE G	LEFT HAND DOOR DAMPER SUPPORT BRACKET	1

AILERON



PIECES

N°	REF	DESCRIPTION	DESCRIPTION	QTE
1	CC220	MAT AILERON INFERIEUR 2L	LOWER WING SUPPORT STRUCTURE	2
2	CC221	AILERON MITJET 2L	REAR WING MITJET 2L	1
3	CC222	DERIVE AILERON 2L	REAR WING END PLATES	2
4	CC223	MAT AILERON SUP D 2L	UPPER RIGHT WING SUPPORT	1
5	CC224	MAT AILERON SUP G 2L	UPPER LEFT WING SUPPORT	1
6	CC225	COLLIER DE SERRAGE MAT AILERON	WING LOCKING CLAMP	2
7	CC226	BOBINE MAT AILERON 2L	WING LOCKING CLAMP BOBIN	2
8	CC227	VIS FHC M6x20 CL10.9	SCREW FHC M6X20 CL10.9	2
9	CC228	RONDELLE D6 D15	WASHER D6 D15	2
10	CC229	VIS CHC M6x20 CL 12.9	CAP HEAD SCREW M6X20 CL12.9	3
11	CC230	RONDELLE D6 D12 CONTACT	WASHER D6 D12	16
12	CC245	ECROU M6 NYLSTOP ZINGUE	ZINC NYLOCK NUT M6	3
13	TR221	VIS CHC M6x16 CL8.8	CAP HEAD SCREW M6X16 CL8.8	2
14	CC233	VIS BHC M6X20 CL10.9	TRUSS HEAD SCREW M6X20 CL10.9	2
15	CC234	*VIS CHC M8X20 CL 8.8*UTILISER REF. CH244	*CAP HEAD SCREW CHC M8X20 CL8.8 ZN*USE PART#: CH244	4
16	CH236	*ECROU M8 NYLSTOP BICHROMATE*UTILISER REF. BV219	*BICHROME NYLOCK NUT M8*USE PART#: BV219	4
17	EQ241	RONDELLE D8 ONDUFLEX	ONDUFLEX WASHER D8	4
18	CC248	*VIS ULS M6 - 15*UTILISER REF. TAR213	*TRUSS HEAD SCREW BHC M6X15*USE PART#: TAR213	8
19	CC3040*	TREILLIS AILERON	REAR WING STAY BAR	1
20	CC239	TIRANT DROIT AILERON PC AR	RIGHT HAND WING SUPPORT TIE BAR	1
21	CC240	TIRANT GAUCHE AILERON PC AR	LEFT HAND WING SUPPORT TIE BAR	1
22	TR06	CLIPS ECROU M6 24X16	CAPTIVE NUT M6 25X16	2
23	CC3038	SUPPORT FEU ARG	REAR LEFT LIGHT SUPPORT	1
24	CC3039	SUPPORT FEU ARD	REAR RIGHT LIGHT SUPPORT	1
25	CC228	RONDELLE D6 D15	WASHER D6 D15	21
26	EQ293	RONDELLE D3 D8 BICHROMATEE	BICHROME WASHER D3 D8	8
27	CC3100	VIS CHC M3X16	CAP HEAD SCREW M3X16	4
28	EQ292	ECROU M3 NYLSTOP BICHROMATE	BICHROME NYLOCK NUT M3	4
29	EQ226	*VIS CHC M6X20 CL8.8*UTILISER REF. CC229	*CAP HEAD SCREW M6X20 CL8.8*USE PART#: CC229	11
30	ELC3003	FEU STOP A LED	LED BRAKE LIGHT	2
	ELC3022	RALLONGE FEUX STOP POUR CAPOT AR ST SUR 2L	BRAKE LIGHT WIRING EXTENSION FOR ST REAR BONNET ON 2L	2

* en 1 seule piece, plus rigide, idem Supertourisme

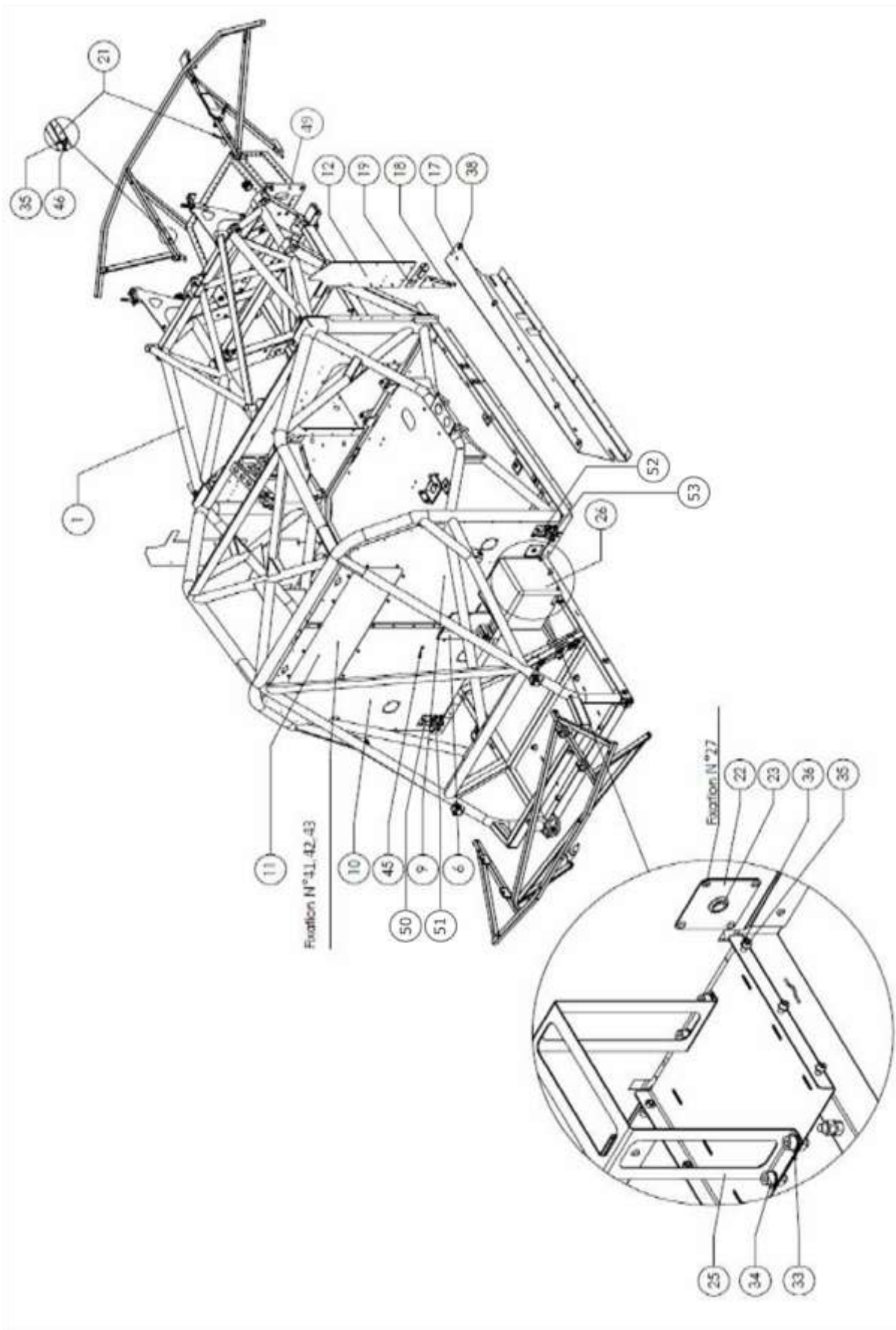
* 1 piece, stiffer, same as Mitjet V6

STICKERS PHARES

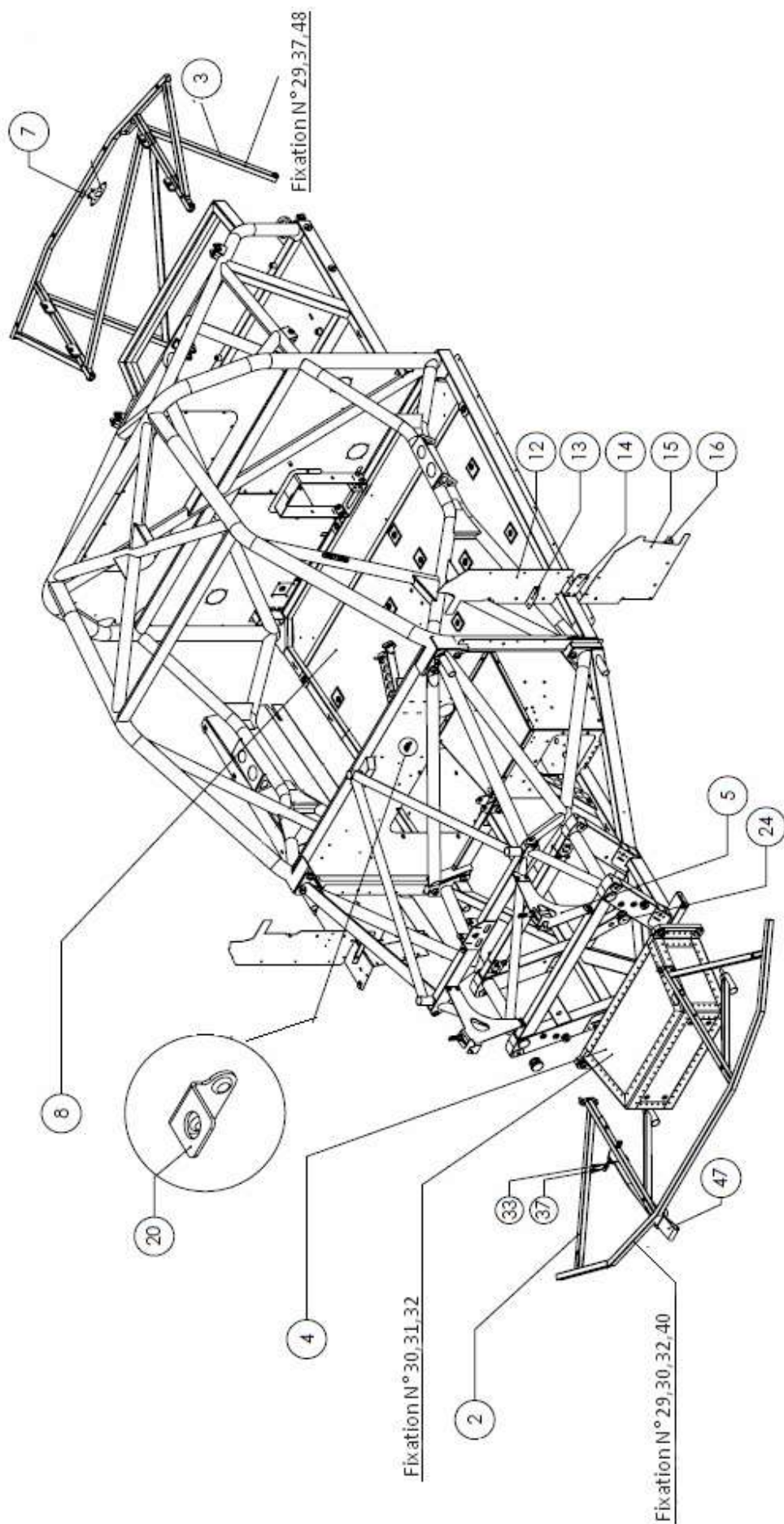
PIECES

REF	DESCRIPTION	DESCRIPTION	QTE
STICKB6AVD	STICKER PHARE B6 AVANT DROIT	STICKER LIGHT B6 FRONT RIGHT	1
STICKB6AVG	STICKER PHARE B6 AVANT GAUCHE	STICKER LIGHT B6 FRONT LEFT	1
STICKB6ARD	STICKER PHARE B6 ARRIERE DROIT	STICKER LIGHT B6 REAR RIGHT	1
STICKB6ARG	STICKER PHARE B6 ARRIERE GAUCHE	STICKER LIGHT B6 REAR LEFT	1
STICKB6STAVG	STICKER PHARE B6 ST AVG	STICKER LIGHT B6 ST AVG	1
STICKB6STAVD	STICKER PHARE B6 ST AVD	STICKER LIGHT B6 ST AVD	1
STICKB6STARG	STICKER PHARE B6 ST ARG	STICKER LIGHT B6 ST ARG	1
STICKB6STARD	STICKER PHARE B6 ST ARD	STICKER LIGHT B6 ST ARD	1
STICKAMARD	STICKER PHARE A6 ARRIERE DROIT	STICKER LIGHT A6 REAR RIGHT	1
STICKAMARG	STICKER PHARE A6 ARRIERE GAUCHE	STICKER LIGHT A6 REAR LEFT	1
STICKAMAVD	STICKER PHARE A6 AVANT DROIT	STICKER LIGHT A6 FRONT RIGHT	1
STICKAMAVG	STICKER PHARE A6 AVANT GAUCHE	STICKER LIGHT A6 FRONT LEFT	1
STICKM6ARD	STICKER PHARE M6 ARRIERE DROIT	STICKER LIGHT M6 REAR RIGHT	1
STICKM6ARG	STICKER PHARE M6 ARRIERE GAUCHE	STICKER LIGHT M6 REAR LEFT	1
STICKM6AVD	STICKER PHARE M6 AVANT DROIT	STICKER LIGHT M6 FRONT RIGHT	1
STICKM6AVG	STICKER PHARE M6 AVANT GAUCHE	STICKER LIGHT M6 FRONT LEFT	1
STICKM6STAVG	STICKER PHARE M6 ST AVG	STICKER LIGHT M6 ST AVG	1
STICKM6STAVD	STICKER PHARE M6 ST AVD	STICKER LIGHT M6 ST AVD	1
STICKM6STARG	STICKER PHARE M6 ST ARG	STICKER LIGHT M6 ST ARG	1
STICKM6STARD	STICKER PHARE M6 ST ARD	STICKER LIGHT M6 ST ARD	1

CHASSIS



CHASSIS



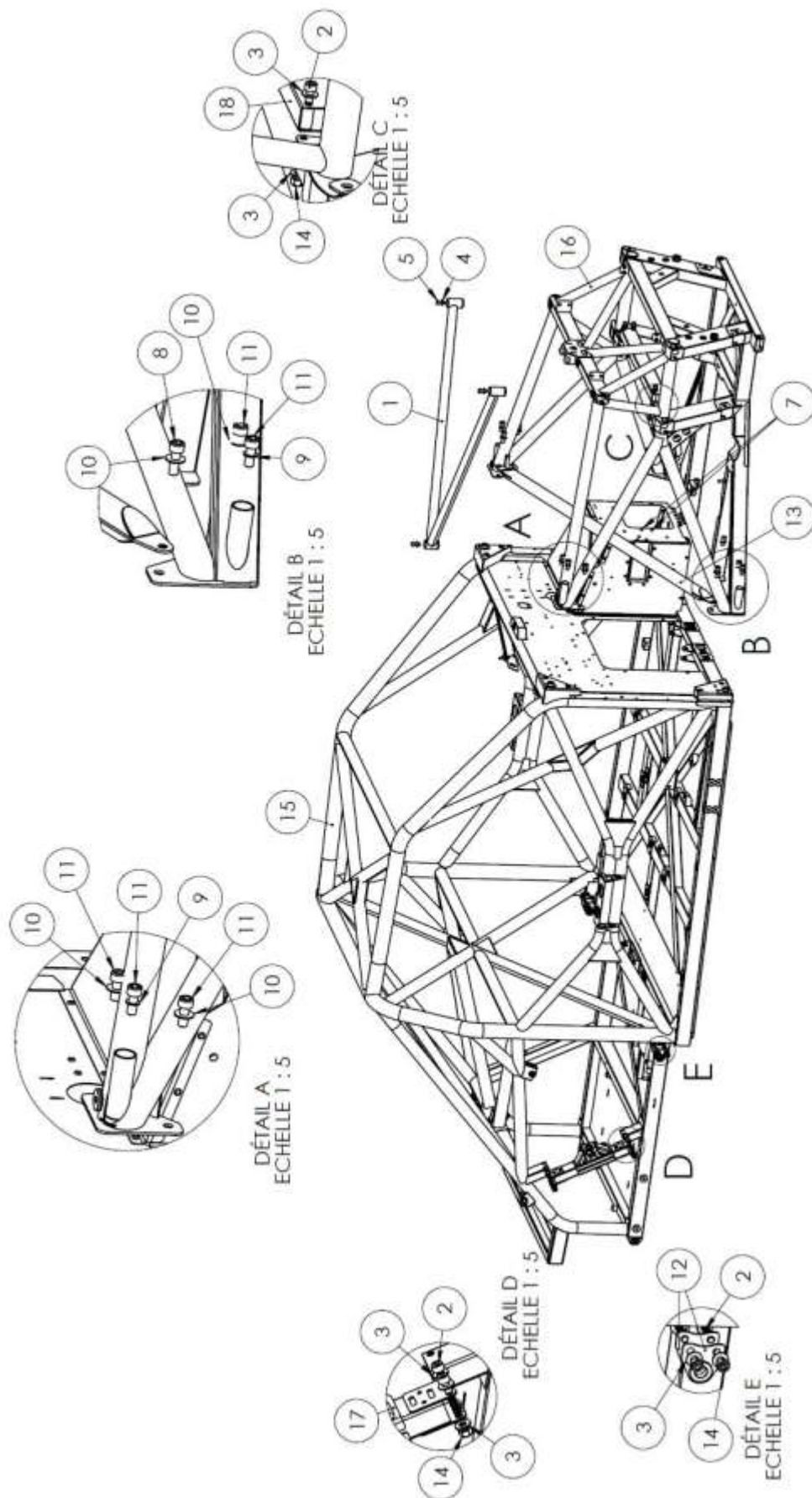
PIECES

N°	REF	DESCRIPTION	DESCRIPTION	QTE
1		(cf CHASSIS NU)	(cf CHASSIS FRAME)	
2	CH202	SUPPORT DE PARE-CHOC AVANT	FRONT BUMPER SUPPORT	1
3	CH211	SUPPORT PARE-CHOC ARRIERE STANDARD	REAR BUMPER SUPPORT REGULAR	1
4	CH205	CRASH BOX ASSEMBLEE	CRASH BOX ASSEMBLY	1
5		(cf SUPPORT RADIATEUR CAPOT)	(cf FRONT SHELL SUPPORT)	
6	CH208	ARCEAU ARR TRANS LONGI	REAR TRANSMISSION TUNNEL LONG	1
	CH254	ARCEAU CENTRAL RENFORT TRANSMISSION 1 PIECE	1 PIECE PROPSHAFT CENTRAL HOOP	1
	CH254A	TOLE DESSUS ARCEAU RENFORT	PROPSHAFT HOOP TOP PLATE	1
	CH254B	1/2 ARCEAU CENTRAL GAUCHE TRANS ANC. CHASSIS (PATTE SOUDEE)	LEFT PROPSHAFT HALF HOOP OLD CHASSIS	1
	CH254C	1/2 ARCEAU CENTRAL DROIT TRANS ANC. CHASSIS	RIGHT PROPSHAFT HALF HOOP OLD CHASSIS	1
7	CH213	SUPPORT FEU PLUIE 2L	RAIN LIGHT SUPPORT BRACKET	1
8	CH203	TOLE PLANCHER ALU	ALUMINIUM FLOOR	1
9	CH210	CLOISON ARRIERE DROITE	REAR RIGHT CLOSURE PANEL	1
10	CH209	CLOISON ARRIERE GAUCHE	REAR LEFT CLOSURE PANEL	1
11	CH224	VITRE CLOISON ARR	REAR BULKHEAD WINDOW	1
12	CH215	TOLE ETANCHEITE LATERALE AVANT	FRONT UPPER WATER SHIELD	2
13	CH220	SUPPORT BOCAL DE FREIN	BRAKE FLUID RESERVOIR SUPPORT BRACKET	1
14	CH218	INTERFACE ETANCHEITE AVG	FRONT LEFT WATER SHIELD COVER PLATE	1
15	CH214	TOLE ETANCHEITE BAS DE CAISSE DE CAISSE GAUCHE	FRONT LEFT LOWER WATER SHIELD	1
16	CH235	EQUERRE BDC G TOLE ETANCHEITE	FRONT LEFT LOWER WATER SHIELD BRACKET	1
17	CH212	TOLE ETANCHEITE ECHAPPEMENT	EXHAUST WATER SHIELD	1
18	CH216	TOLE ETANCHEITE BAS DE CAISSE DROIT 2L	FRONT RIGHT LOWER WATER SHIELD	1
19	CH217	INTERFACE ETANCHEITE AVD	FRONT RIGHT WATER SHIELD COVER PLATE	1
20	CH222	SUPPORT PURGE EMBRAYAGE	CLUTCH BLEED NIPPLE SUPPORT BRACKET	1
21	CH225	TOLE SUPPORT RADIA	RADIATOR SUPPORT BRACKET	2
22	CH234	PASSE CLOISON FAISCEAU	GROMMET WIRING LOOM	1
23	CH237	PASSE FIL D13	RUBBER GROMMET D13	1
24	CH239	EMBOUT PLASTIQUE TUBE DIAM 40	PLASTIC NIPPLE D40	2
25	CH204	SANGLE BATTERIE	BATTERY STRAP	1
26	CH238	CACHE BATTERIE	BATTERY COVER	1
27	CC273	RIVET D4x10 ALU TIGE ACIER AVEUGLE	POP RIVET D4X10	54
27	CC273L*	RIVET D4x10 ALU TIGE ACIER TÊTE LARGE AVEUGLE	POP RIVET D4X10 LARGE HEAD	64
28	CC234	*VIS CHC M8X20 CL 8.8*UTILISER REF. CH244	*CAP HEAD SCREW CHC M8X20 CL8.8 ZN*USE PART#: CH244	4
29	CC247	RONDELLE D8 EVENTAIL	SPRING WASHER D8	12
30	TAV210	RONDELLE D10 D18 EVENTAIL	FAN DISC WASHER D10 D18	4
31	TAV240	VIS CHC M10x35 CL12.9	CAP HEAD SCREW M10X35 CL12.9	2
32	TR202	VIS CHC M10x30 CL12.9	CAP HEAD SCREW M10X30 CL12.9	2
33	CH242	RONDELLE D8X16 BICHROMATEE	BICHROME WASHER D8 D16	6
34	TAV211	*VIS CHC M8X16 ZINGUEE*UTILISER REF. TR221	*CAP HEAD SCREW M8X16 ZINC*USE PART#: TR221	4
35	RM207	*VIS CHC M5 - 12 CL 8.8*UTILISER REF. RE208	*CAP HEAD SCREW M5X12 CL8.8 ZINC*USE PART#: RE208	10
36	ELC204	RONDELLE D5 ONDULEE	ANTI VIBRATION WASHER D5	6
37	TAV259	VIS CHC M8x45-30 CL12.9	CAP HEAD SCREW M8X45-30 CL12.9	5
38	TR06	CLIPS ECROU M6 24X16	CAPTIVE NUT M6 25X16	4
39	EQ241	RONDELLE D8 ONDUFLEX	ONDUFLEX WASHER D8	4
40	CH244	VIS CHC M8x20 CL12.9	CAP HEAD SCREW M8X20 CL 12.9	4
41	RE226	VIS BHC M4X12 CL10.9	TRUSS HEAD SCREW M4X12 CL 12.9	14
42	PT252	RONDELLE D4 D9 75 EP0 75 PLATE	WASHER D4 D9 75 EPO 75 PLATE	14
43	D209	ECROU M4 NYLSTOP BICHROMATE	BICHROME NYLOCK NUT M4	14
44	CH249	ECROU A SERTIR M5-7-11.5 ALU	RIVNUT M5-7-11.5 ALUMINIUM	13
45	FR227	ECROU A SERTIR M6	NUT SERT M6	3
47	CH229	SANGLE REMORQUAGE	TOW STRAP	1
48	CH236	*ECROU M8 NYLSTOP BICHROMATE*UTILISER REF. BV219	*BICHROME NYLOCK NUT M8*USE PART#: BV219	6
49	CH227	KIT DE REPARATION CRASH BOX	CRASH BOX REPAIR KIT	1
50	CH260	CHAPE SUSPENSION ARG SUPERIEURE	RADIUS ARM LH REAR UPPER SHOCK BRACKET	1
51	CH248	CHAPE SUSPENSION ARG INFERIEURE	RADIUS ARM LH REAR LOWER SHOCK BRACKET	1
52	CH261	CHAPE SUSPENSION ARD SUPERIEURE	RADIUS ARM RH REAR UPPER SHOCK BRACKET	1
53	CH247	CHAPE SUSPENSION ARD INFERIEURE	RADIUS ARM RH REAR LOWER SHOCK BRACKET	1

* Tête large pour CH209, CH210, CH214 et CH215

* Large head for CH209, CH210, CH214 et CH215

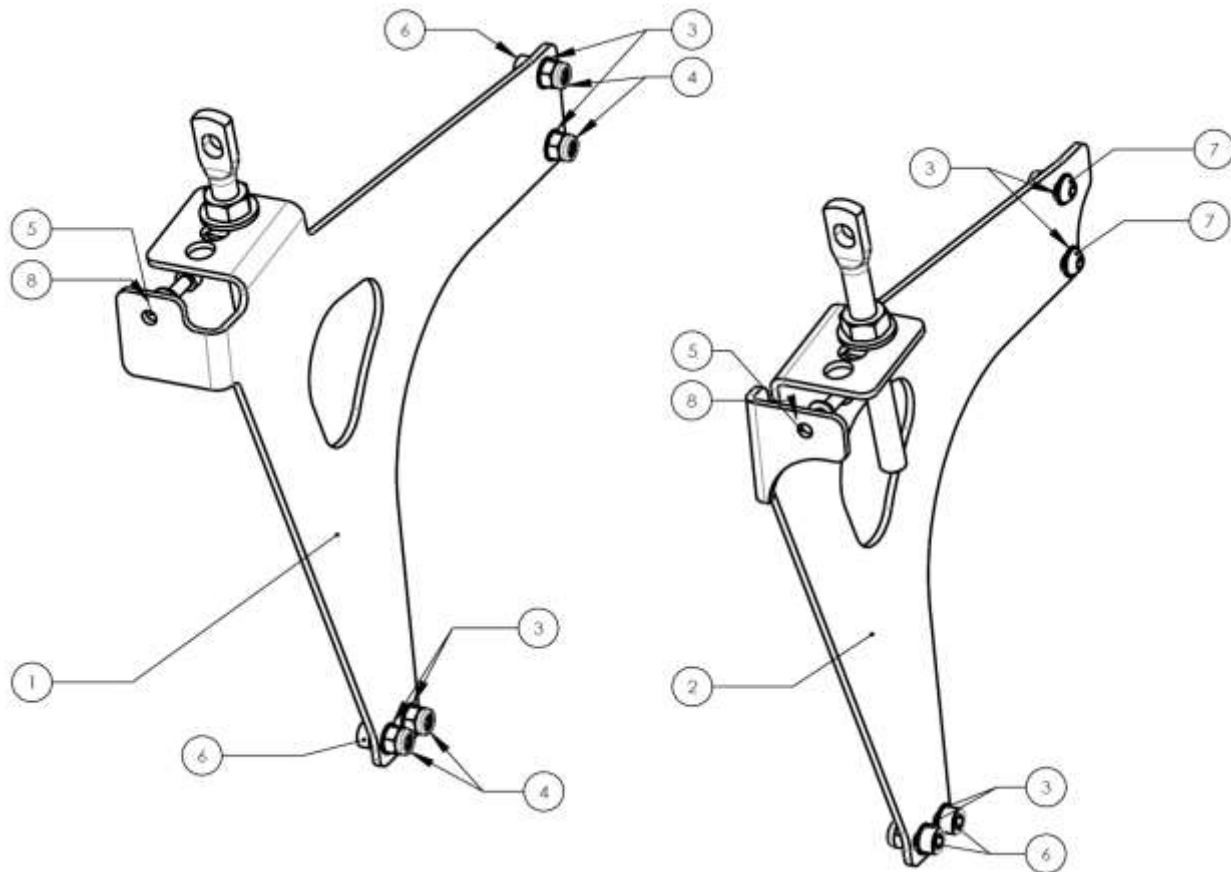
CHASSIS NU



PIECES

N°	REF	DESCRIPTION	DESCRIPTION	QTE
1	CH240	CROIX MOTEUR MITJET 2L	ENGINE CROSS BAR	1
2	TAV259	VIS CHC M8x45-30 CL12.9	CAP HEAD SCREW M8X45-30 CL12.9	14
3	CH242	RONDELLE D8X16 BICHROMATEE	BICHROME WASHER D8 D16	28
4	CH243	RONDELLE D8 D18 CONTACT NOIR	BLACK CONTACT WASHER D8 D18	3
5	CH244	VIS CHC M8x20 CL12.9	CAP HEAD SCREW M8X20 CL 12.9	3
6	CH245	*RONDELLE D6X14 PLATE BICHROMATEE*UTILISER REF. CC228	*BICHROME WASHER D6 D14*USE PART#: CC228	2
7	CH246	*VIS CHC M6-10 CL 8.8*UTILISER REF. RM208	*CAP HEAD SCREW M6X10 CL8.8*USE PART#: RM208	2
8	TR202	VIS CHC M10x30 CL12.9	CAP HEAD SCREW M10X30 CL12.9	2
9	TAV241	RONDELLE D10 SCHNORR	SCHNORR WASHER D10	4
10	EQ220	RONDELLE D10 D22 CONTACT	CONTACT WASHER D10 D22	12
11	TR203	*VIS CHC M10-25 CL 10.9*UTILISER REF. TR202	*CAP HEAD SCREW M10X25 CL10.9*USE PART#: TR202	14
12	CH206	CHAPE SUSP ARR	REAR SUSPENSION BRACKET	6
13	CH250	DIAGONALE AVANT	FRONT DIAGONAL BAR	1
14	CH236	*ECROU M8 NYLSTOP BICHROMATE*UTILISER REF. BV219	*BICHROME NYLOCK NUT M8*USE PART#: BV219	14
15	CH201	CHASSIS CENTRAL	CENTRE CHASSIS FRAME	1
16	CH3001V6	CHASSIS AVANT MITJET 2L ET ST	FRONT CHASSIS FRAME 2L AND ST	1
17	CH3002	TUBE CHASSIS SUPPORT BARRE PANHARD	PANHARD ROD CHASSIS TUBE	1
18	CH251	TUBE DEMONTABLE DEVANT MOTEUR	REMOVABLE TUBE IN FRONT OF MOTOR	1

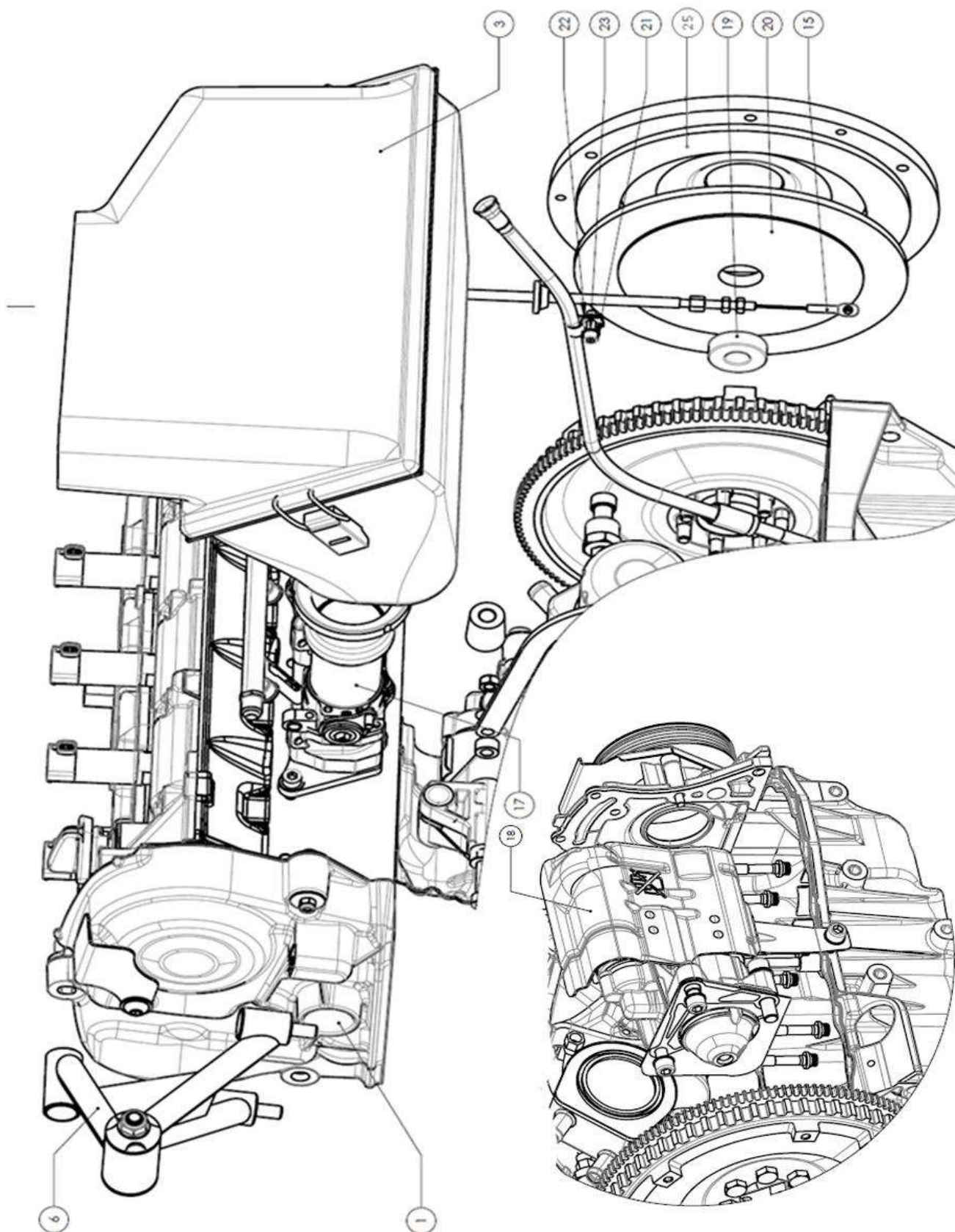
SUPPORT RADIATEUR CAPOT



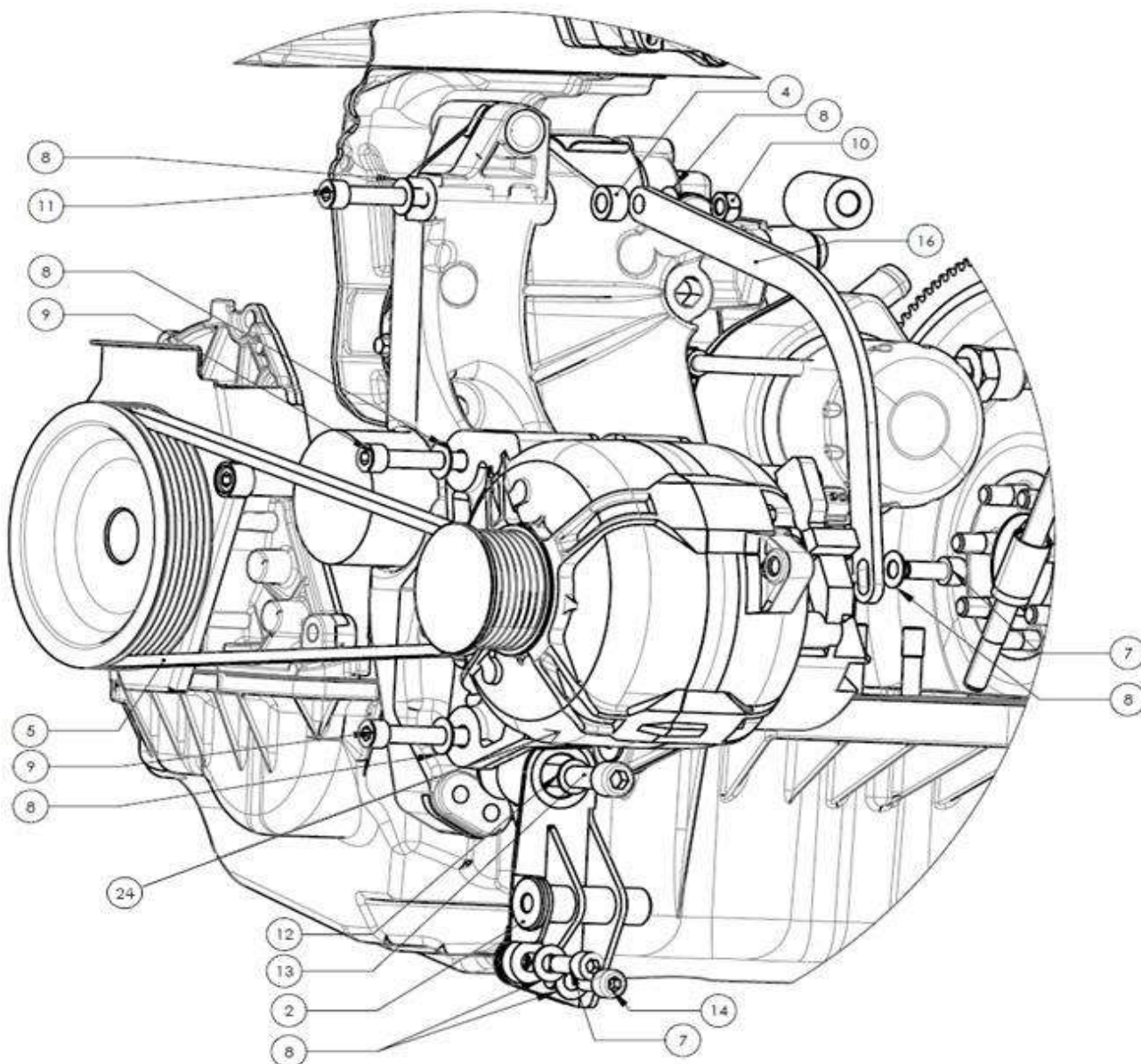
PIECES

N°	REF	DESCRIPTION	DESCRIPTION	QTE
1	RM200	SUPPORT RADIATEUR/CAPOT DROIT	RIGHT HAND RADIATOR AND FRONT SHELL SUPPORT	1
2	RM201	SUPPORT RADIATEUR/CAPOT GAUCHE	LEFT HAND RADIATOR AND FRONT SHELL SUPPORT	1
3	EQ225	RONDELLE D6 D12 EP0.5 ONDULEE	ANTI VIBRATION WASHER D6 D12 0.5MM	16
4	CC245	ECROU M6 NYLSTOP ZINGUE	ZINC NYLOCK NUT M6	8
5	RM207	*VIS CHC M5 - 12 CL 8.8*UTILISER REF. RE208	*CAP HEAD SCREW M5X12 CL8.8 ZINC*USE PART#: RE208	2
6	RM208	VIS CHC M6X12 CL12.9 ZN	CAP HEAD SCREW M6X12 CL12.9 ZINC	6
7	RM209	VIS BHC M6X12 CL10.9	TRUSS HEAD SCREW M6X12 CL10.9	2
8	P233	RONDELLE D5 PLATE ZINGUEE	ZINC WASHER D5	2

MOTEUR



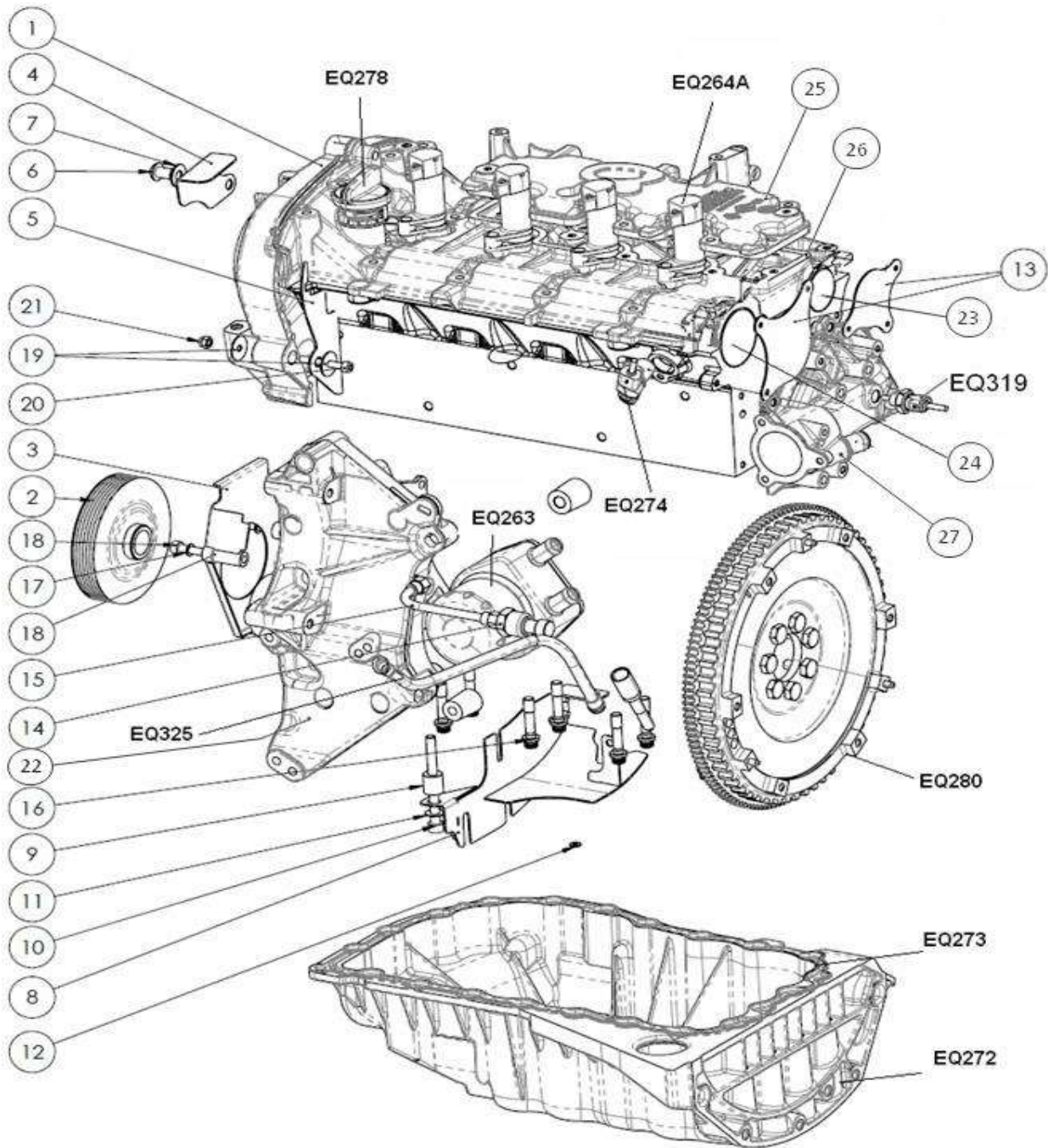
MOTEUR



PIECES

N°	REF	DESCRIPTION	DESCRIPTION	QTE
1	EQ200A	MOTEUR PREPARE MITJET 2L	ENGINE PREPARED FOR MITJET 2L	1
2	EQ202	SUPPORT ALTERNATEUR INF	LOWER ALTERNATOR BRACKET	1
3		cf. BOITE A AIR	cf. BOITE A AIR	
4	EQ227	ENTRETOISE TIRANT ALT.	ALTERNATOR STAY BAR BUSH	1
5	EQ213	COURROIE 5PK820	ALTERNATOR DRIVE BELT 5PK820	1
6	EQ216	SUPPORT MOTEUR AV ASM	FRONT ENGINE MOUNT	1
7	CC234	*VIS CHC M8X20 CL 8.8*UTILISER REF. CH244	*CAP HEAD SCREW CHC M8X20 CL8.8 ZN*USE PART#: CH244	2
8	EQ241	RONDELLE D8 ONDUFLEX	ONDUFLEX WASHER D8	7
9	EQ231	VIS CHC M8X100/30 CL12.9	CAP HEAD SCREW M8X100/30 CL12.9	2
10	BV219	ECROU M8 NYLSTOP ZINGUE	ZINC NYLOCK NUT M8	1
11	EQ245	VIS CHC M8X90-28 CL8.8	CAP HEAD SCREW M8X90-28	1
12	TAV241	RONDELLE D10 SCHNORR	SCHNORR WASHER D10	1
13	TR223	VIS CHC M10X50-32 CL12.9	CAP HEAD SCREW M10X50-32 CL12.9	1
14	BV224	VIS CHC M8X16 CL12.9	CAP HEAD SCREW M8X16 CL12.9	1
15	P206A	CABLE ACCELERATEUR V2	ACCELERATOR CABLE V2	1
16	EQ340	TIRANT SUP. ALTERNATEUR	ALTERNATOR STAY BAR	1
17	EQ252	ADMISSION 4 PAPILLONS 2021	4 PORT INLET MANIFOLD 2021	1
18	EQ255	DEMARREUR 2L	STARTER MOTOR	1
19	EQ333	ROULEMENT VOLANT MOTEUR 2L	FLYWHEEL BEARING	1
20	TR231	DISQUE EMBRAYAGE 4 PATINS	CLUTCH PLATE 4 LAYER	1
21	EQ226	*VIS CHC M6X20 CL8.8*UTILISER REF. CC229	*CAP HEAD SCREW M6X20 CL8.8*USE PART#: CC229	1
22	EQ221	COLLIER ATTACHE PUIXS DE JAUGE A HUILE DIAM10 TROU DIAM 5	DIP STICK TUBE CLAMP D10 HOLE D5	1
23	EQ225	RONDELLE D6 D12 EP0.5 ONDULEE	ANTI VIBRATION WASHER D6 D12 0.5MM	1
24	EQ201	ALTERNATEUR 2L	ALTERNATOR 2L	1
25	EQ269	MECANISME EMBRAYAGE MITJET 2L	CLUTCH DIAPHRAGME MITJET 2L	1

MOTEUR



PIECES

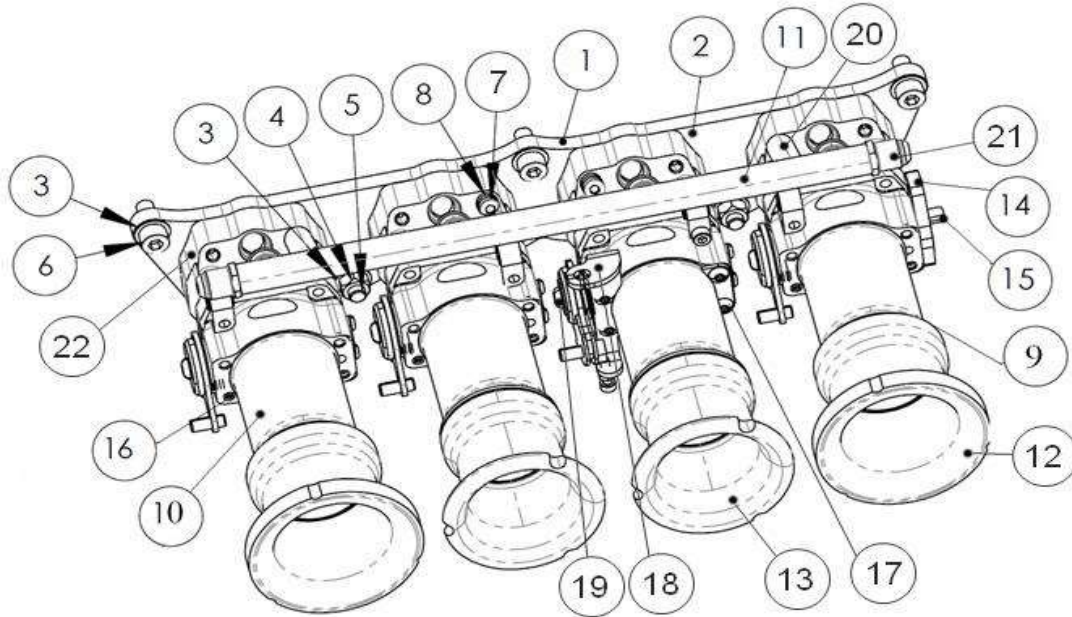
N°	REF	DESCRIPTION	DESCRIPTION	QTE
1	EQ366	CACHE SUPERIEUR DISTRIBUTION	UPPER CAM BELT COVER	1
2	EQ267	POULIE ACCESSOIRES	AUXILIARY BELT PULLEY	1
3	EQ277	CACHE DISTRIBUTION INF	LOWER CAM BELT COVER	1
4	EQ210	CACHE DISTRIB AV	FRONT CAM BELT COVER	1
5	EQ211	CACHE DISTRIB. AR	REAR CAM BELT COVER	1
6	EQ217	VIS BHC M10x16	TRUSS HEAD SCREW M10X16	1
7	EQ220	RONDELLE D10 D22 CONTACT	CONTACT WASHER D10 D22	1
8	EQ214	CLOISON ANTI-DEJAUGEAGE	ANTI SLOSH PLATE	1
9	EQ246	ENTRETOISE TOLE ANTI DEJAUGEAGE	ANTI SLOSH PLATE SPACER	1
10	EQ245	VIS CHC M8X90-28 CL8.8	CAP HEAD SCREW M8X90-28	1
11	EQ241	RONDELLE D8 ONDUFLEX	ONDUFLEX WASHER D8	1
12	EQ286	RONDELLE PRECHARGE PRES.HUILE	OIL PRESSURE PIPE WASHER	1
13	EQ237	CACHE BOUCHON AAC	CAM SHAFT END COVER PLATE	2
14	EQ320	CAPTEUR PRESSION HUILE (SIEGE CONVEXE)	OIL PRESSURE SENDER (CONVEX SEAT)	1
15	EQ321	FLEXIBLE CAPTEUR PRESSION HUILE	OIL PRESSURE FLEX HOSE	1
16	EQ284	KIT 8 VIS BIELLE F4R RENFORCEES	SET OF 8 CON ROD BOLTS F4R	1
17	EQ282	RONDELLE D7xD12 SCHNORR	SCHNORR WASHER D7XD12	2
18	EQ281	VIS CHC M7X45-26 CL10.9	CAP HEAD SCREW M7X45-26 CL10.9	2
19	CC289	RONDELLE D6 D24 PLATE	WASHER D6 D24	2
20	EQ232	VIS CHC M6x45-20 CL12.9	CAP HEAD SCREW M6X45-20 CL12.9	1
21	CC245	ECROU M6 NYLSTOP ZINGUE	ZINC NYLOCK NUT M6	1
22	EQ203	SUPPORT ALTERNATEUR	ALTERNATOR SUPPORT STRUCTURE	1
23	EQ309	BOUCHON ARBRE A CAME (PETIT)	SMALL CAM SHAFT PLUG	1
24	EQ308	BOUCHON ARBRE A CAME (GRAND)	LARGE CAM SHAFT PLUG	1
25	EQ243	DECANTEUR HUILE	DECANTER OIL	1
26	EQ330	JOINT DECANTEUR	DECANTER OIL GASKET	1
27	EQ270	BLOC THERMOSTAT	THERMOSTAT ASSEMBLY	1
	EQ271	JOINT BLOC THERMOSTAT	THERMOSTAT ASSEMBLY GASKET	1
	EQ372	BRIDE ANTIPARASITE	SPARK PLUG SOCKET FLANGE	4
	EQ373	SUPPORT DE DECALEUR ARBRE A CAMES	CAM DEPHASER BRACKET	

PIECES

N°	REF	DESCRIPTION	DESCRIPTION	QTE
	EQ207	JOINT VANNE THERMOSTATIQUE	O-RING THERMOSTAT	1
	EQ208	FAUX CALORSTAT	DUMMY THERMOSTAT	1
	EQ209	JAUGE A HUILE SEULE MITJET 2L	DIP STICK	1
	EQ209-1	JOINT TORIQUE PUIITS DE JAUGE A HUILE	O-RING DIP STICK TUBE	1
	EQ212	VIS PALIER AAC 1 LONGUE	CAMSHAFT BEARING CAP SCREW 1 LONG	4
	EQ219	VIS H M8x45-25 CL10.9	HEX HEAD SCREW M8X45-25 CL10.9	2
	EQ222	VIS PALIER AAC 2 MOYENNE	CAMSHAFT BEARING CAP SCREW 2 MEDIUM	8
	EQ223	VIS PALIER AAC 3 COURTE	CAMSHAFT BEARING CAP SCREW 3 SHORT	12
	EQ229	VIS POULIE VILEBREQUIN	CRANKSHAFT PULLEY BOLT	1
	EQ231A	VIS H A EMBASE M8X100/30 CL8.8	HEX HEAD FLANGED M8X100/30 CL8.8	2
	EQ233	ECROU M5 NYLSTOP	NYLOCK NUT M5	30
	EQ236	VIS CHC M5X16 CL8.8	CAP HEAD SCREW M5X16 CL8.8	0
	EQ241	RONDELLE D8 ONDUFLEX	ONDUFLEX WASHER D8	12
	EQ248	PASSE-FIL D10 D17.5 EP4.0	GROMMET D10 D17.5 4.0MM	1
	EQ257	BOBINE ALLUMAGE EVO 2014	IGNITION COIL 2014	1
	EQ258	FAISCEAU HT BOUGIES F4R	WIRING LOOM SPARK PLUG	1
	EQ260	GAINE ANTI-FEU GRISE D19 1M	FIRE RETARDANT SLEEVE-GREY-D19-1M	0
	EQ263	FILTRE A HUILE	OIL FILTER	1
	EQ264	BOBINE CABLE (A PARTIR DE 2014 POUR FAISCEAU EVO)	IGNITION COIL (FROM 2014- FOR EVO ELEC HARNESS)	4
	EQ264A	BOBINE SIMPLE (ANANT 2014)	IGNITION COIL (FOR ELEC HARNESS BEFORE 2014)	4
	EQ265	BOUGIE	SPARK PLUG	4
	EQ266	KIT DISTRIBUTION	CAM BELT KIT	1
	EQ268	INJECTEUR	INJECTOR	4
	EQ272	CARTER INFERIEUR	SUMP PAN	1
	EQ273	JOINT CARTER INFERIEUR	SUMP GASKET	1
	EQ230	BOUCHON VIDANGE MOTEUR M16x1.50	OIL DRAIN PLUG M16x1.50	1
	RE3018	JOINT DE BOUCHON DE VIDANGE TYPE BAGUE BS D16	OIL DRAIN PLUG SEAL TYPE BONDED SEAL D16	1
	EQ274	CAPTEUR PHASAGE ARBRE A CAME	CAM SHAFT POSITION SENSOR	1
	EQ274-1	JOINT TORIQUE VITON POUR EQ274/EQ274A	VITON O-RING FOR EQ274/EQ274A	1
	EQ274A	CAPTEUR PHASAGE AAC CABLE	CAM SHAFT POSITION SENSOR WIRED	1
	EQ275	SONDE TEMP BOITE A AIR	AIR BOX AIR TEMPERATURE SENSOR	1
	EQ276	CAPTEUR MAP PRES. ATMO F4R	MAP AIR PRESSURE SENSOR	1
	EQ278	BOUCHON REMPLISSAGE	OIL FILLER CAP	1
	EQ279	JOINT ECHAPPEMENT	EXHAUST GASKET	1
	EQ280	VOLANT MOTEUR	FLYWHEEL	1
	EQ281	VIS CHC M7X45-26 CL10.9	CAP HEAD SCREW M7X45-26 CL10.9	4
	EQ285	DECALEUR AAC CABLE	INLET CAM DEPHASER ELECTRIC	1
	EQ285A	DECALEUR AAC SIMPLE	INLET CAM DEPHASER SIMPLE	1
	EQ287	MODINE 2L	SANDWICH PLATE	1
	EQ287-1	JOINT DE MODINE 2L	SANDWICH PLATE O-RING	1
	EQ291	JOINT QUEUE DE SOUPE (L'UNITE)	VALVE STEM OIL SEAL	16
	EQ298	JOINT DE CULASSE	HEAD GASKET	1
	EQ299	VIS CULASSE A L'UNITE	HEAD BOLT - 1 PIECE	10
	EQ300	ARBRE A CAME ADMISSION	INLET CAM SHAFT	1
	EQ301	ARBRE A CAME ECHAPPEMENT	EXHAUST CAM SHAFT	1
	EQ302	POULIE ARBRE A CAME ADMISSION	INLET CAM SHAFT PULLEY	1
	EQ303	POULIE ARBRE A CAME ECHAPPEMENT	EXHAUST CAM SHAFT PULLEY	1
	EQ304	SOUPE ADMISSION	INLET VALVE	8
	EQ305	SOUPE ADMISSION	EXHAUST VALVE	8
	EQ306	LINGUET	CAM FOLLOWER	16
	EQ307	POUSSOIR HYDRAULIQUE	HYDRAULIC TAPET	16
	EQ310	VILEBREQUIN	CANK SHAFT	1
	EQ311	BIELLE	CON ROD	4
	EQ312	COLLECTION COUSSINET DE BIELLE	BIG END BEARING	1
	EQ313	COUSSINET VILEBREQUIN	MAIN BEARING	4
	EQ314	PIGNON VILEBREQUIN	CRANKSHAFT PINION	1
	EQ315	JOINT CARTER INFERIEUR DISTRIBUTION	LOWER	1
	EQ316	POMPE A HUILE MOTEUR	OIL PUMP	1
	EQ317	KIT BAGUE ETANCHEITE AAC	CAM SHAFT OIL SEAL KIT	1
	EQ318	CALE LATERALE VILEBREQUIN	THRUST BEARING	1
	EQ319	SONDE DE TEMPERATURE EAU	WATER TEMPERATURE SENDER	1
	EQ322	ADAPTEUR PRESSION HUILE	OIL PRESSURE ADAPTOR	1
	EQ323	RESSORT ACCELERATEUR	THROTTLE SPRING	1
	EQ324	VIS CARTER INFERIEUR M7X25	SUMP BOLTS M7X25	21
	EQ325	PUIITS DE JAUGE HUILE MODIFIE	MODIFIED DIP STICK TUBE	1
	EQ326	PISTON	PISTON	4
	EQ327	SEGMENT	PISTON RINGS	12
	EQ328	CULASSE	CYLINDER HEAD	1
	EQ329	PLAQUE ANTI BARBOTAGE	ANTI SURGE PLATE	1
	EQ331	JOINT TORIQUE ADM 2013 D58	ORING INTAKE MANIFOLD 2013 D58	4
	EQ332	JOINT POMPE A EAU	WATER PUMP GASKET	1
	EQ341	GOUJON ECHAPPEMENT	EXHAUST MANIFOLD STUD	9
	EQ343	POMPE A EAU 2L	WATER PUMP 2L	1
	EQ344	JOINT SPY DECALEUR AAC	CAM DEPHASER GASKET	1
	EQ346	SUPPORT CABLE ACCEL	THROTTLE CABLE BRACKET	1
	EQ361	ECROU AAC ECHAPPEMENT	EXHAUST CAM NUT	1
	EQ375	COURROIE DISTRIBUTION	DISTRIBUTION BELT	1
	EQ376	VIS EPAULEE ADMISSION	INTAKE MANIFOLD SHOULDER SCREW	1
	EQ377	JOINT SPI VOLANT MOTEUR	OIL SEAL FLYWHEEL	1
	EQ378	JEU DE 7 VIS FIXATION VOLANT MOTEUR MITJET 2L	SET OF 7 SCREWS FOR FLYWHEEL FITTING MITJET 2L	1
	EQ379	VIS H MECA EMBRAYAGE SUR VOLANT M7X16 CL10.9	SCREW H M7X16 CL10.9 CLUTCH ON FLYWHEEL	6
	EQ380	VIS H CARTER POULIE VILEBREQUIN M7X16 CL10.9	SCREW H M7X16 CL10.9 COVER CRANK PULLEY	6
	EQ381	VIS COURTE SUPPORT D'ALTERNATEUR 2L	ALTERNATOR SUPPORT SHORT SCREW 2L	1
	EQ382	VIS LONGUE SUPPORT D'ALTERNATEUR 2L	ALTERNATOR SUPPORT LONG SCREW 2L	1
	EQ383	VIS AXE COMMANDE OUVERTURE PAPILLONS	SCREW THROTTLE CONTROL ROD	1
	EQ384	COUSSINET AXE OUVERTURE PAPILLONS	BUSH THROTTLE CONTROL ROD	1
	EQ399	RENOVI D'AXE DE RAMPE (LIVRE AVEC EQ383+VIS DE BLOCAGE)	LINKAGE LEVER LAYSHAFT (WITH EQ383 AND LOCK SCREW)	1

ADMISSION

L'ancienne admission complète ci-dessous avec coprs de cornet alu n'est plus disponible	Former intake assembly with alluminium trumpet bodies is no longer available
Seules certaines pieces détachees sont encore diponibles	Onlys some spare parts from this intake assembly remain available
Voir page suivante pour la nouvelle admission 2021 et le kit de conversion	See next page for new 2021 intake assembly and conversion kit



PIECES

N°	REF	DESCRIPTION	DESCRIPTION	QTE
2	EQ334	BRIDE D'ADMISSION 4 PAPILLONS	4 PORT INLET MANIFOLD ATTACHMENT PLATE	1
3	EQ241	RONDELLE D8 ONDUFLEX	ONDUFLEX WASHER D8	5
13	EQ336B	CORNET ADMISSION VERSION2	INLET TRUMPET STANDARD	2
14	EQ348	SUPPORT CAPTEUR TPS	THROTTLE POSITION SENSOR SUPPORT	1
15	EQ349	AXE CAPTEUR TPS	THROTTLE POSITION SENSOR BAR	1
16	EQ350	BRIDE DE CORPS DE CORNET	TRUMPET BODY PLATE	8
17	EQ351	VIS DE BRIDE CORPS CORNET	TRUMPET BODY PLATE SCREWS	16
18	EQ346A	SUPPORT CABLE ACCELERATEUR EVO	EVO ACCELERATOR CABLE SUPPORT	1
19	EQ347	ESCARGOT D ADMISSION MITJET 2L	ACCELERATOR CABLE CAM	1
20	EQ224	TOLE SUPPORT RAMPE INJECTION	FUEL GALLERY SUPPORT BRACKET	2
21	ES220	RACCORD RAMPE INJECTION 2L M J 9/16 M 12X175 INOX	FUEL GALLERY ALUMINIUM PLUG	2
22	EQ370	DEMI-ADMISSION (2 PAPILLONS)	HALF THROTTLE BODY (2 BODIES)	2
	EQ283	CAPTEUR PAPILLON	THROTTLE POSITION SENSOR	1
	EQ354	VIS REGLAGE DEPRESSION	PRESSURE REGULATION SCREW	6
	EQ355	ECROU DE VIS REGLAGE DEPRESSION	PRESSURE REGULATION NUT	6
	EQ254	JOINT TORIQUE D2 D54 VITON	VITON ORING D2 D54	4
	EQ356	CACHE GRAVEE ADMISSION	LARGE INLET MANIFOLD COVER	2
	EQ357	VIS MAINTIEN CACHE AXE	MAIN SHAFT COVER SCREWS	10
	EQ358	VIS MAINTIEN CORPS SUR BRIDE	MANIFOLD COVER SCREWS	12
	EQ360	CACHE AXE PRINCIPAL	MAIN SHAFT COVER PLATE	3

Orange Jusqu'à épuisement des stocks

While stocks last

ADMISSION 2021

La nouvelle admission a des coprs de cornets imprimés 3D plus durables que les corps de cornet alu	New intake assembly has 3D printed trumpet bodies which are more durable
La partie papillons et rampe ne change pas	The throttle bodies part does not change
Mais à partir des coprs de cornets, tout change (voir détail kit de conversion EQ390 ci-dessous)	But from the trumpe bodies, everything changes (see detail of conversion EQ390 kit below)



N°	REF	DESCRIPTION	DESCRIPTION	QTE
1	EQ252	ADMISSION 4 PAPILLONS 2021	4 PORT INLET MANIFOLD 2021	1



N°	REF	DESCRIPTION	DESCRIPTION	QTE
	EQ390*	KIT DE CONVERSION COMPLET COPRS DE CORNET IMPRESSION 3D	3D PRINTED TRUMPET BODY COMPLETE CONVERSION KIT	

* Ce kit comprends toutes les pièces ci-dessous :

* This kit includes all the parts listed below:

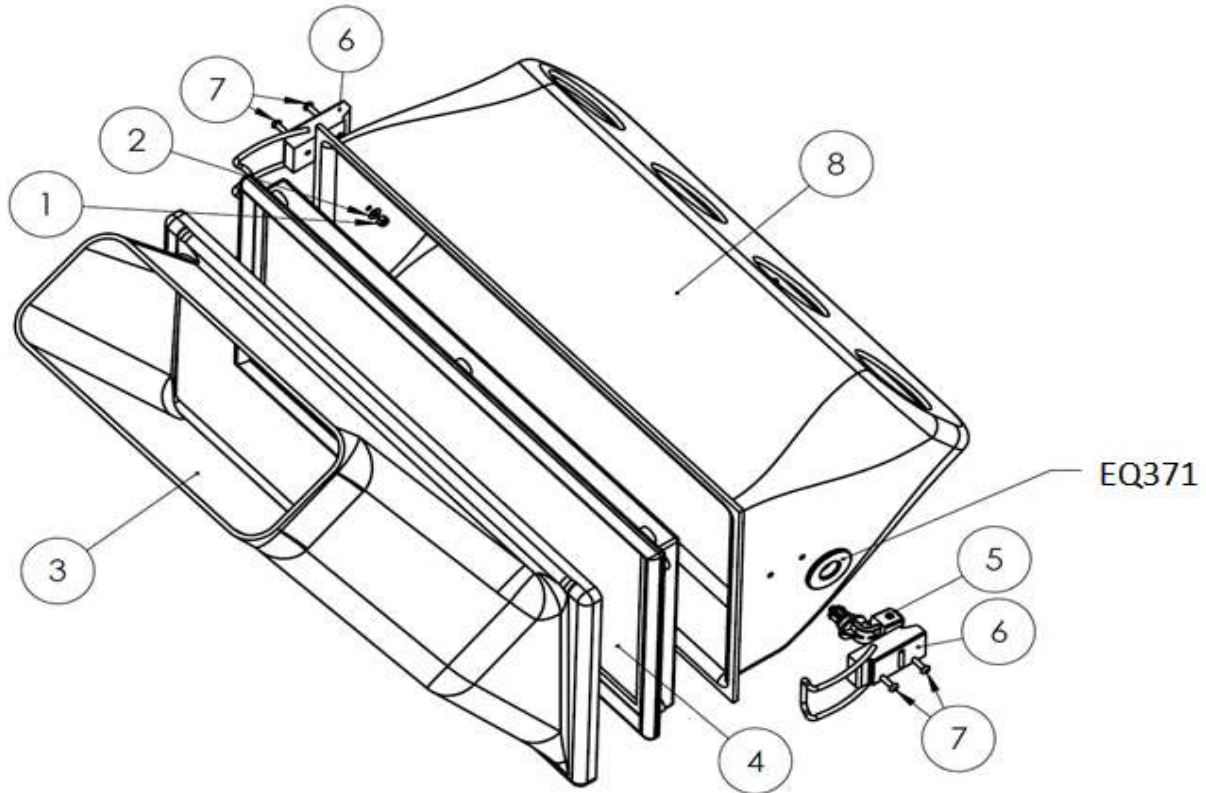
N°	REF	DESCRIPTION	DESCRIPTION	QTE
1	EQ392	CORNET ADM PAP D80 USINE (CYL. 1-4) POUR CORPS IMPRESSION 3D	TRUMPET D80 - MACHINED (CYL. 1-4) FOR 3D PRINTED BODY	2
2	EQ393	CORNET ADM PAP D80 (CYL. 2-3) POUR CORPS IMPRESSION 3D	TRUMPET D80 (CYL. 2-3) FOR 3D PRINTED BODY	2
3	EQ394*	RONDELLE D58 CORNET IMPRESSION 3D	WASHER D58 FOR TRUMPET 3D PRINTED	4
4	EQ391	CORPS DE CORNET 45-50x100 IMPRESSION 3D	TRUMPET BODY 45-50X100 3D PRINTED	4
5	TR221	VIS CHC M6x16 CL8.8	CAP HEAD SCREW M6X16 CL8.8	16
6	EQ395	BRIDE CORPS CORNET ENTRAXE 25mm (EXT. 1/2 ADM.) 11 ET 14 CENTRES	MOUNTING FLANGE PCD 25MM (EXT. 1/2 ADM.) 11 AND 14 CENTRES	4
7	EQ396	BRIDE CORPS CORNET ENTRAXE 28mm (INT. 1/2 ADM.) 11 ET 11 CENTRES	MOUNTING FLANGE PCD 28MM (INT. 1/2 ADM.) 11 AND 11 CENTRES	4
8	EQ397	PLATINE COUVERCLE	COVER PLATE	2
9	EQ398	JOINT TORIQUE D49X1.5 ADAPTEUR-CORPS	O-RING D49X1.5 ADAPTOR-BODY	4

* Le dessin en montre 8, mais il n'en faut que 4, côté cornet (l'étanchéité côté corps de cornet se fait avec la plaque métallique de la boîte à air)

* The drawing shows 8 of them, but only 4 are needed, trumpet side (sealing on the trumpet body side is achieved by the airbox metal plate)

NB :	Vous devez élargir les trous de la boîte à air pour la monter sur ces corps de cornets imprimés en 3D	You will need to enlarge the holes of the airbox to fit it on these 3D printed trumpet bodies
NB :	Les cornets usinés se montent à l'extérieur (repères 1), les cornets non usinés se montent à l'intérieur (repère 2)	Machined trumpets are fitted at both ends (ref.1), non-machined trumpets are fitted in the middle (ref.2)

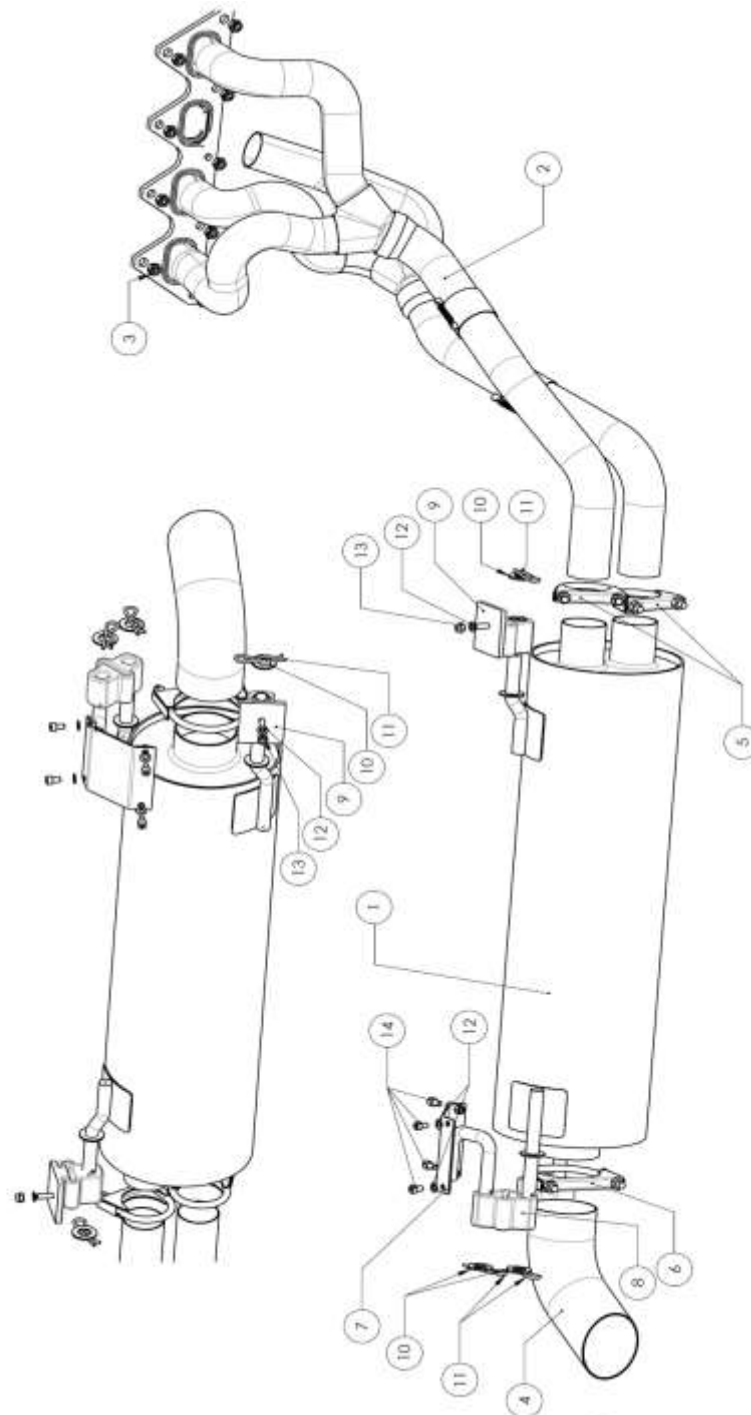
BOITE A AIR



PIECES

N°	REF	DESCRIPTION	DESCRIPTION	QTE
1	EQ292	ECROU M3 NYLSTOP BICHROMATE	BICHROME NYLOCK NUT M3	4
2	EQ293	RONDELLE D3 D8 BICHROMATEE	BICHROME WASHER D3 D8	4
3	EQ206	BOITE A AIR EXTERIEURE	OUTER AIR BOX	1
4	EQ205	FILTRE A AIR	AIR FILTER	1
5	eq275	SONDE TEMP BOITE A AIR	AIR BOX AIR TEMPERATURE SENSOR	1
6	EQ290	GRENOUILLERE VEROUILLABLE	DOOR CATCH	2
7	EQ369	VIS BHC M3x10	TRUSS HEAD SCREW M3X10	4
8	EQ204A	BOITE A AIR INF	INNER AIR BOX	1
	EQ371	BOBINE SONDE TEMPERATURE AIR	AIR TEMPERATURE SENSOR BOBIN	1

ECHAPPEMENT



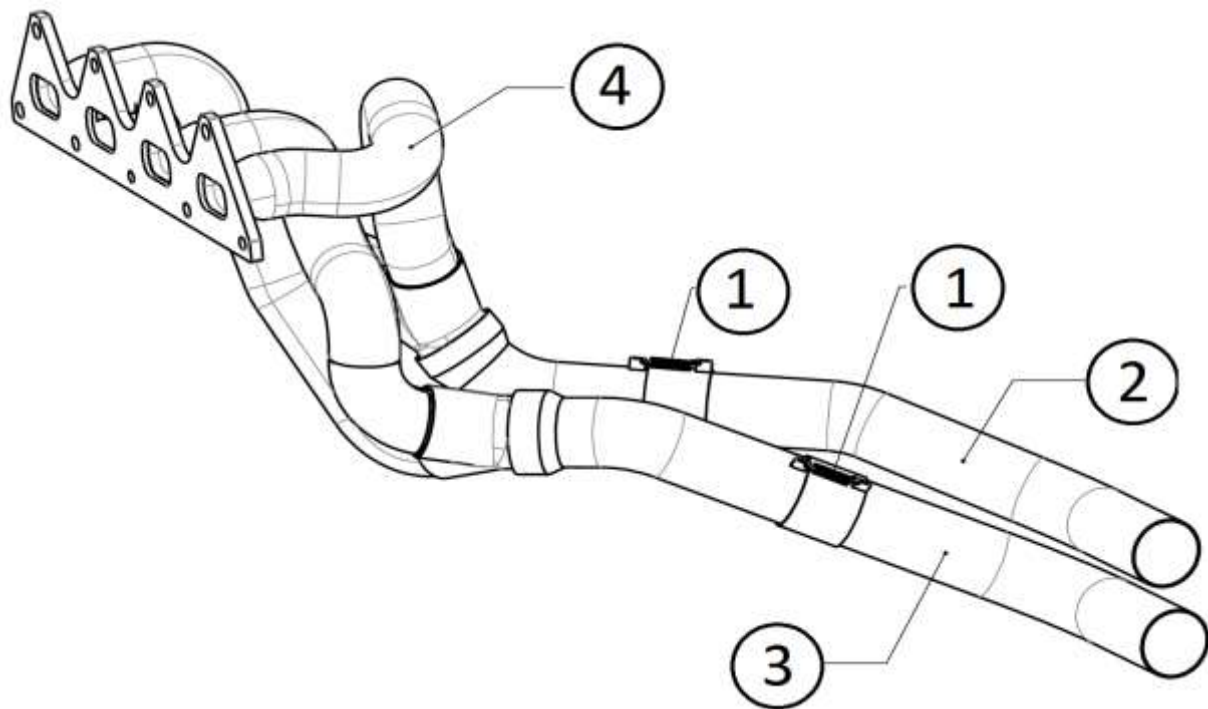
PIECES

N°	REF	DESCRIPTION	DESCRIPTION	QTE
1	ECH200A*	SILENCIEUX VERSION SB	REAR MUFFLER VERSION SB	1
1	ECH200C	SILENCIEUX VERSION 2022	REAR MUFFLER 2022	1
2	ECH201	COLLECTEUR ECHAPPEMENT + LIGNE	EXHAUST MANIFOLD AND FRONT PIPE ASSEMBLY	1
3	ECH205	ECROU M8 ECHAPPEMENT	M8 EXHAUST NUT	9
4	ECH204	SORTIE SILENCIEUX ECHAPPEMENT	EXHAUST TAIL PIPE	1
5	ECH202	COLLIER ECHAPPEMENT D52	EXHAUST CLAMP D52	2
6	ECH203	COLLIER ECHAPPEMENT D76	EXHAUST CLAMP D76	1
7	ECH211	SUPPORT SILENTBLOC ECHAPPEMENT	SB EXHAUST SUPPORT	1
8	ECH210	SILENTBLOC ECHAPPEMENT	EXHAUST RUBBER MOUNT	1
9	ECH209	SILENTBLOC A VISSER	EXHAUST MOUNT SCREW PLATE	2
10	ECH212	RONDELLE MAINTIENT SILENCIEUX SB	SB SILENCER RETAINING WASHER	4
11	ECH213	GOUPILLE BETA D3 AXE D14 A D20	SPLIT PIN D3 D14XD20	4
12	EQ225	RONDELLE D6 D12 EP0.5 ONDULEE	ANTI VIBRATION WASHER D6 D12 0.5MM	6
13	CC245	ECROU M6 NYLSTOP ZINGUE	ZINC NYLOCK NUT M6	2
14	CH246	*VIS CHC M6-10 CL 8.8*UTILISER REF. RM208	*CAP HEAD SCREW M6X10 CL8.8*USE PART#: RM208	4
	ECH3024	KIT RECHARGEMENT SILENCIEUX	SILENCER RECHARGE KIT	5

*Jusqu'à épuisement des stocks

*While stocks last

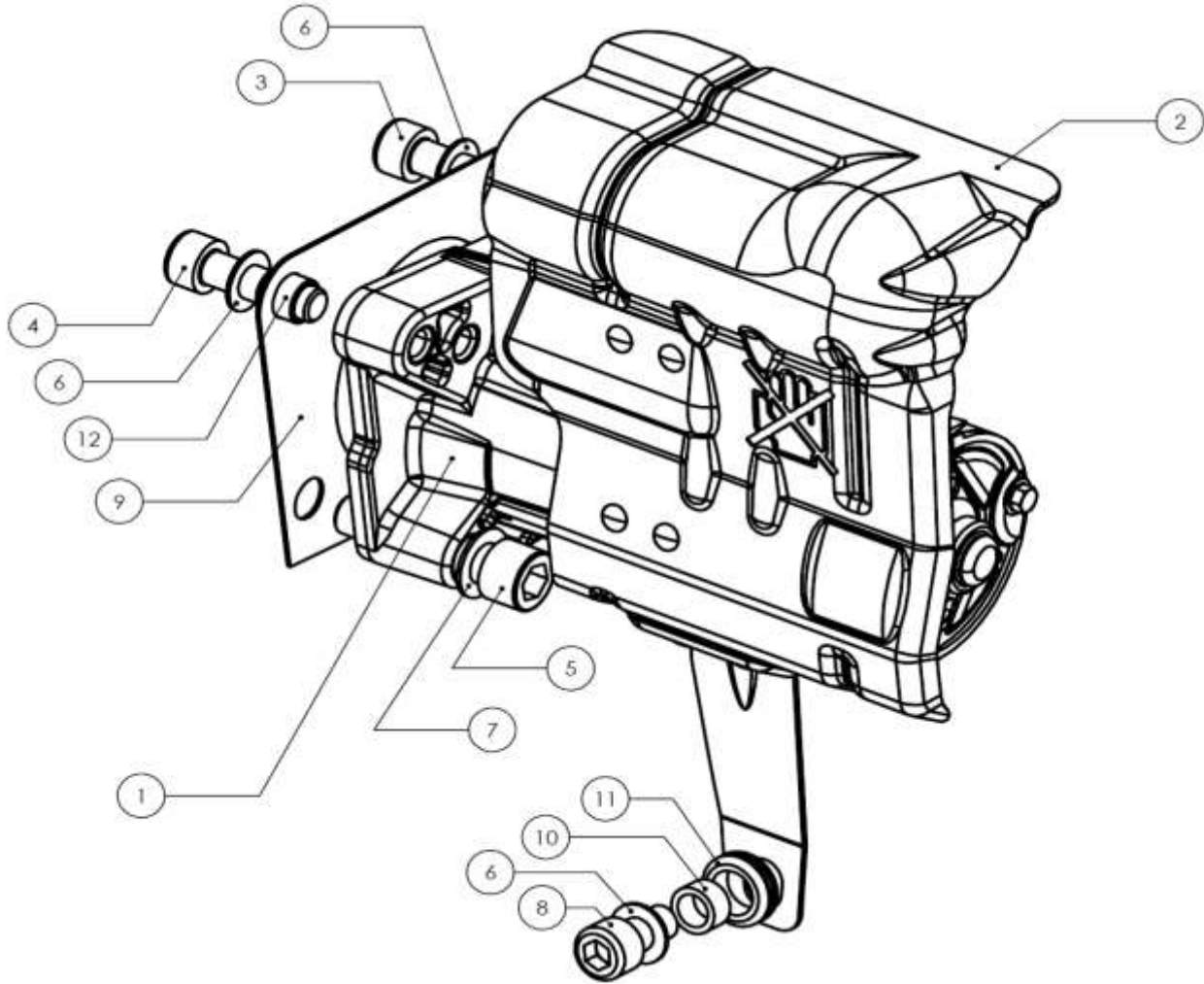
COLLECTEUR D'ECHAPPEMENT



PIECES

N°	REF	DESCRIPTION	DESCRIPTION	QTE
1	ECH12	RESSORT COLLECTEUR ECHAPPEMENT	EXHAUST MANIFOLD SECURING SPRING	2
2	ECH206	TUBE COLLECTEUR SUP	UPPER EXHAUST PIPE	1
3	ECH207	TUBE COLLECTEUR INF	LOWER EXHAUST PIPE	1
4	ECH208	COLLECTEUR ECHAPPEMENT	EXHAUST MANIFOLD	1

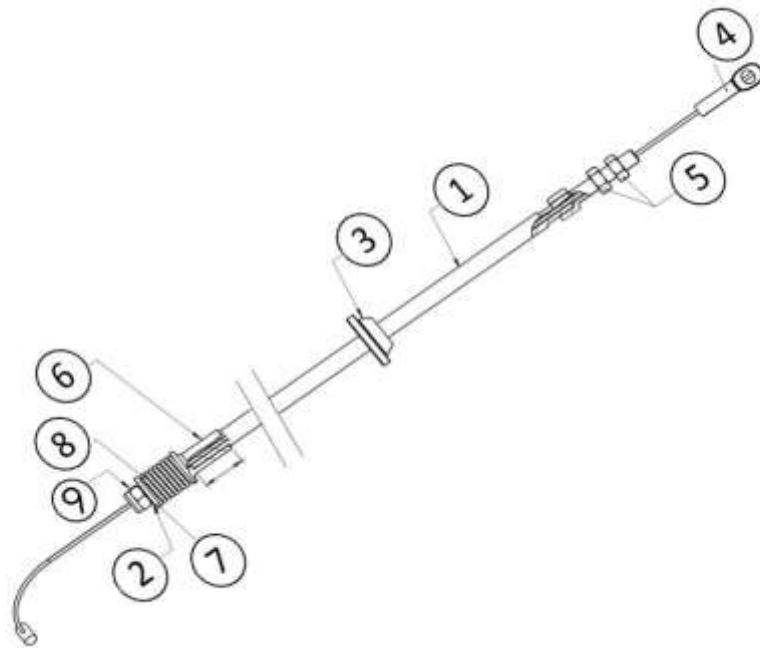
DEMARREUR



PIECES

N°	REF	DESCRIPTION	DESCRIPTION	QTE
1	EQ255	DEMARREUR 2L	STARTER MOTOR	1
2	EQ256	PARE CHALEUR DEMARREUR 2L	STARTOR MOTOR HEAT SHIELD	1
3	TR202	VIS CHC M10x30 CL12.9	CAP HEAD SCREW M10X30 CL12.9	1
4	TAV240	VIS CHC M10x35 CL12.9	CAP HEAD SCREW M10X35 CL12.9	1
5	EQ259	VIS CHC M12X50 CL12.9	CAP HEAD SCREW M12X50 CL12.9	1
6	TAV215	RONDELLE D10 D18 ONDULEE	ONDUFLEX WASHER D10 D8	3
7	EQ261	RONDELLE D12 D21 ONDULEE	ANTI VIBRATION WASHER D12 D21	1
8	TR228	*VIS CHC M10-20 CL 10.9*UTILISER REF. TAV252	*CAP HEAD SCREW M10X20 CL 10.9*USE PART#: TAV252	1
9	EQ294	CACHE EMBRAYAGE SUP	UPPER CLUTCH COVER PLATE	1
10	EQ295	ENTRETOISE FAUX SILENTBLOC DEM	HEAT SHIELD MOUNTING BUSH	1
11	CH237	PASSE FIL D13	RUBBER GROMMET D13	1
12	TR213	GOUPILLE CENTRAGE MOTEUR	ENGINE CENTRALISATON BUSH	1

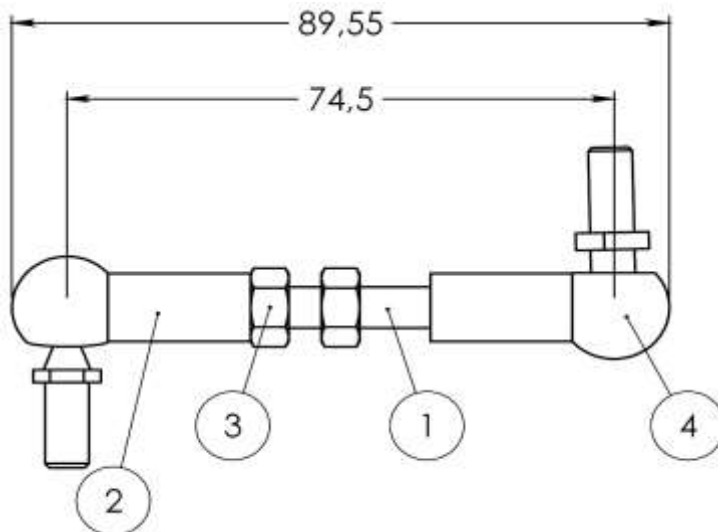
CABLE ACCELERATEUR



PIECES

N°	REF	DESCRIPTION	DESCRIPTION	QTE
1	P206A	CABLE ACCELERATEUR V2	ACCELERATOR CABLE V2	1
2	P203	RONDELLE SCHNOR D6.1 D10 E0.6	SCHNORR WASHER D6.1 D10 E0.6	1
3	P202	OBTURATEUR CABLE D'ACCELERATEUR	ACCELERATOR CABLE GROMMET	1
4	P208	OEILLET D6 CABLE D2	NIPPLE D6 CABLE D2	1
5	TAR258	*ECROU M6 BRUT*UTILISER REF. P210	*M6 NUT*USE PART# P210	2
6	P201	BUTEE COMPENSATEUR ACCEL.	ADJUSTABLE CABLE STOP	1
7	P200	COULISSEAU COMPENSATEUR ACCEL.	CABLE STOP SLIDE	1
8	P209	RESSORT COMPENSATEUR ACCELERATEUR	CABLE STOP SPRING	1
9	CC245	ECROU M6 NYLSTOP ZINGUE	ZINC NYLOCK NUT M6	1

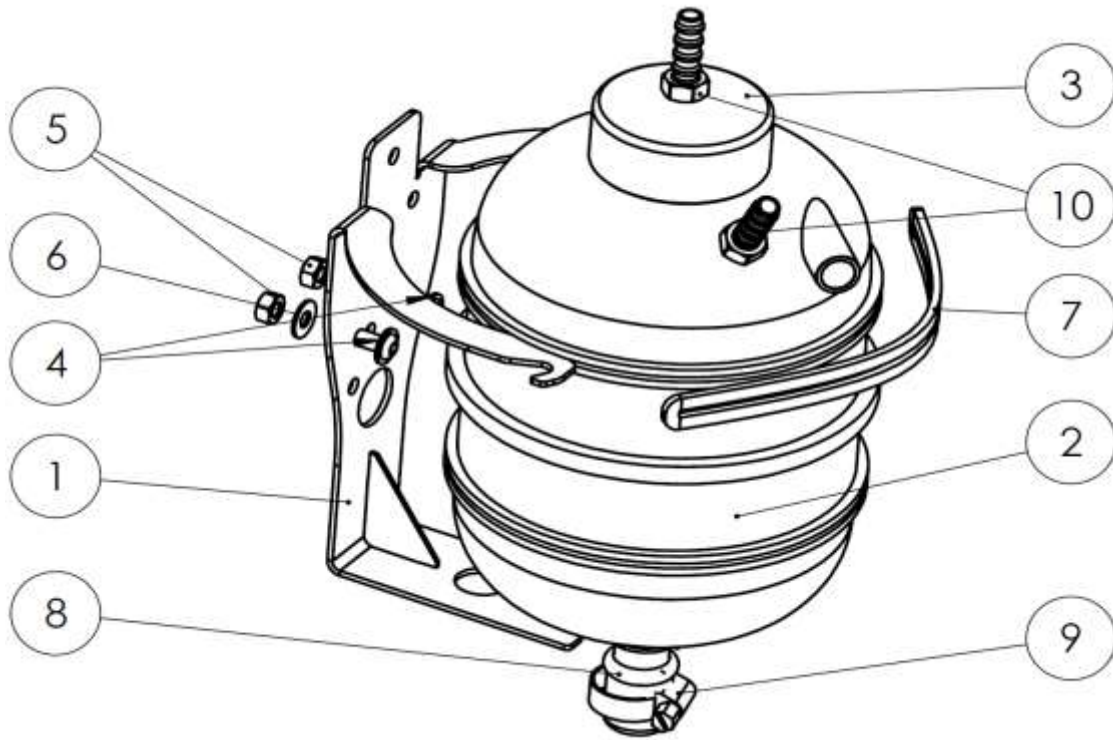
BIELLETE ACCELARATEUR



PIECES

N°	REF	DESCRIPTION	DESCRIPTION	QTE
1	P239	BIELLETE ACCELERATEUR SEULE	ACCELERATOR PEDAL LINK ROD	1
2	P212	ROTULE M6 90DEG	90DEG BALL JOINT M6	1
3	TAR258	*ECROU M6 BRUT*UTILISER REF. P210	*M6 NUT*USE PART# P210	1
4	P211	ROTULE M6 90DEG PAS A GAUCHE	ROTARY JOINT 90DEG M6 LH THREAD	1

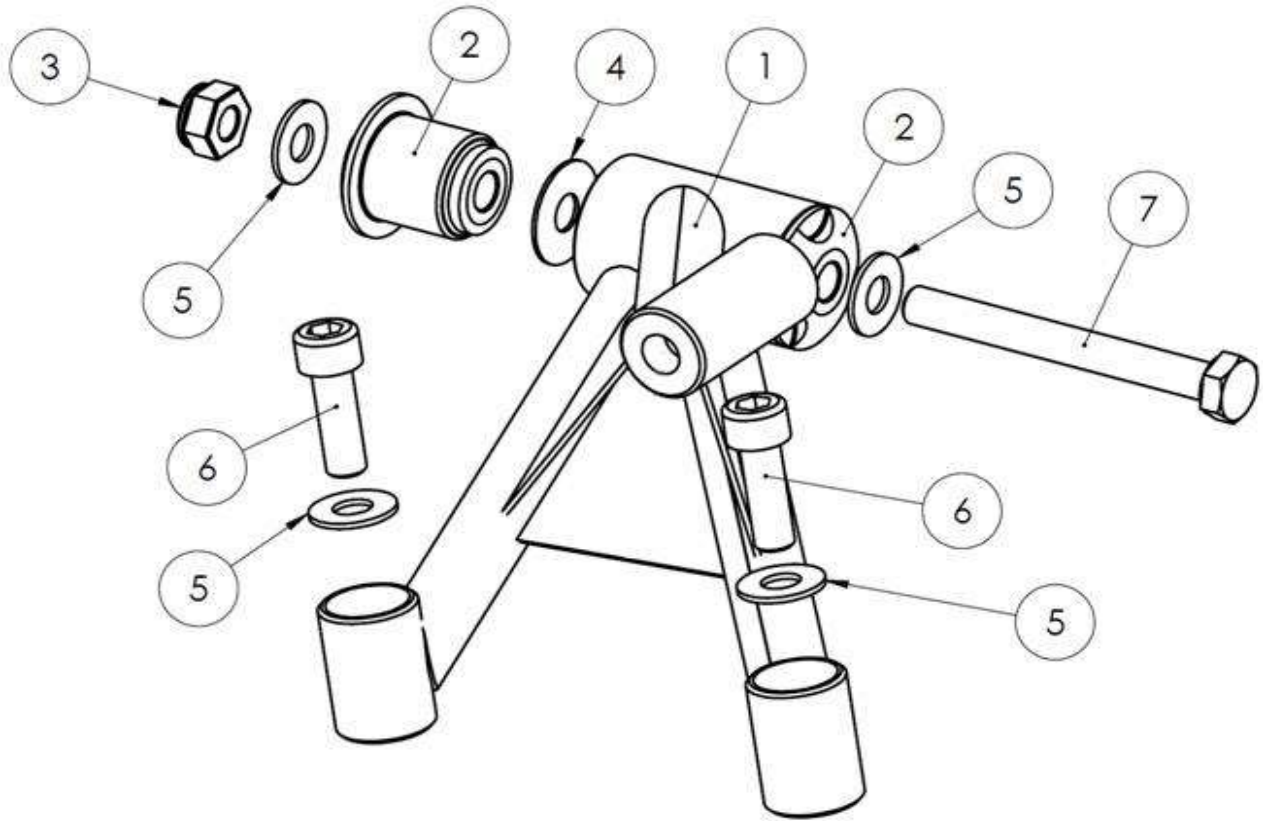
BOITE DE DEGAZAGE AVANT



PIECES

N°	REF	DESCRIPTION	DESCRIPTION	QTE
1	TAR254	SUPPORT DE VASE DE DEGAZAGE	DIFF OIL BREATHER TANK SUPPORT BRACKET	1
2	TAR255	VASE DEGAZAGE	OIL BREATHER TANK	1
3	TAR256	BOUCHON VASE DEGAZAGE	OIL BEATHER TANK CAP	1
4	TAR213	VIS BHC M6x16 EMB	TRUSS HEAD SCREW M6X16 EMB	2
5	TAR258	*ECROU M6 BRUT*UTILISER REF. P210	*M6 NUT*USE PART#: P210	2
6	TAR259	*RONDELLE D6 D14 CONTACT*UTILISER REF. CC230	*WASHER D6 D14*USE PART#: CC230	2
7	TAR260	BRIDE VASE DEGAZAGE	EXPANSION VASE STRAP	1
8	TAR261	BOUCHON D16 INT	D16 PLUG	1
9	TAR262	COLLIER SERFLEX D16 D25 LG 9	JUBILEE CLIP D16 D25 LG 9	1
10	TAR263	RACCORD SAPIN D8	AIR PIPE CONNECTOR D8	2

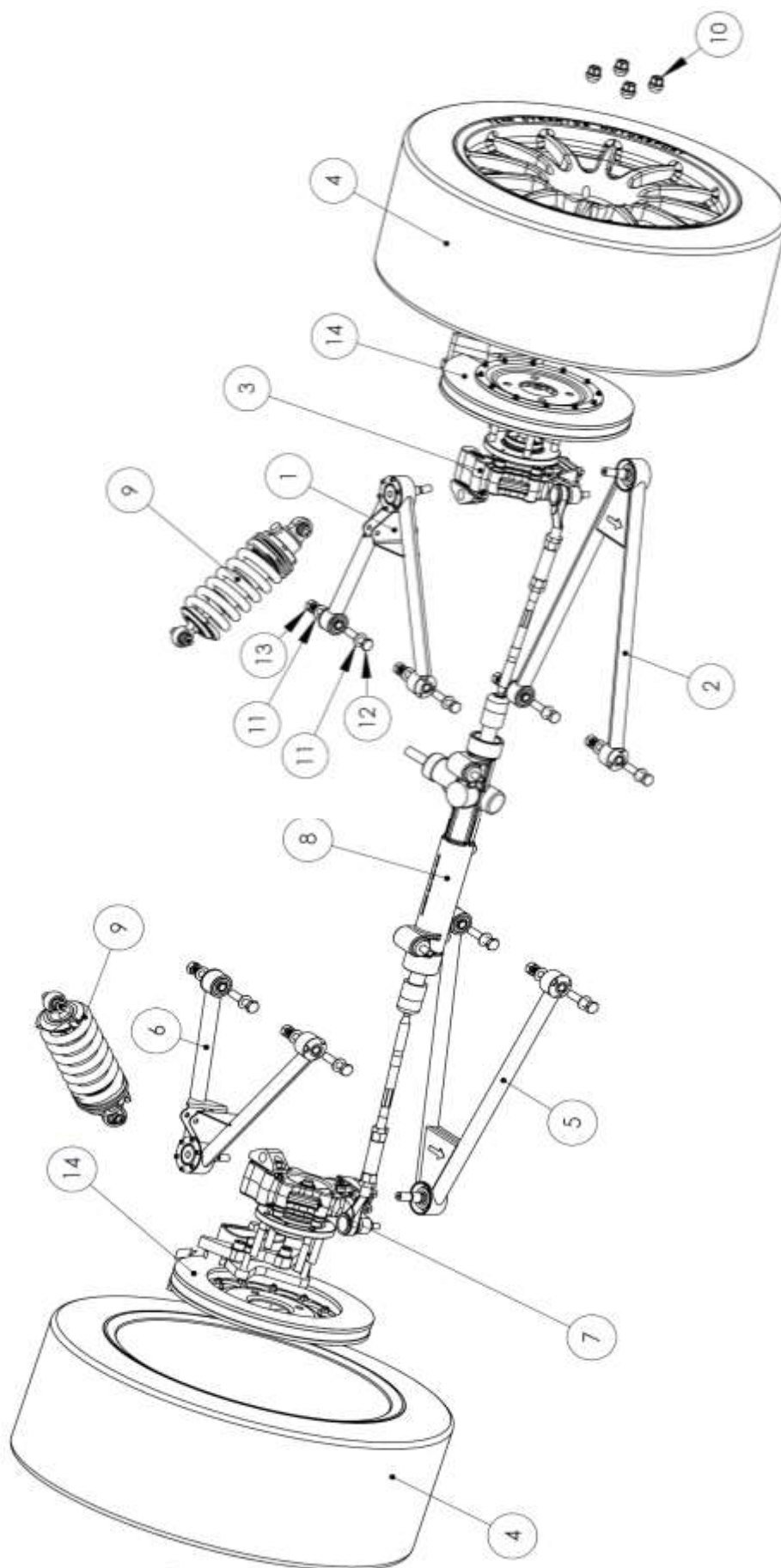
SUPPORT MOTEUR AVANT



PIECES

N°	REF	DESCRIPTION	DESCRIPTION	QTE
1	EQ216	SUPPORT MOTEUR AV ASM	FRONT ENGINE MOUNT	1
2	PT240	SILENT BLOC PSA 3523.31	BUSH PSA 3523.31	2
3	EQ218	ECROU M10 NYLSTOP BICHROMATE	BICHROME NYLOCK NUT M10	1
4	EQ249	ENTRETOISE SILENT BLOC SUPPORT MOTEUR	SPACER	1
5	EQ220	RONDELLE D10 D22 CONTACT	CONTACT WASHER D10 D22	4
6	TR202	VIS CHC M10x30 CL12.9	CAP HEAD SCREW M10X30 CL12.9	2
7	EQ247	VIS H M10X90-32 CL10.9	HEX HEAD SCREW M10X90-32 CL 10.9	1

TRAIN AVANT



POWERFLEX

Remplacent les silentbloc caoutchouc TAV228

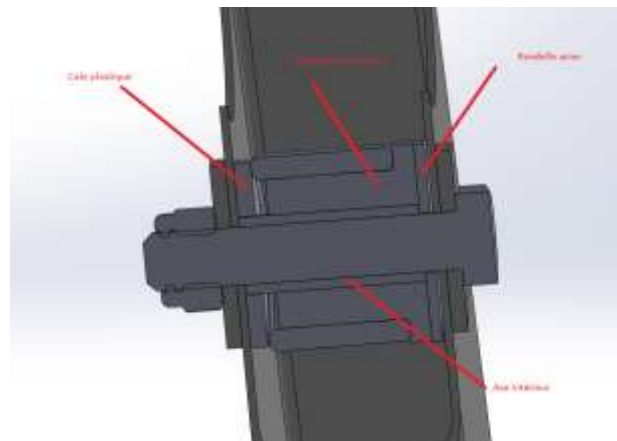
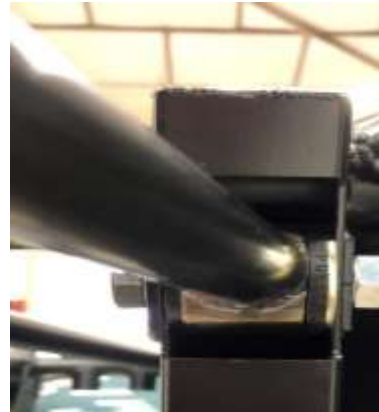
Replace rubber bushes TAV228

Triangles maintenant fournis sans silentbloc, mais toujours avec la rotule assemblée

Wishbones now supplied without bushes, but still with fitted with ball-joint

Les références de ces triangles se terminent par "PF" pour "Powerflex"

These wishbones part numbers now end with "PF" for "Powerflex"



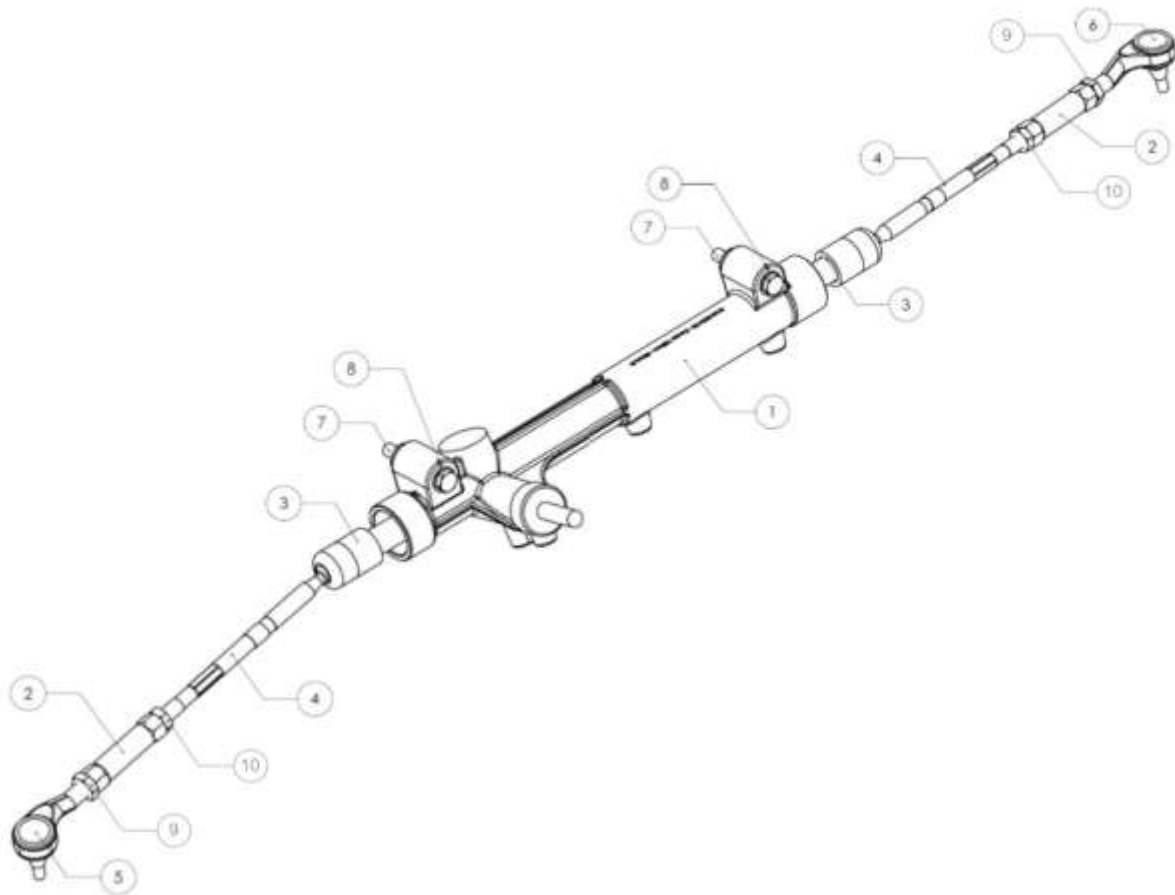
PIECES

N°	REF	DESCRIPTION	DESCRIPTION	QTE
1	TAV206PF	TRIANGLE ASSEMBLE AVG SUP. SANS SILENTBLOC	FRONT LEFT UPPER WISHBONE ASSEMBLY NO BUSHES	1
2	TAV207PF	TRIANGLE ASSEMBLE AVG INF. SANS SILENTBLOC	FRONT LEFT LOWER WISHBONE ASSEMBLY NO BUSHES	1
3	TAV203A	PIVOT AVG ASSEMBLE AVEC MOYEU ET ROULEMENT	FRONT LEFT UPRIGHT ASSY WITH HUB AND BEARING	1
4		(cf ROUE)	(cf WHEEL)	
5	TAV209PF	TRIANGLE ASSEMBLE AVD INF. SANS SILENTBLOC	FRONT RIGHT LOWER WISHBONE ASSEMBLY NO BUSHES	1
6	TAV208PF	TRIANGLE ASSEMBLE AVD SUP. SANS SILENTBLOC	FRONT RIGHT UPPER WISHBONE ASSEMBLY NO BUSHES	1
7	TAV204A	PIVOT AVD ASSEMBLE AVEC MOYEU ET ROULEMENT	FRONT RIGHT UPRIGHT ASSY WITH HUB AND BEARING	1
8		(cf DIRECTION AVANT)	(cf FRONT STEERING RACK)	
9		(cf AMORTISSEUR AVANT)	(cf FRONT SHOCK)	
10	TAV239	ECROU DE ROUE	WHEEL NUT	8
11	EQ261	RONDELLE D12 D21 ONDULEE	ANTI VIBRATION WASHER D12 D21	16
12	TAV218	VIS H M12X60-35 CL10.9	HEX HEAD SCREW M12X60-35 CL10.9	8
13	TAV217	ECROU M12 NYLSTOP ZINGUE	NUT M12 NYLOCK ZINC PLATED	8
14		(cf FREIN AVANT)	(cf FRONT BRAKE)	
15	TAV222	KIT POWERFLEX 1 UNITE	POWERFLEX KIT 1 UNIT	8

*Jusqu'à épuisement des stocks

*While stocks last

DIRECTION



PIECES

N°	REF	DESCRIPTION	DESCRIPTION	QTE
1	D222*	CREMAILLERE DE DIRECTION	STEERING RACK	1
1	D229**	CREMAILLERE DE DIRECTION EVO 2022	STEERING RACK EVO 2022	1
2	D223	RACCORD BIELLETTE ROTULE DIR	STEERING ARM EXTENSION	2
3	D224	BUTEE CREMAILLERE SERIE	STEERING RACK INNER BALL JOINT	2
4	D225	BIELLETTE DE DIRECTION	STEERING ARM	2
5	D04	ROTULE DE DIRECTION GAUCHE	LEFT HAND TRACK ROD END	1
6	D05	ROTULE DE DIRECTION DROITE	RIGHT HAND TRACK ROD END	1
7	D228	VIS H M12X80-30 CL10.9	HEX HEAD SCREW M12-80/30 CL10.9	2
8	D208	RONDELLE D12 D24 CONTACT BRUT	CONTACT WASHER D12 D24	2
9	D16	CONTRE ECROU M16 P150 ROTULE SUR RACCORD	COUNTER NUT M16 P150 ROD END ON EXTENSION	2
10	D225-1	CONTRE ECROU M14 P150 BIELLETTE SUR RACCORD	COUNTER NUT M14 P150 ST. ARM ON EXTENSION	2
	D15	ECROU ROTULE DE DIRECTION NYLSTOP M10 P125 ZINGUE	NUT NYLOCK M10 P125 STERRING BALL JOINT	2

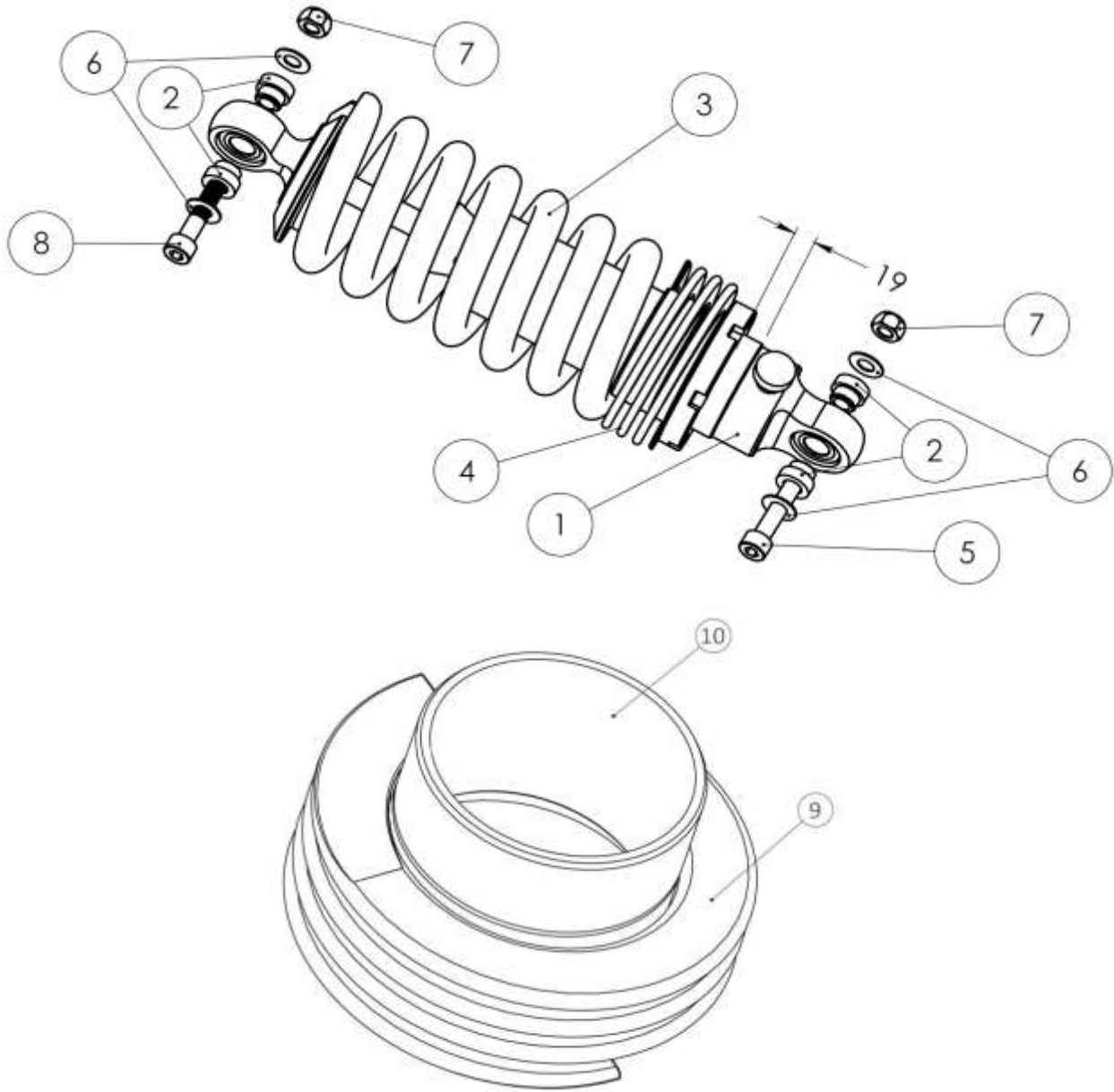
*Jusqu'à épuisement des stocks

** Ne se monte qu'avec la crémaillère EVO 2022 ref. D229

*While stocks last

** Only fits steering rack EVO 2022 part number D229

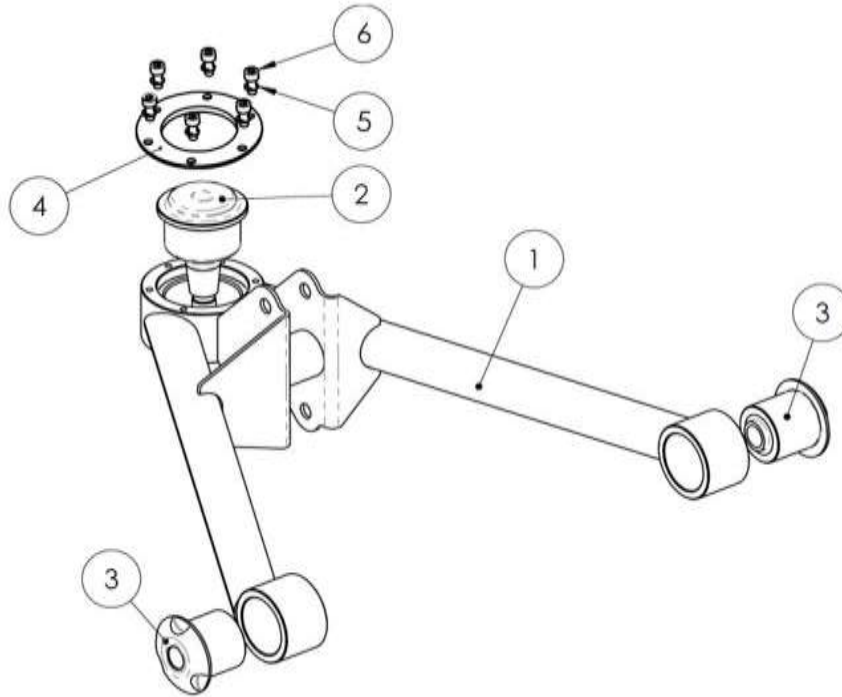
AMORTISSEUR AVANT



PIECES

N°	REF	DESCRIPTION	DESCRIPTION	QTE
1	TAV275A	AMORTISSEUR AVANT ZF MITJET 2L EVO 2022	FRONT SHOCK ABSORBER ZF MITJET 2L EVO 2022	1
1	TAV275	AMORTISSEUR AV 2 VOIES ACIER ANCIENNE VERSION	FRONT STEEL SHOCK MITJET 2.0 OLD VERSION	1
2	TAV276A	CANON ROTULE AMPORTISSEUR ZF	ZF SHOCK ABSORBER ROTARY JOINT BUSH	4
2	TAV276	CANON ROTULE AMPORTISSEUR ANCIENNE VERSION	SHOCK ABSORBER ROTARY JOINT BUSH OLD VERSION	4
3	TAV277A	RESSORT AV ZF EVO 2022 MITJET 2L	FRONT SPRING ZF EVO2022 MITJET 2L	1
3	TAV277	RESSORT AV ANCIENNE VERSION	FRONT SPRING MITJET 2.0 OLD VERSION	1
4	TAV279	RESSORT COMPENSATEUR AMORT. (TAV275 SEULEMENT)	SPRING ADJUSTER (FOR TAV275 ONLY)	1
5	PT209	VIS CHC M8x40 CL8.8	CAP HEAD SCREW M8X40 CL8.8	2
6	EQ241	RONDELLE D8 ONDUFLEX	ONDUFLEX WASHER D8	4
7	CH236	*ECROU M8 NYLSTOP BICHROMATE*UTILISER REF. BV219	*BICHROME NYLOCK NUT M8*USE PART#: BV219	4
8	TAV259	VIS CHC M8x45-30 CL12.9	CAP HEAD SCREW M8X45-30 CL12.9	1
9	TAV279	RESSORT COMPENSATEUR AMORT. (TAV275 SEULEMENT)	SPRING ADJUSTER (FOR TAV275 ONLY)	1
10	TAV278	PALLIER RESS. COMPENS.AMORT. (TAV275 SEULEMENT)	SPRING ADJUSTER SEAT (FOR TAV275 ONLY)	1

TRIANGLE AVANT DROIT SUPERIEUR



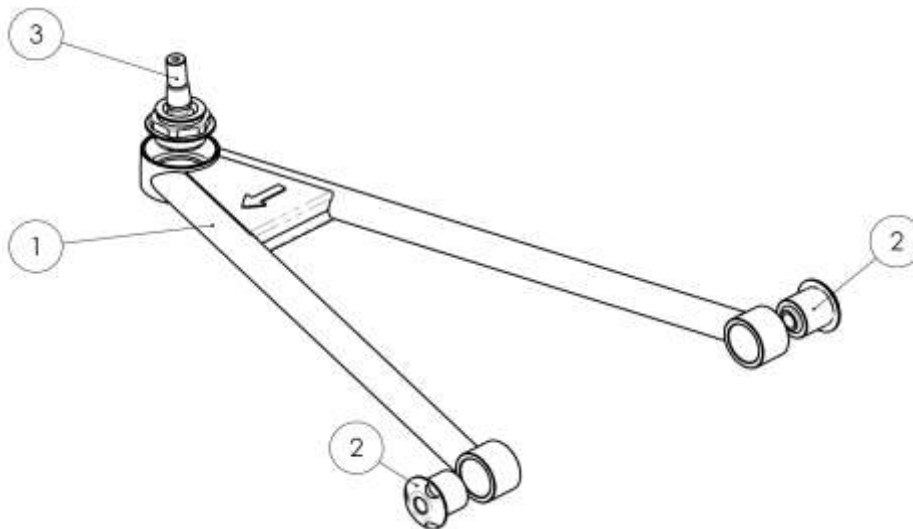
PIECES

N°	REF	DESCRIPTION	DESCRIPTION	QTE
1	TAV208*	TRIANGLE ASSEMBLE AVD SUP.	FRONT RIGHT UPPER WISHBONE ASSEMBLY	1
1	TAV208PF	TRIANGLE ASSEMBLE AVD SUP. SANS SILENTBLOC	FRONT RIGHT UPPER WISHBONE ASSEMBLY NO BUSHES	1
2	TAV226	ROTULE SUSPENSION SUP	LOWER BALL JOINT	1
3	TAV228	SILENT BLOC D12 USINE	FACTORY BUSH D12	2
	TAV222	KIT POWERFLEX 1 UNITE	POWERFLEX KIT 1 UNIT	2
4	TAV225	BRIDE ROTULE TRIANGLE AV SUP.	FRONT UPPER BALL JOINT RETAINING PLATE	1
5	TAV224	RONDELLE D4 SCHNORR	SCHNORR WASHER D4	6
6	H207A	ENTRETOISE GLISSIERE DE SIEGE 5MM	SEAT SLIDE SPACER	6

*Jusqu'à épuisement des stocks

*While stocks last

TRIANGLE AVANT DROIT INFERIEUR



PIECES

N°	REF	DESCRIPTION	DESCRIPTION	QTE
1	TAV209*	TRIANGLE ASSEMBLE AVD INF.	FRONT RIGHT LOWER WISHBONE ASSEMBLY	1
1	TAV209PF	TRIANGLE ASSEMBLE AVD INF. SANS SILENTBLOC	FRONT RIGHT LOWER WISHBONE ASSEMBLY NO BUSHES	1
2	TAV228	SILENT BLOC D12 USINE	FACTORY BUSH D12	2
	TAV222	KIT POWERFLEX 1 UNITE	POWERFLEX KIT 1 UNIT	2
3	TAV226A**	ROTULE SUSPENSION INF.	LOWER BALL JOINT	1
	TAV282	ECROU M14 P150 SIMMONS	SIMMONS NUT M14 P150	1

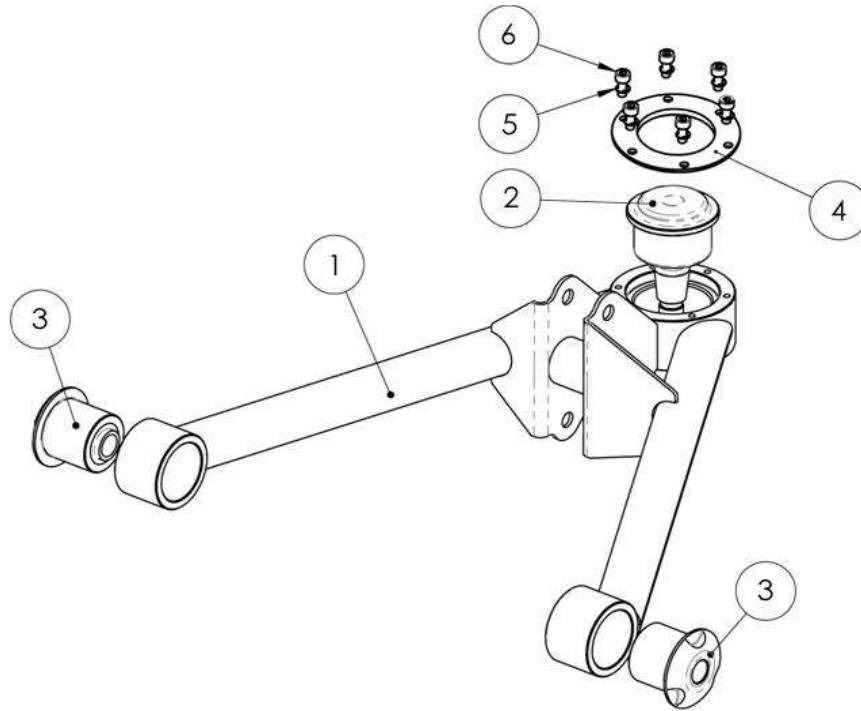
*Jusqu'à épuisement des stocks

*While stocks last

**Utiliser uniquement l'écrous Simmons TAV282

**Use only Simmons nut TAV282

TRIANGLE AVANT GAUCHE SUPERIEUR



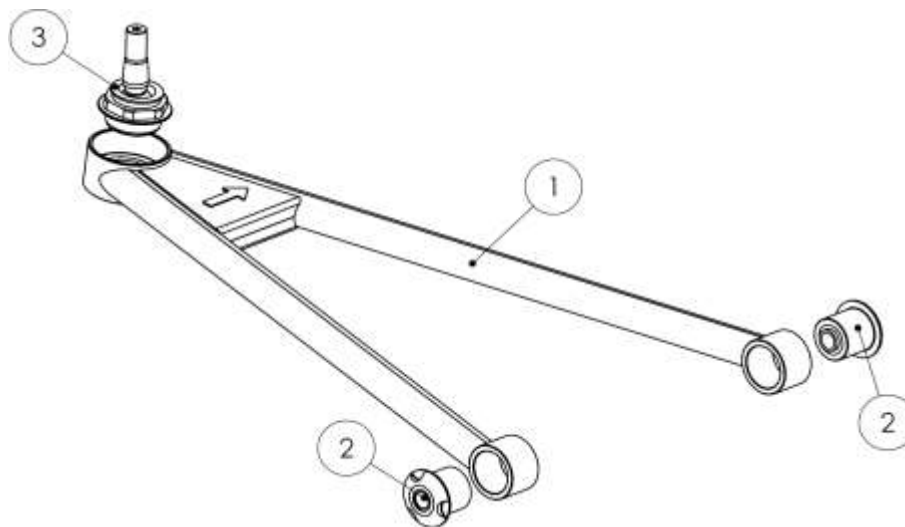
PIECES

N°	REF	DESCRIPTION	DESCRIPTION	QTE
1	TAV206*	TRIANGLE ASSEMBLE AVG SUP.	FRONT LEFT UPPER WISHBONE ASSEMBLY	1
1	TAV206PF	TRIANGLE ASSEMBLE AVG SUP. SANS SILENTBLOC	FRONT LEFT UPPER WISHBONE ASSEMBLY NO BUSHES	1
2	TAV226	ROTULE SUSPENSION SUP	LOWER BALL JOINT	1
3	TAV228	SILENT BLOC D12 USINE	FACTORY BUSH D12	2
	TAV222	KIT POWERFLEX 1 UNITE	POWERFLEX KIT 1 UNIT	2
4	TAV225	BRIDE ROTULE TRIANGLE AV SUP.	FRONT UPPER BALL JOINT RETAINING PLATE	1
5	TAV224	RONDELLE D4 SCHNORR	SCHNORR WASHER D4	6
6	TAV223	VIS CHC M4x10 CL10.9 BICHRO	CAP HEAD SCREW M4X10 CL10.9 BICHROME	6

*Jusqu'à épuisement des stocks

*While stocks last

TRIANGLE AVANT GAUCHE INFERIEUR



PIECES

N°	REF	DESCRIPTION	DESCRIPTION	QTE
1	TAV207*	TRIANGLE ASSEMBLE AVG INF.	FRONT LEFT LOWER WISHBONE ASSEMBLY	1
1	TAV207PF	TRIANGLE ASSEMBLE AVG INF. SANS SILENTBLOC	FRONT LEFT LOWER WISHBONE ASSEMBLY NO BUSHES	1
2	TAV228	SILENT BLOC D12 USINE	FACTORY BUSH D12	2
	TAV222	KIT POWERFLEX 1 UNITE	POWERFLEX KIT 1 UNIT	2
3	TAV226A**	ROTULE SUSPENSION INF.	LOWER BALL JOINT	1
	TAV282	ECROU M14 P150 SIMMONS	SIMMONS NUT M14 P150	1

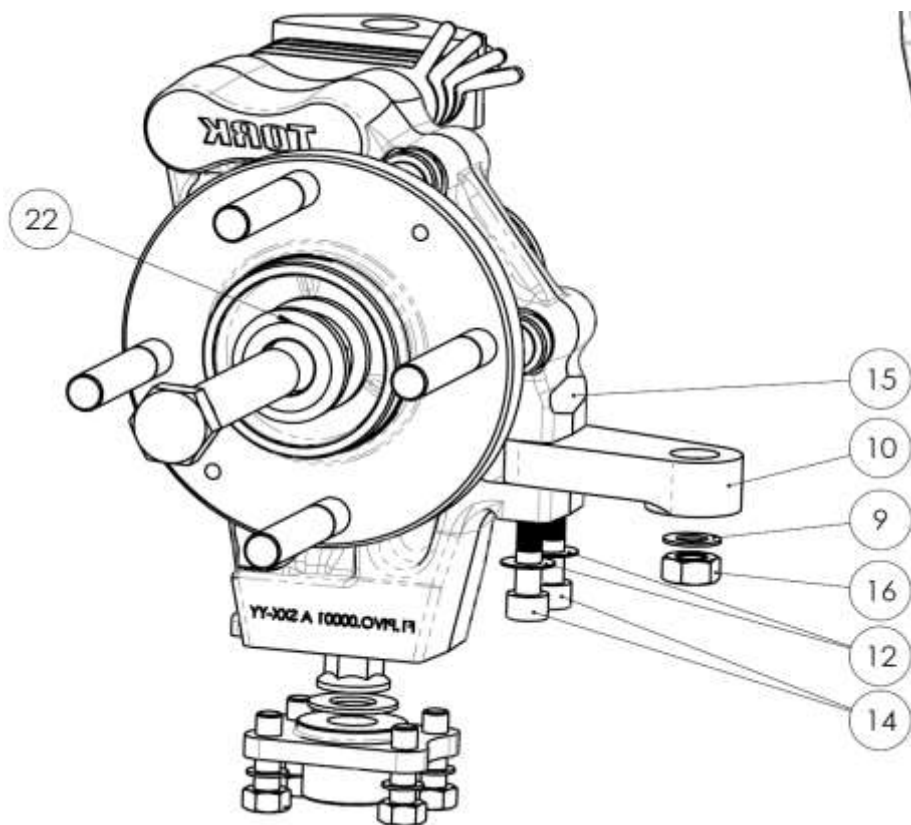
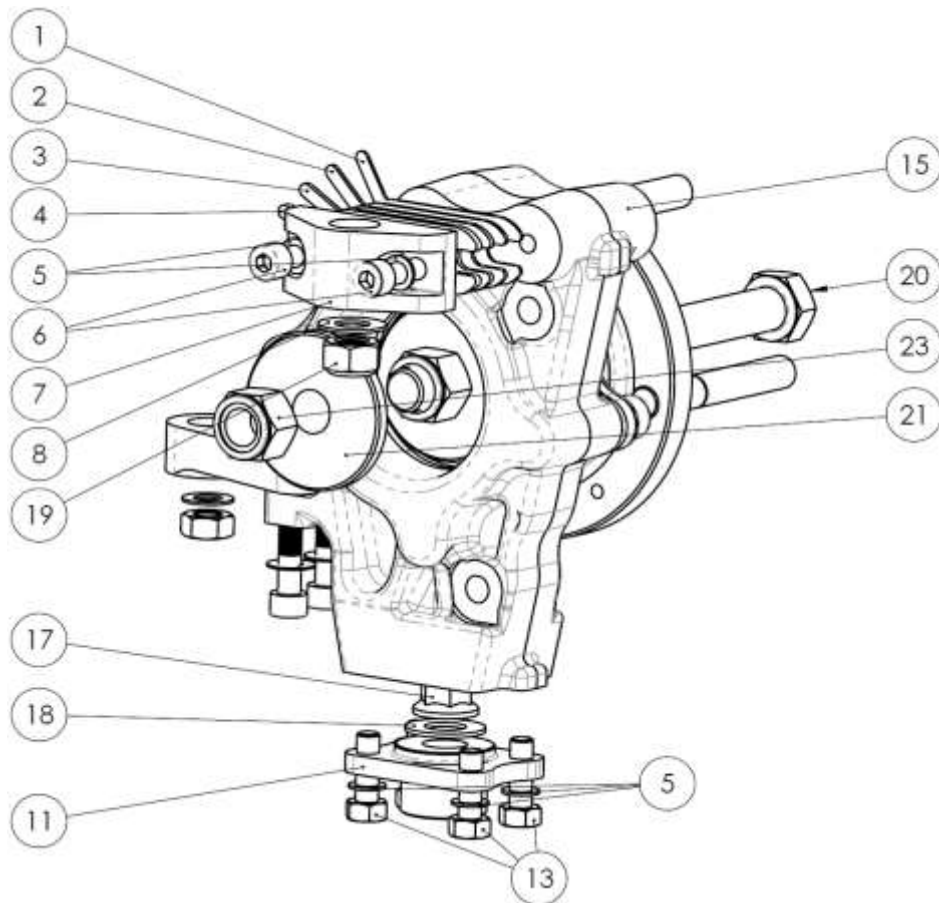
*Jusqu'à épuisement des stocks

*While stocks last

**Utiliser uniquement l'écrou Simmons TAV282

**Use only Simmons nut TAV282

PIVOT AVANT DROIT



PIVOT AVANT DROIT

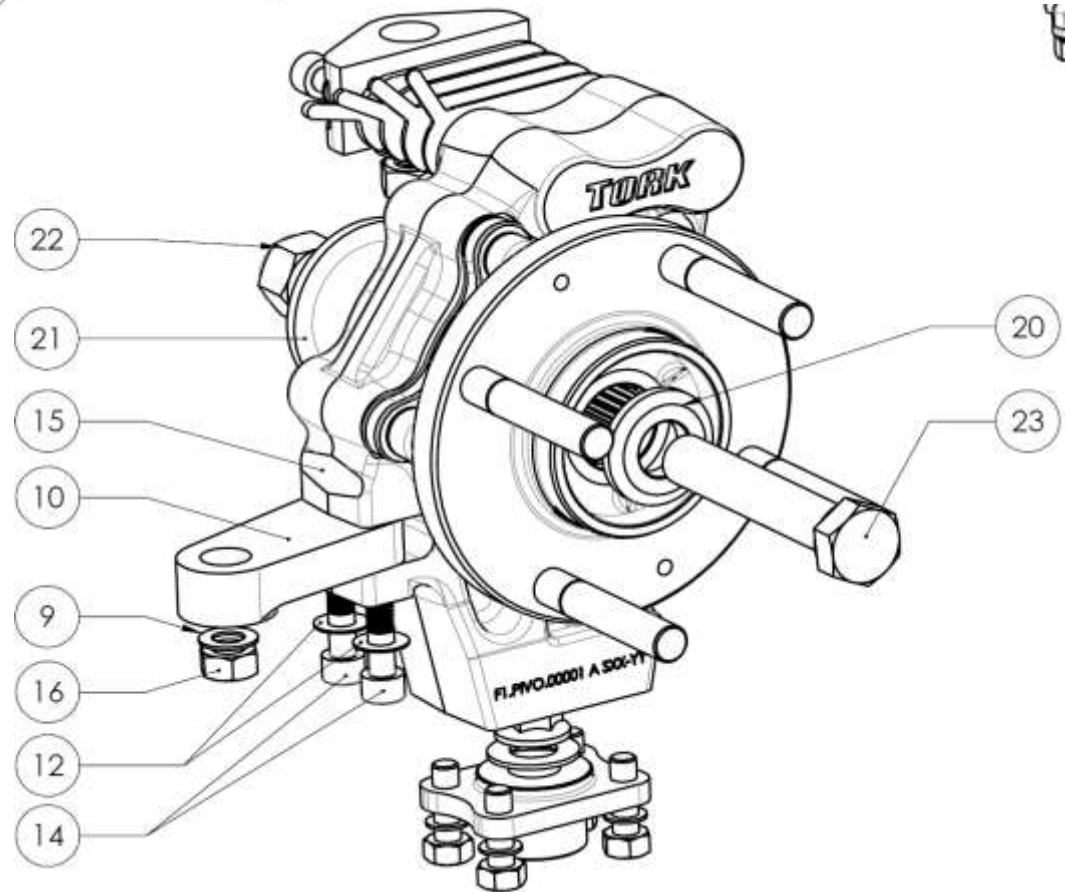
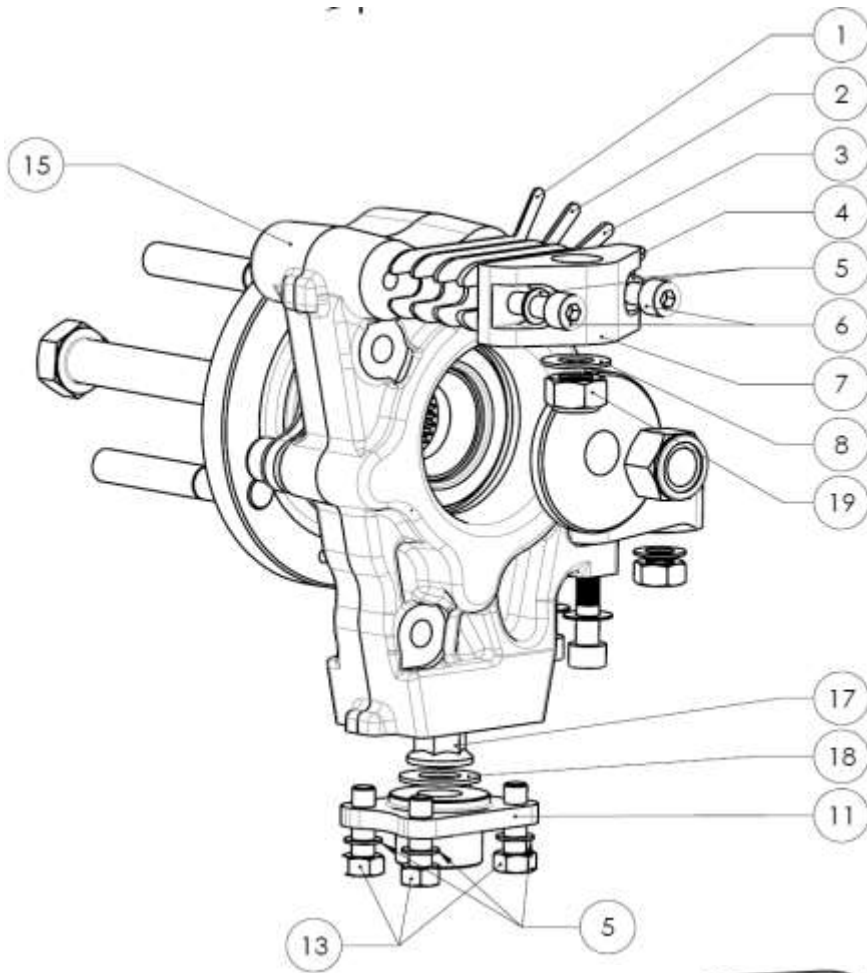
PIECES

N°	REF	DESCRIPTION	DESCRIPTION	QTE
1	TAV242	CALE CARROSSAGE AV 1.0 MM	FRONT CAMBER ADJUSTMENT SHIM 1.0 MM	1
2	TAV243	CALE CARROSSAGE AV 1.5 MM	FRONT CAMBER ADJUSTMENT SHIM 1.5 MM	1
3	TAV244	CALE CARROSSAGE 2.0 MM	FRONT CAMBER ADJUSTMENT SHIM 2.0 MM	1
4	TAV245	CALE CARROSSAGE 3.0 MM	FRONT CAMBER ADJUSTMENT SHIM 3.0 MM	1
5	PT221	RONDELLE D8 SCHNORR	SCHNORR WASHER D8	6
6	TAV247	VIS CHC M8X35 CL12.9	CAP HEAD SCREW M8X35 CL12.9	2
7	TAV248	SUPPORT ROTULE SUP PIVOT	UPPER BALL JOINT SUPPORT	1
8	EQ261	RONDELLE D12 D21 ONDULEE	ANTI VIBRATION WASHER D12 D21	1
9	TAV215	RONDELLE D10 D18 ONDULEE	ONDUFLEX WASHER D10 D8	1
10	TAV255A	LEVIER DE DIRECTION DROIT EVO2	RIGHT HAND EVO2 STEERING ARM LEVER	1
11	TAV256A	SUPPORT ROTULE INF PIVOT	LOWER BALL JOINT SUPPORT	1
12	EQ241	RONDELLE D8 ONDUFLEX	ONDUFLEX WASHER D8	2
13	TAV258	VIS H M8x25 CL10.9	HEX HEAD SCREW M8X25 CL10.9	4
14	TAV259	VIS CHC M8x45-30 CL12.9	CAP HEAD SCREW M8X45-30 CL12.9	2
15	TAV204A*	PIVOT AVD ASSEMBLE AVEC MOYEU ET ROULEMENT	FRONT RIGHT UPRIGHT ASSY WITH HUB AND BEARING	1
16	D15	ECROU ROTULE DE DIRECTION NYLSTOP M10 P125 ZINGUE	NUT NYLOCK M10 P125 STERRING BALL JOINT	2
17	TAV282	ECROU M14 P150 SIMMONS	SIMMONS NUT M14 P150	1
18	TAR227	RONDELLE D14 D28 ONDUFLEX	ONDUFLEX WASHER D14 D28	1
19	TAV250	ECROU M12 P125 NYLSTOP	NUT NYLOCK M12 P125	1
20	TAV15	VIS H M16x90-40 P150 CL12.9	VIS H M16X90-40 P150 CL12.9	1
21	TAV238	RONDELLE INT. SERR. ROULEMENT	INTERIOR HUB WASHER	1
22	TAV236	RONDELLE EXT. SERR. ROULEMENT	EXTERIOR HUB WASHER	1
23	TAV14	ECROU NYLSTOP M16 P150	NUT NYLOCK M16 P150	1

* Assemblage de toutes les pièces de la page suivante

* Assembly made of all the parts on next page

PIVOT AVANT GAUCHE



PIVOT AVANT GAUCHE

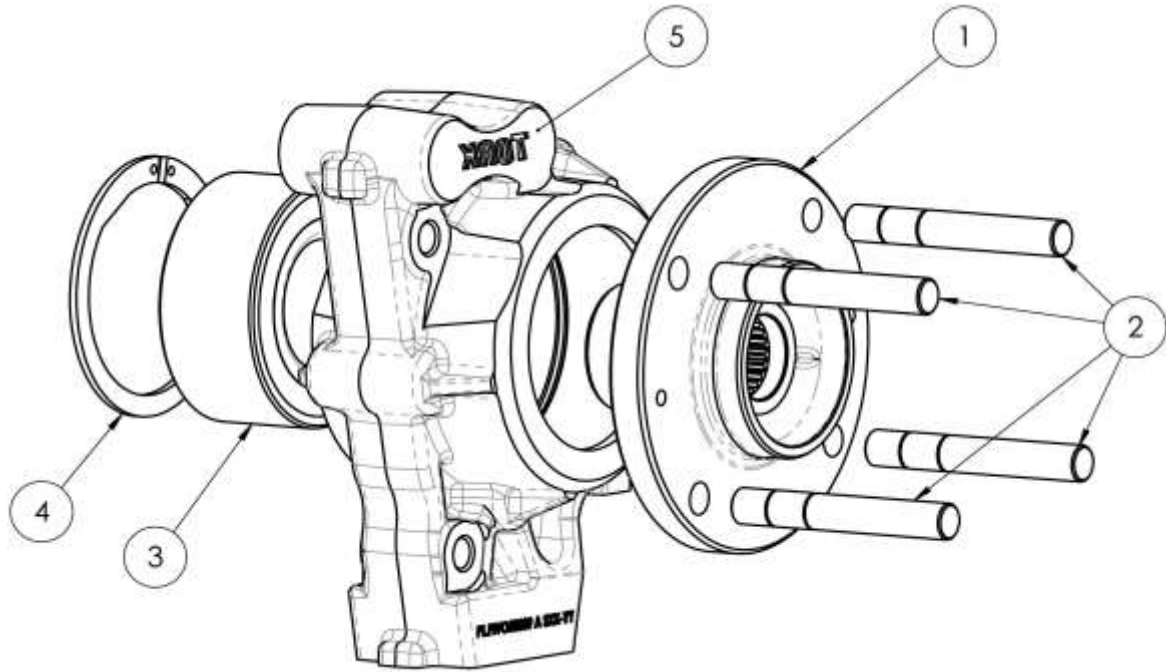
PIECES

N°	REF	DESCRIPTION	DESCRIPTION	QTE
1	TAV242	CALE CARROSSAGE AV 1.0 MM	FRONT CAMBER ADJUSTMENT SHIM 1.0 MM	1
2	TAV243	CALE CARROSSAGE AV 1.5 MM	FRONT CAMBER ADJUSTMENT SHIM 1.5 MM	1
3	TAV244	CALE CARROSSAGE 2.0 MM	FRONT CAMBER ADJUSTMENT SHIM 2.0 MM	1
4	TAV245	CALE CARROSSAGE 3.0 MM	FRONT CAMBER ADJUSTMENT SHIM 3.0 MM	1
5	PT221	RONDELLE D8 SCHNORR	SCHNORR WASHER D8	6
6	TAV247	VIS CHC M8X35 CL12.9	CAP HEAD SCREW M8X35 CL12.9	2
7	TAV248	SUPPORT ROTULE SUP PIVOT	UPPER BALL JOINT SUPPORT	1
8	EQ261	RONDELLE D12 D21 ONDULEE	ANTI VIBRATION WASHER D12 D21	1
9	TAV215	RONDELLE D10 D18 ONDULEE	ONDUFLEX WASHER D10 D8	1
10	TAV255	LEVIER DE DIRECTION GAUCHE EVO 2	LEFT HAND EVO2 STEERING ARM LEVER	1
11	TAV256A	SUPPORT ROTULE INF PIVOT	LOWER BALL JOINT SUPPORT	1
12	EQ241	RONDELLE D8 ONDUFLEX	ONDUFLEX WASHER D8	2
13	TAV258	VIS H M8x25 CL10.9	HEX HEAD SCREW M8X25 CL10.9	4
14	TAV259	VIS CHC M8x45-30 CL12.9	CAP HEAD SCREW M8X45-30 CL12.9	2
15	TAV203A*	PIVOT AVG ASSEMBLE AVEC MOYEU ET ROULEMENT	FRONT LEFT UPRIGHT ASSY WITH HUB AND BEARING	1
16	D15	ECROU ROTULE DE DIRECTION NYLSTOP M10 P125 ZINGUE	NUT NYLOCK M10 P125 STERRING BALL JOINT	2
17	TAV282	ECROU M14 P150 SIMMONS	SIMMONS NUT M14 P150	1
18	TAR227	RONDELLE D14 D28 ONDUFLEX	ONDUFLEX WASHER D14 D28	1
19	TAV250	ECROU M12 P125 NYLSTOP	NUT NYLOCK M12 P125	1
20	TAV236	RONDELLE EXT. SERR. ROULEMENT	EXTERIOR HUB WASHER	1
21	TAV238	RONDELLE INT. SERR. ROULEMENT	INTERIOR HUB WASHER	1
22	TAV14	ECROU NYLSTOP M16 P150	NUT NYLOCK M16 P150	1
23	TAV15	VIS H M16x90-40 P150 CL12.9	VIS H M16X90-40 P150 CL12.9	1

* Assemblage de toutes les pièces de la page suivante

* Assembly made of all the parts on next page

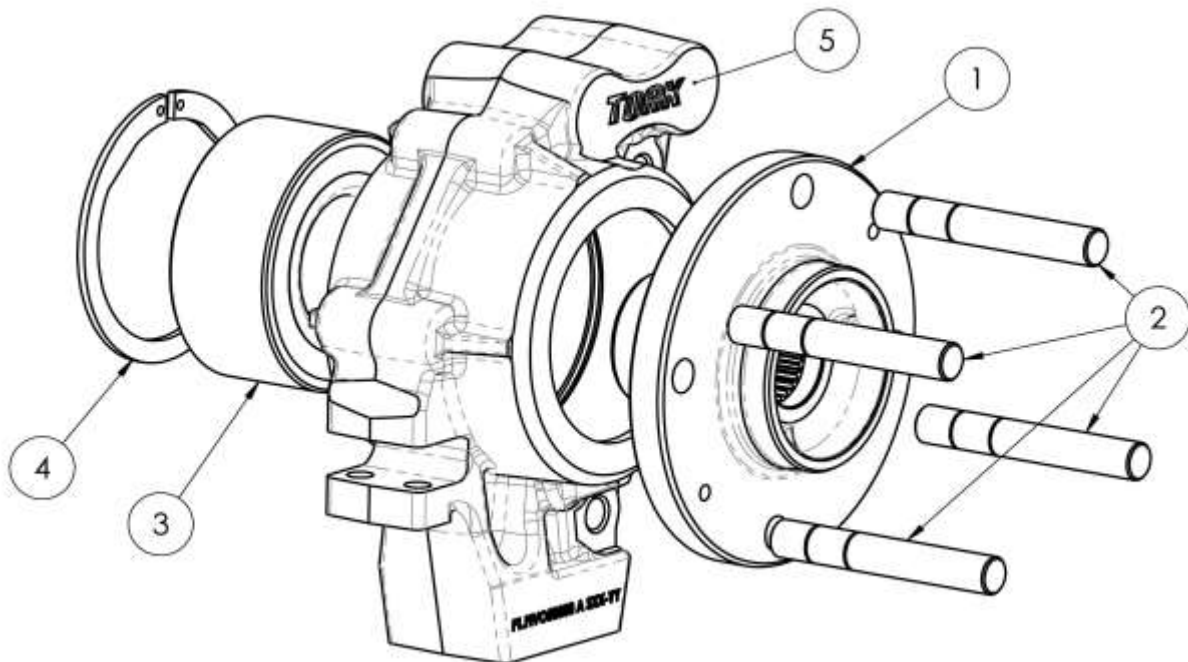
PIVOT AVANT DROIT AVEC MOYEU



PIECES

N°	REF	DESCRIPTION	DESCRIPTION	QTE
1	TAV235	MOYEU D82 (4x108)	HUB D82 (4X108)	1
2	TAV261	GOUJON ROUE M12x125 L80	WHEEL STUD M12X125 L80	4
3	PT214	ROULEMENT DE ROUE 2L	REAR WHEEL BEARING	1
4	PT220	CIRCLIPS INTERIEUR D82	INTERIOR CIRCLIP D 82	1
5	TAV260	PIVOT AVD	FRONT RIGHT VERTICAL LINK	1

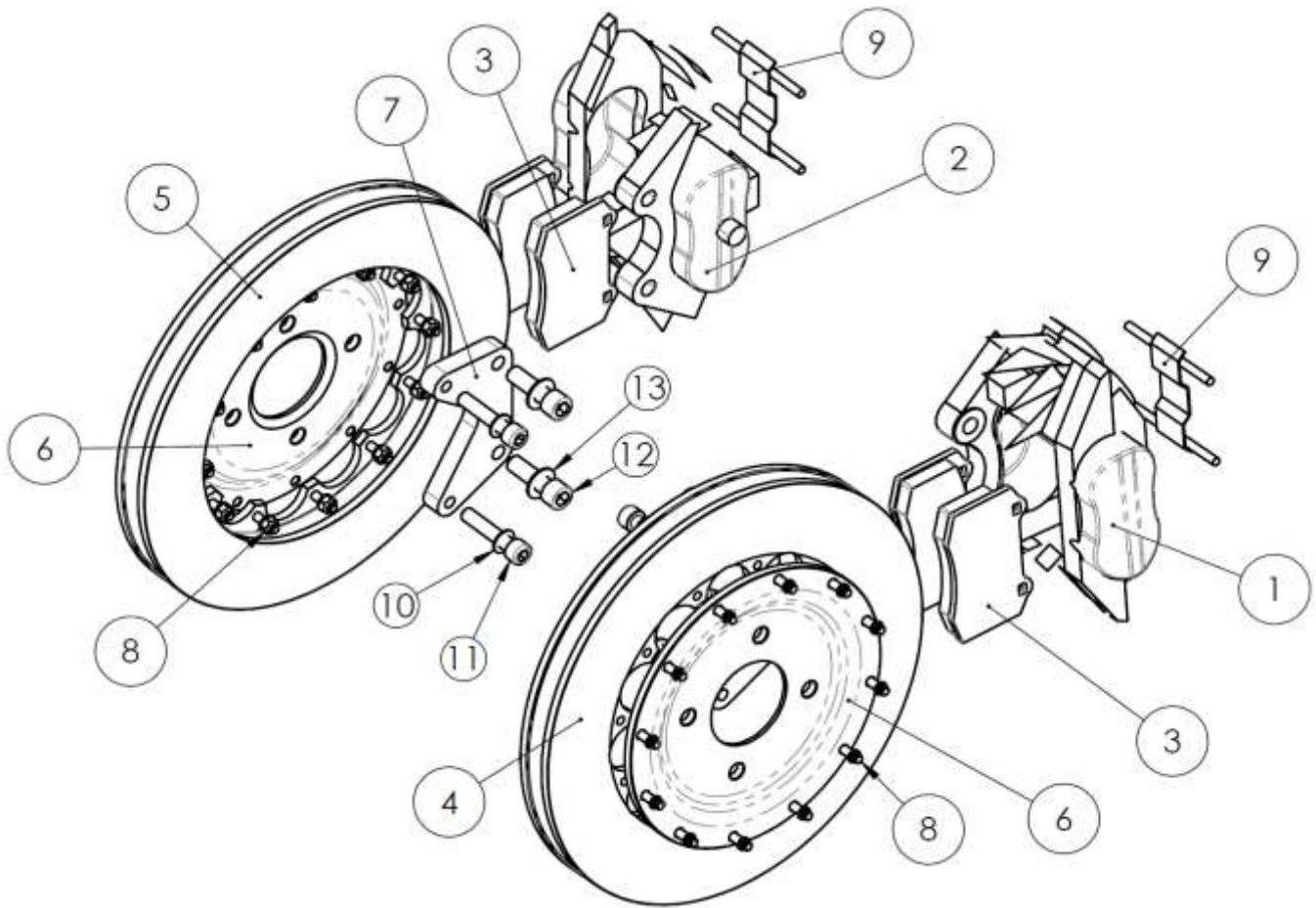
PIVOT AVANT GAUCHE AVEC MOYEU



PIECES

N°	REF	DESCRIPTION	DESCRIPTION	QTE
1	TAV235	MOYEU D82 (4x108)	HUB D82 (4X108)	1
2	TAV261	GOUJON ROUE M12x125 L80	WHEEL STUD M12X125 L80	4
3	PT214	ROULEMENT DE ROUE 2L	REAR WHEEL BEARING	1
4	PT220	CIRCLIPS INTERIEUR D82	INTERIOR CIRCLIP D 82	1
5	TAV232	PIVOT AVG	FRONT LEFT VERTICAL LINK	1

FREIN AVANT



PIECES

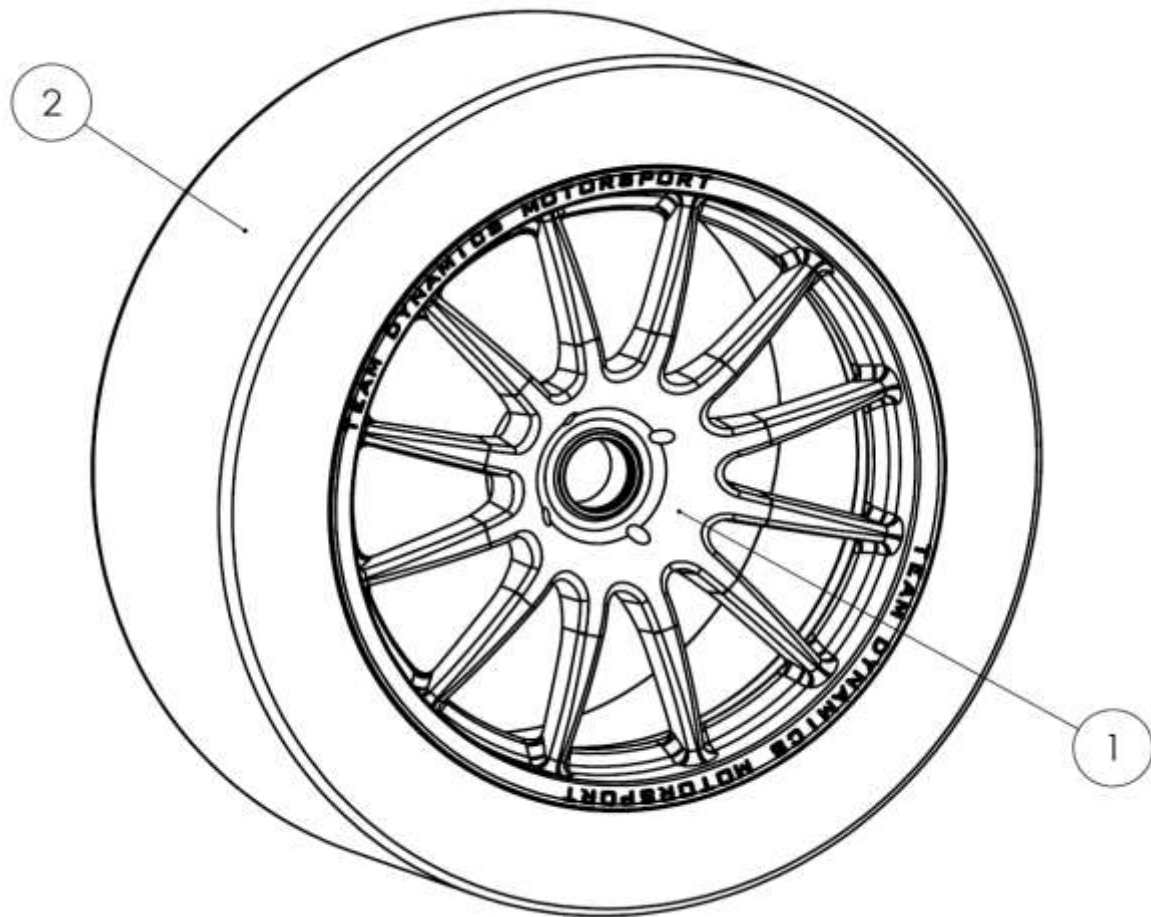
N°	REF	DESCRIPTION	DESCRIPTION	QTE
1	FR202*	ETRIER AVG	FRONT LEFT BRAKE CALIPER	1
2	FR203*	ETRIER AVD	FRONT RIGHT BRAKE CALIPER	1
3	FR204A	JEU DE 4 PLAQUETTES DE FREIN AVANT BREMBO	SET OF 4 FRONT BREMBO BRAKE PADS	1
4	TAV200	DISQUE AVG 328X28	LEFT HAND BRAKE DISC D328X30	1
5	TAV200A	DISQUE AVD 328X28	RIGHT HAND BRAKE DISC D328X31	1
6	TAV280	BOL DE DISQUE GROS FREIN	BRAKE DISC MOUNTING BELL	2
7	TAV254	SUPPORT ETRIER FREIN AV	FRONT CALIPER SUPPORT	2
8	TAV281	KIT DE 12 VIS DE BOL DE FREIN	SET OF 12 SCREWS FOR DISC MONTING BELL	2
9	FR205	NEC MAINTIEN PLAQUETTE AV	FRONT BRAKE PAD RETAINER	1
10	TAV215	RONDELLE D10 D18 ONDULEE	ONDUFLEX WASHER D10 D8	4
11	TR223	VIS CHC M10X50-32 CL12.9	CAP HEAD SCREW M10X50-32 CL12.9	4
12	TAV253	VIS CHC M12X40 P125 CL12.9	CAP HEAD SCREW M12X40 CL12.9 P125	4
13	FR237	RONDELLE SCHNORR D12	WASHER SCHNORR D12	5

* Plus disponibles. Pour un remplacement voir ci-dessous "Etriers EVO"

* No longer available. For replacement, see below "EVO 2021 brake calipers"

Etriers EVO 2021 :			EVO 2021 brake calipers	
N°	REF	DESCRIPTION	DESCRIPTION	QTE
1	FR202A	ETRIER AVG EVO 2021 MITJET 2L	FRONT LEFT CALIPER EVO 2021 MITJET 2L	1
2	FR203A	ETRIER AVD EVO 2021 MITJET 2L	FRONT RIGHT CALIPER EVO 2021 MITJET 2L	1
3	FR204B	JEU DE 4 PLAQUETTES AVANT ETRIER EVO 2021 MITJET 2L	SET OF 4 FRONT BRAKE PADS CALIPER EVO 2021 MITJET 2L	1
7	TAV254B	SUPPORT ETRIER AVD EVO 2021 MITJET 2L	BRACKET FRONT RIGHT CALIPER EVO 2021 MITJET 2L	2
7	TAV254C	SUPPORT ETRIER AVG EVO 2021 MITJET 2L	BRACKET FRONT LEFT CALIPER EVO 2021 MITJET 2L	2
9	FR205A	TOLE MAINTIEN PLAQUETTES ETRIER EVO 2021 ROUGE MITJET 2L	BRAKE PAD RETAINER EVO 2021 CALIPER	2
10	TAV215	RONDELLE D10 D18 ONDULEE	ONDUFLEX WASHER D10 D8	4
11	TR223	VIS CHC M10X50-32 CL12.9	CAP HEAD SCREW M10X50-32 CL12.9	4
12	FR236	VIS CHC M12X80-40 CL12.9	CAP HEAD SCREW M12X80-40 CL12.9	4
13	FR237	RONDELLE SCHNORR D12	WASHER SCHNORR D12	4
	FR234	AXE MAINTIEN PLAQUETTES ETRIER EVO 2021	BRAKE PAD RETAINING PIN EVO 2021 CALIPER	2
	FR235	LOT DE CALES DE CENTRAGE D'ETRIER EVO 2021	CENTERING SPACER SET FOR CALIPER EVO 2021	2
	FR202P	PURGEUR M10X1.00 ETRIER AV 2L/ST	BLEEDER M10X1.00 FRONT CALIPER MITJET 2L/ST	2

ROUE



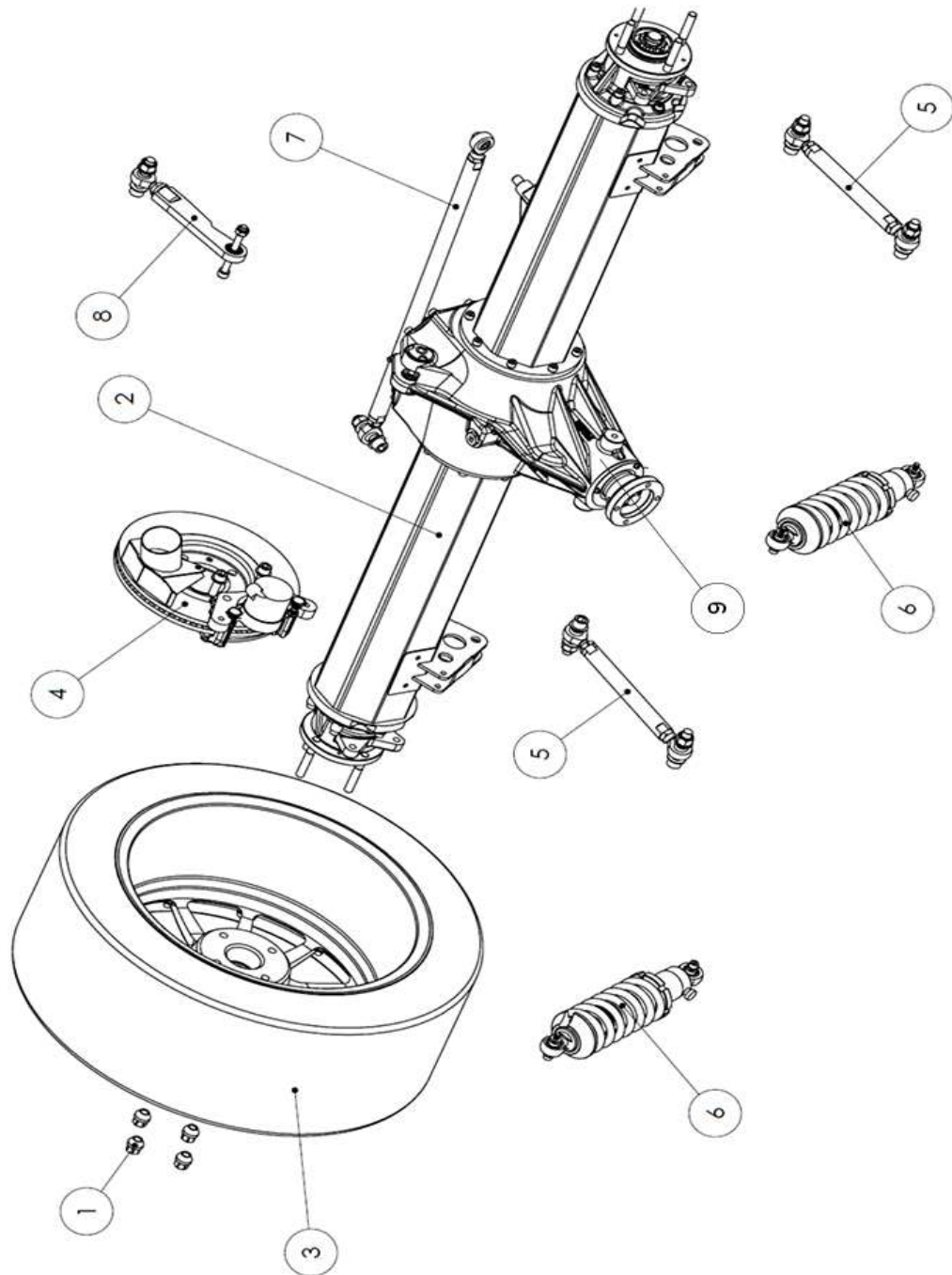
PIECES

N°	REF	DESCRIPTION	DESCRIPTION	QTE
1	R202	JANTE 18P 4X108 GRISE	WHEEL 18" 4X108 SILVER GREY	4
1	R202A	JANTE 2L NOIRE SATINEE 18P 4X108	WHEEL 2L SATIN BLACK 18" 4X108	4
2	R201*	PNEU SEC RACING MITJET 2L YOKOHAMA 255/40R18 95W AD08R NEOVA JP	RACING SLICK TYRE MITJET 2L YOKOHAMA 255/40R18 95W AD08R NEOVA	4
2	R204	PNEU PLUIE MITJET 2L YOKOHAMA 250/650R18 A006N	RAIN TYRE MITJET 2L YOKOHAMA 250/65R18 A006N	4
2	R201E**	PNEU SEC ENTRAINEMENT MITJET 2L YOKOHAMA 265/40R18 AD08R	TRAINING ONLY SLICK TYRE MITJET 2L YOKOHAMA 265/40R18 AD08R	4

* POUR ENGAGES EN CHAMIONNATS MITJET SEULEMENT
 ** POUR LOISIR, ECOLES DE PILOTAGE, ETC.

* FOR CARS ENROLLED IN MITJET CHAMIONSHIPS
 ** POUR LOISIR, ECOLES DE PILOTAGE, ETC.

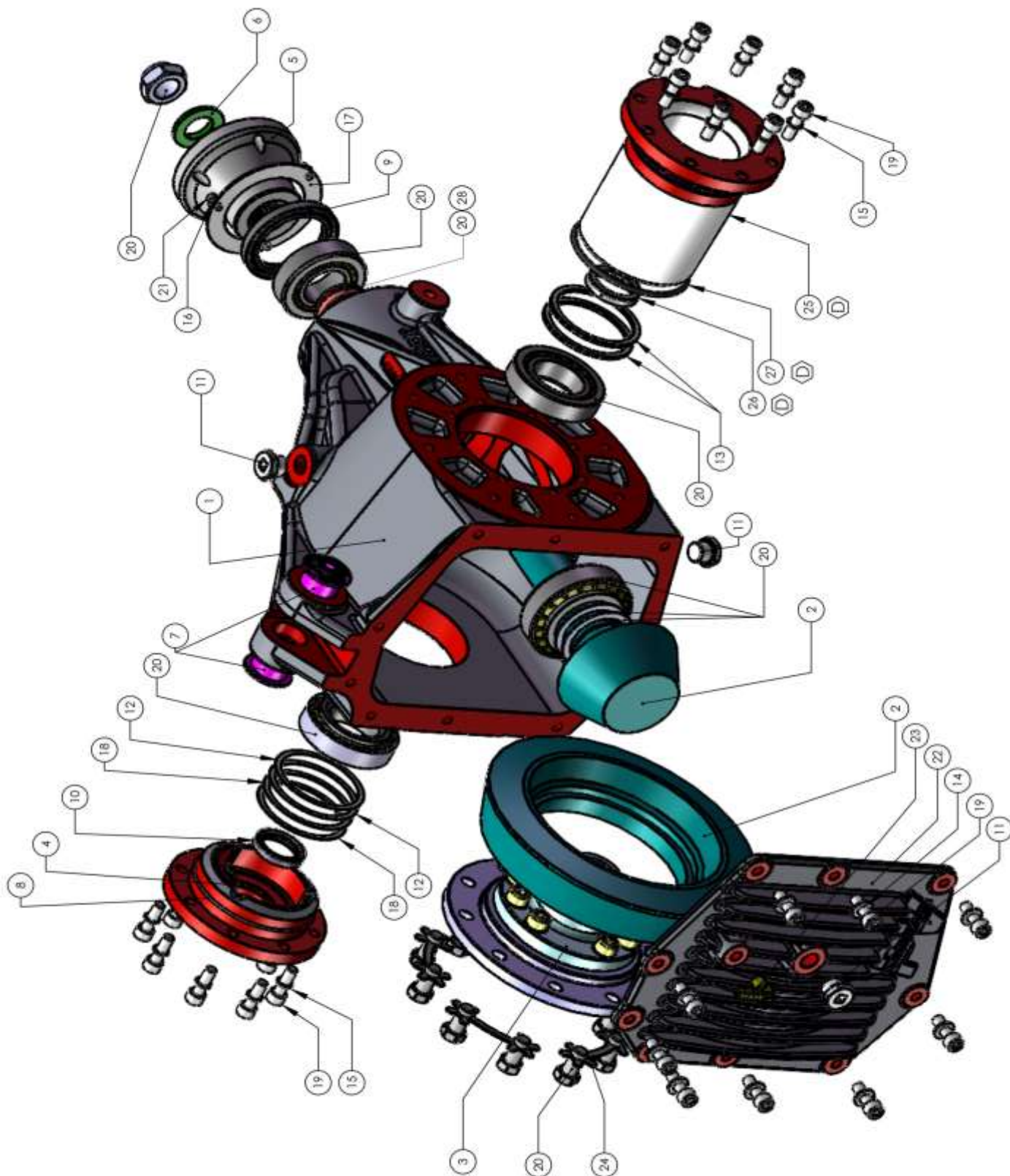
TRAIN ARRIERE



PIECES

N°	REF	DESCRIPTION	DESCRIPTION	QTE
1	TAV239	ECROU DE ROUE	WHEEL NUT	8
2		(cf TRANSMISSION)	(Ref. Assy..TRANSMISSION)	
3		(cf ROUE)	(cf WHEEL)	
4		(cf FREIN ARRIERE)	(cf REAR BRAKE)	
5	TAR216	KIT BIELLETTE LATERALE PONT	RADIUS ARM KIT	2
6		(cf AMORTISSEUR ARRIERE)	(cf REAR SHOCK)	
7	TAR217	KIT BIELLETTE PANHARD PONT AR	PANHARD ROD KIT	1
8	TAR215	KIT BIELLETTE ANTI-COUPLE PONT	DIFF TOP SUPPORT KIT	1
9	PT207	PONT AR	DIFFERENTIAL	1

PONT



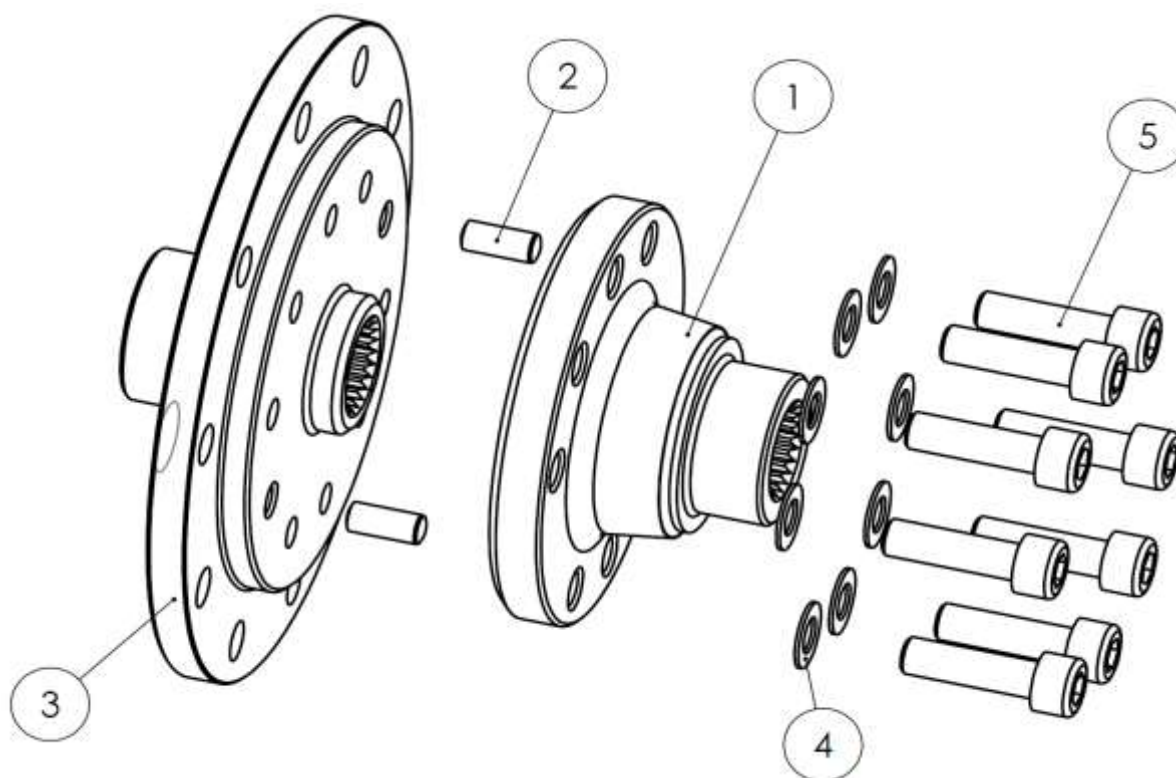
PIECES

N°	REF	DESCRIPTION	DESCRIPTION	QTE
1	PT232	CARTER DE PONT US	DIFFERENTIAL CASING	1
2	PT261	COUPLE CONIQUE RATIO 4 10 US	CROWN WHEEL AND PINION SET RATIO 4:10	1
3	PT233	PORTE COURONNE US PONT	CROWN WHEEL CARRIER PLATE	1
4	PT234	FLASQUE GAUCHE PONT	DRIVE SHAFT FLANGE LEFT	1
5	PT236	TULIPE DE PONT COUPLE US	PROP SHAFT FLANGE	1
6	PT237	RONDELLE PIGNON CC	PROP SHAFT FLANGE WASHER	1
7	PT240	SILENT BLOC PSA 3523.31	BUSH PSA 3523.31	2
8	PT244	JOINT TORIQUE D94.97x1.78 NBR	FLANGE OIL SEAL D94.97X1.78 NBR	1
9	PT245	JOINT SPI 55x75x8 VITON OU NBR HTE TEMP.	DIFF FLANGE OIL SEAL SPI 55X75X8 VITON OR HI TEMP NBR	1
10	PT246	BAGUE DOUBLE LEVRE D28xD40x7 VITON	OIL SEAL D28XD40X7 VITON	1
11	PT247	BOUCHON MALE HUILE M16X150 EMPRUNTE CARREE	MALE OIL PLUG M16X150 SQUARE SOCKET	3
12	PT248	CALE COURONNE 0.3MM	CROWN WHEEL SHIM 0.3MM	2
13	PT249	CALE COURONNE 2.5MM	CROWN WHEEL SHIM 2.5MM	2
14	P232	*RONDELLE DIAM 8 X 18*UTILISER REF. CH243	*WASHER D8 M ZINC*USE PART# CH243	9
15	PT221	RONDELLE D8 SCHNORR	SCHNORR WASHER D8	16
16	PT252	RONDELLE D4 D9 75 EPO 75 PLATE	WASHER D4 D9 75 EPO 75 PLATE	3
17	PT254	TOLE MAINTIEN JOINT SPI PONT	PROP SHAFT OIL SEAL COVER PLATE	1
18	PT256	CALE COURONNE 0.5	CROWN WHEEL SHIM 0.5MM	2
19	PT222	VIS CHC M8X25 CL12.9	CAP HEAD SCREW M8X25 CL12.9	25
20	PT262A*	KIT REVISION PONT + JOINTS SPI ET TORIQUES	BEARING KIT R10RMKT + OIL SEALS AND O-RINGS	1
20	PT262B*	KIT REVISION PONT + JOINTS SPI ET TORIQUES (FLASQUE DTE USINEE)	BEARING KIT R10RMKT + OIL SEALS AND O-RINGS (BILLET RIGHT FLANGE)	1
21	TAV223	VIS CHC M4x10 CL10.9 BICHRO	CAP HEAD SCREW M4X10 CL10.9 BICHROME	3
22	PT266	COUVERCLE CARTER PONT AR	DIFFENTIAL CASE COVER PLATE	1
23	PT267	RACCORD SAPIN 90DEG 1/8 NPTF	OIL BREATHER PIPE COUPLING 90 1-8 NPTF	1
24	PT3014	TOLE FREIN VIS COURONNE	CROWN WHEEL BOLT RETAINING PLATE	5
25	PT3016	FLASQUE DROITE PONT	DRIVE SHAFT FLANGE RIGHT	1
26	PT243	BAGUE DOUBLE LEVRE D28xD42x7 VITON	OIL SEAL D28XD42X7 VITON	1
27	PT242	JOINT TORIQUE D88.49x3.53 NBR	FLANGE OIL SEAL D88.49x3.53 NBR	1
28	PT276	BAGUE A ECRASEMENT (INCLUDE DANS PT262)	CRUSH RING (INCLUDED IN PT262)	1

* toutes pièces de repère n°22 + 2 x PT246 + 2 x PT244 + 1 x PT245

* All parts from index #22 + 2 x PT246 + 2 x PT244 + 1 x PT245

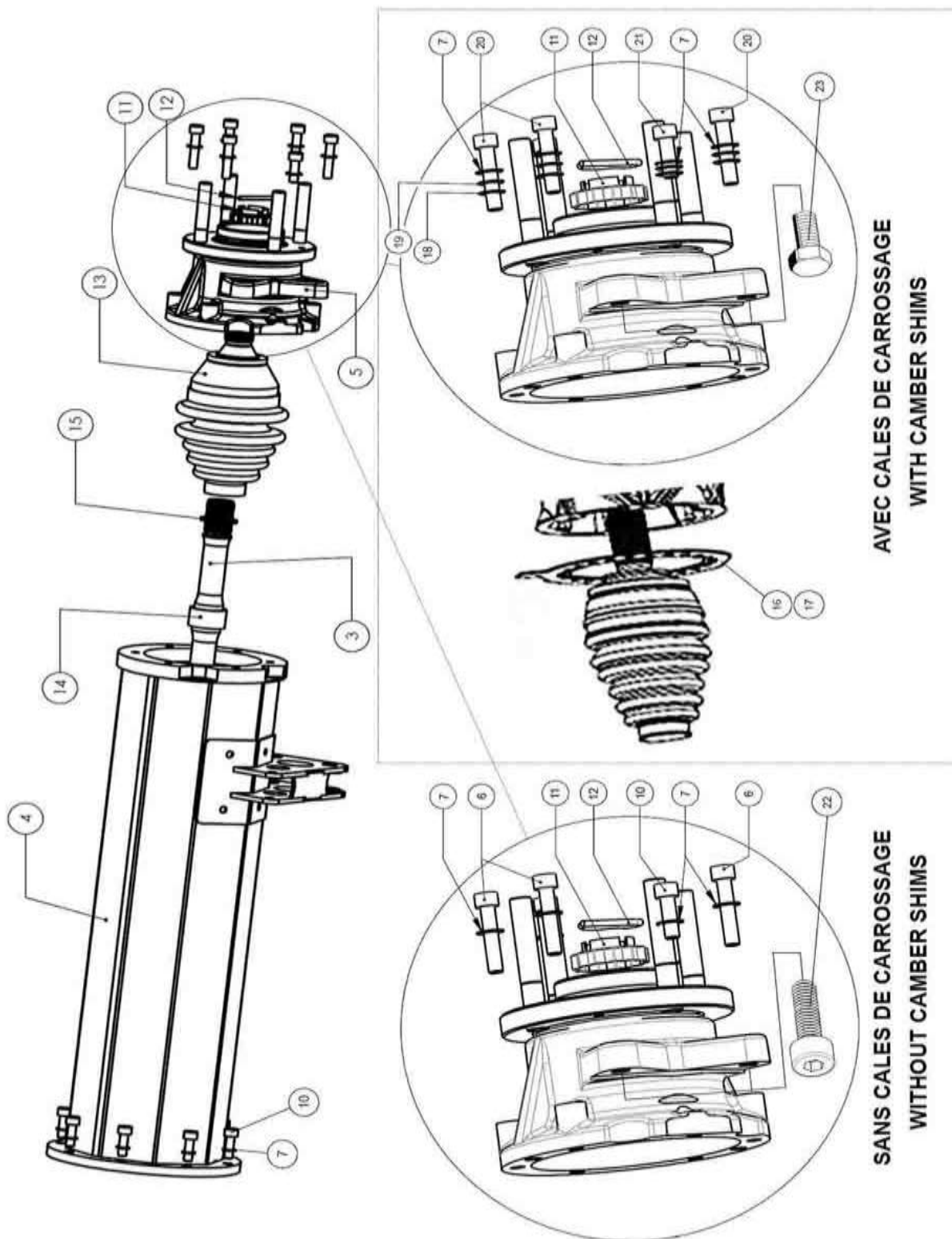
PORTE COURONNE PONT



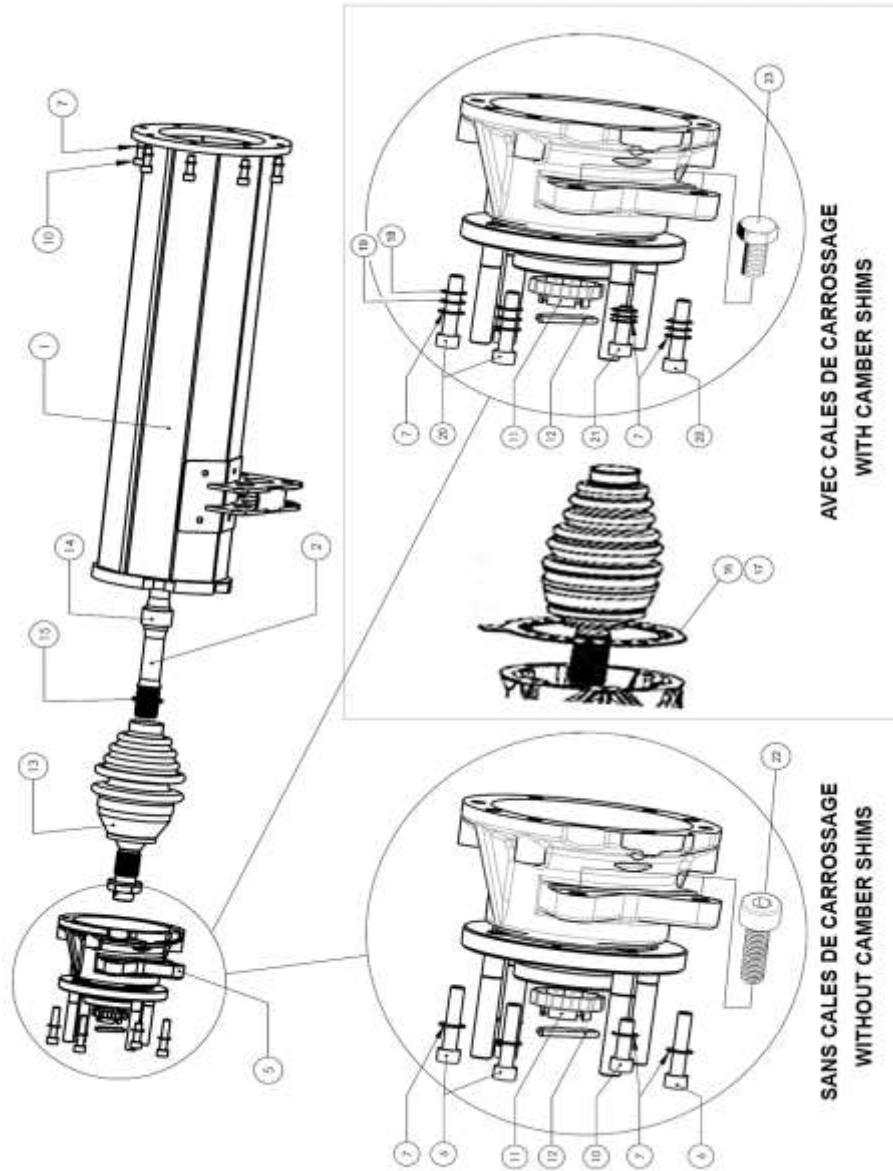
PIECES

N°	REF	DESCRIPTION	DESCRIPTION	QTE
1	PT268	PORTE COURONNE COUPLE US P1	CROWN WHEEL SUPPORT FLANGE US P1	1
2	PT216	GOUILLE CYLINDRIQUE D8-20	LOCATING PIN D8-20	2
3	PT270	PORTE COURONNE COUPLE US P2	CROWN WHEEL SUPPORT FLANGE US P2	1
4	TAV215	RONDELLE D10 D18 ONDULEE	ONDUFLEX WASHER D10 D8	8
5	TAV240	VIS CHC M10x35 CL12.9	CAP HEAD SCREW M10X35 CL12.9	8

PONT



PONT



PIECES

N°	REF	DESCRIPTION	DESCRIPTION	QTE
1	PT211	BRAS DE PONT D V2	RIGHT HAND DRIVE SHAFT TUBE	1
2		Voir détail page "Transmission"	Sée détails page "Transmission"	
3		Voir détail page "Transmission"	Sée détails page "Transmission"	
4	PT224	BRAS DE PONT G V2	LEFT HAND DRIVE SHAFT TUBE	1
5	PT212A*	PORTE MOYEU AR ASSEMBLE NON RENFORCE	NON-REINFORCED REAR HUB ASSEMBLY	2
5	PT212B*	PORTE MOYEU AR RENFORCE	REINFORCED REAR HUB ASSEMBLY	2
6	PT209	VIS CHC M8x40 CL8.8	CAP HEAD SCREW M8X40 CL8.8	10
7	PT221	RONDELLE D8 SCHNORR	SCHNORR WASHER D8	12
10	PT222	VIS CHC M8X25 CL12.9	CAP HEAD SCREW M8X25 CL12.9	2
11	PT206	FREIN D'ECROU DE TRANS	DRIVE SHAFT LOCKING NUT	2
12	PT274	EPINGLE DE MAINTIEN	SPLIT PIN	2
13		Voir détail page "Transmission"	Sée détails page "Transmission"	
14		Voir détail page "Transmission"	Sée détails page "Transmission"	
15		Voir détail page "Transmission"	Sée détails page "Transmission"	
PT3040K		KIT CALES DE CARRO ET PINCE SUR MITJET 2L	KIT CAMBER AND O/C SHIMS ON MITJET 2L	1

CE KIT COMPREND :

16	PT3019	CALE DE CARRO 0.5DEG AR	REAR CAMBER ADJUSTMENT SHIM 0.5DEG	2
17	PT3020	CALE DE CARRO 0.2DEG AR	REAR CAMBER ADJUSTMENT SHIM 0.2DEG	2
18	PT3021	RONDELLE A PORTEE SPHERIQUE M8 CONCAVE	REACH CONCAVE WASHER SPHERICAL M8	12
19	PT3022	RONDELLE A PORTEE SPHERIQUE M8 CONVEXE	REACH CONVEXE WASHER SPHERICAL M8	12
20	PT277	VIS CHC M8X50 CL12.9	CAP HEAD SCREW M8X50 CL12.9	10
21	TAV247	VIS CHC M8X35 CL12.9	CAP HEAD SCREW M8X35 CL12.9	2
22	PT218	VIS CHC M12X35 CL12.9	CAP HEAD SCREW M12X35 CL12.9	4
23	PT227R	VIS TH M12X31 CL12.9	SCREW HH M12X31 CL12.9	4

* voir page suivante pour identification

* See next page for identification

TRANSMISSION

Identification transmission renforcée et non-renforcée

Reinforced and non-reinforced transmission identification

H207A

Non-reinforced drive shaft assembly

PT210	COTE DROIT	RIGHT HAND SIDE
Longueur hors tout : ≈ 850mm		Overall length: ≈ 850mm
Longueur de la partie cannelée du Löbro* : ≈ 30mm		Löbro splined end length: ≈ 30mm
PT223	COTE GAUCHE	LEFT HAND SIDE
Longueur hors tout : ≈ 750mm		Overall length: ≈ 750mm
Longueur de la partie cannelée du Löbro* : ≈ 30mm		Löbro splined end length: ≈ 30mm

Cannelures du Löbro*
Löbro splined end



Porte-moyeu arrière non-renforcé (PT212A)
Non-reinforced rear hub carrier (PT212A)



Transmissions assemblée renforcée

Reinforced drive shafts assembly

PT210A	COTE DROIT	RIGHT HAND SIDE
Longueur hors tout : ≈ 865mm		Overall length: ≈ 865mm
Longueur de la partie cannelée du Löbro* : ≈ 40mm		Löbro splined end length: ≈ 40mm
PT223A	COTE GAUCHE	LEFT HAND SIDE
Longueur hors tout : ≈ 770mm		Overall length: ≈ 770mm
Longueur de la partie cannelée du Löbro* : ≈ 40mm		Löbro splined end length: ≈ 40mm

Cannelures du Löbro*
Löbro splined end



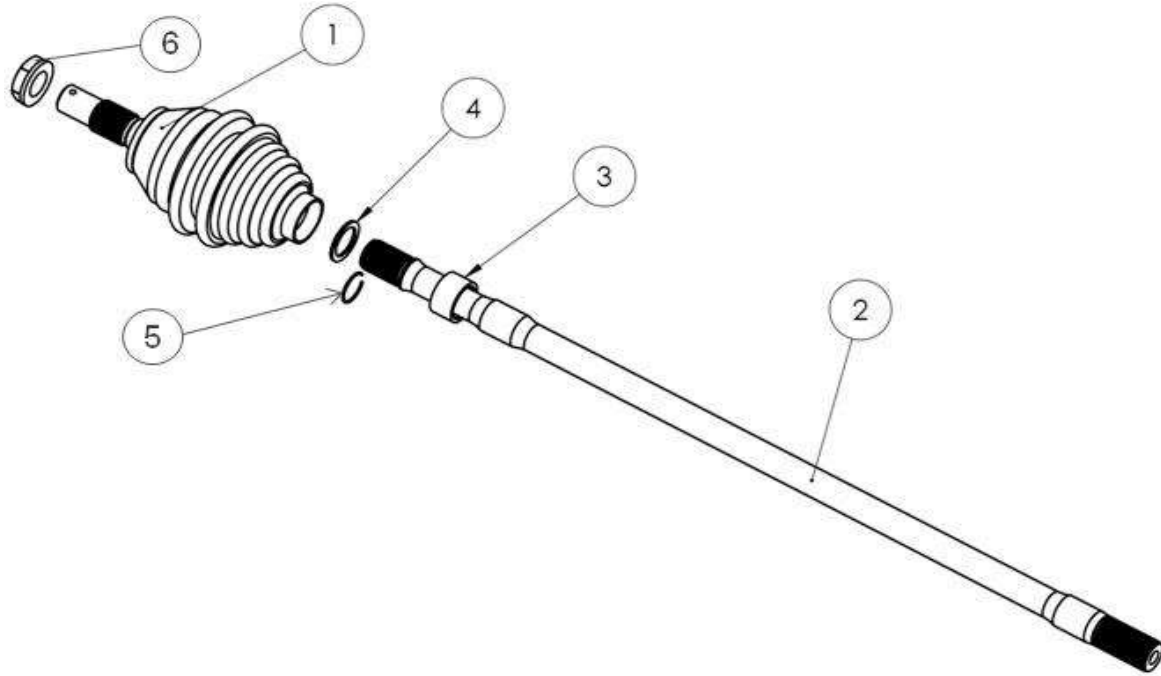
Porte-moyeu arrière renforcé (PT212B)
Reinforced rear hub carrier (PT212B)



NB : les barreaux de transmission sont identiques entre les deux versions de transmissions assemblées, seul le Löbro change.
NB : drive shafts alone are the same between the 2 versions drive shaft assemblies. Only the Löbro changes

* joint homocinétique
* CV joint

TRANSMISSION DROITE



PIECES ASSEMBLEES

ASSEMBLIES

REF	Version non-renforcée	DESCRIPTION	Non-reinforced version	DESCRIPTION	QTE
PT210	TRANS ARD ASSEMBLEE NON RENFORCEE		NON-REINFORCED RIGHT HAND DRIVE SHAFT ASSY		1
PT212A	PORTE MOYEU AR ASSEMBLE NON RENFORCE		NON-REINFORCED REAR HUB ASSEMBLY		2

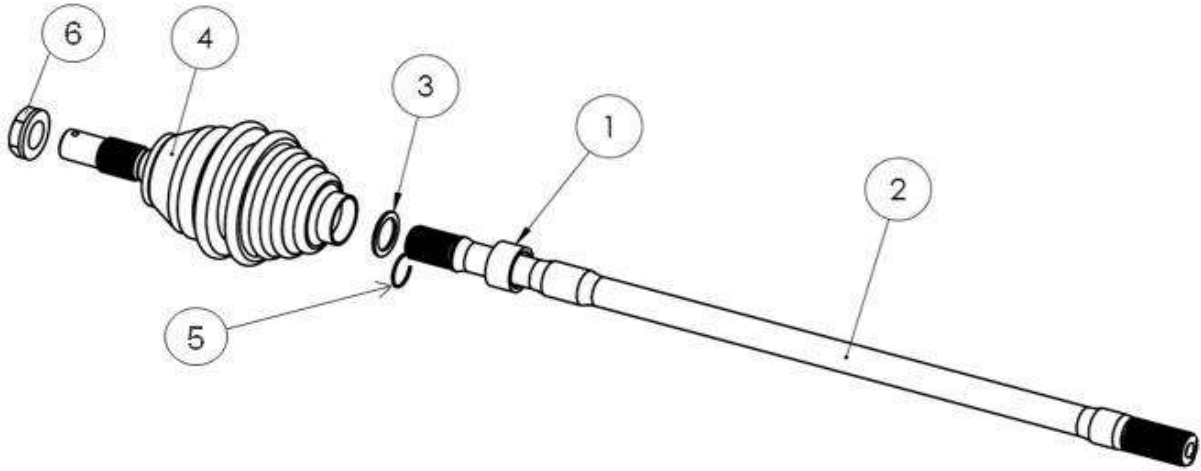
REF	Version Renforcée	DESCRIPTION	Reinforced version	DESCRIPTION	QTE
PT210A	TRANS ARD ASSEMBLEE RENFORCEE		REINFORCED RIGHT HAND DRIVE SHAFT ASSY		1
PT212B	PORTE MOYEU AR RENFORCE		REINFORCED REAR HUB ASSEMBLY		2

DETAIL DE L'ASSEMBLAGE

ASSEMBLY CONTENT

N°	REF	DESCRIPTION	DESCRIPTION	QTE
1	PT200	JOINT HOMOCINETHIQUE NON RENFORCE	CV JOINT NON-REINFORCED VERSION	1
1	PT200A	JOINT HOMOCINETHIQUE RENFORCE	CV JOINT REINFORCED VERSION	1
2	PT204	BARREAU DE TRANSMISSION ARD - 2L	RIGHT HAND DRIVE SHAFT	1
3	PT201	BAGUE ETANCHERITE TRANSMISSION	DRIVE SHAFT OIL SEAL	1
4	PT273	RONDELLE CALAGE TRANS	SHIM WASHER	1
5	PT202	JONC ACIER	C CLIP	1
6	PT205	ECROU TRANSMISSION	DRIVE SHAFT NUT	1

TRANSMISSION GAUCHE



PIECES ASSEMBLEES

ASSEMBLIES

REF	Version non-renforcée	DESCRIPTION	Non-reinforced version	DESCRIPTION	QTE
PT223	TRANS ARG ASSEMBLEE NON RENFORCEE		NON-REINFORCED LEFT HAND DRIVE SHAFT ASSY		1
PT212A	PORTE MOYEU AR ASSEMBLE NON RENFORCE		NON-REINFORCED REAR HUB ASSEMBLY		2

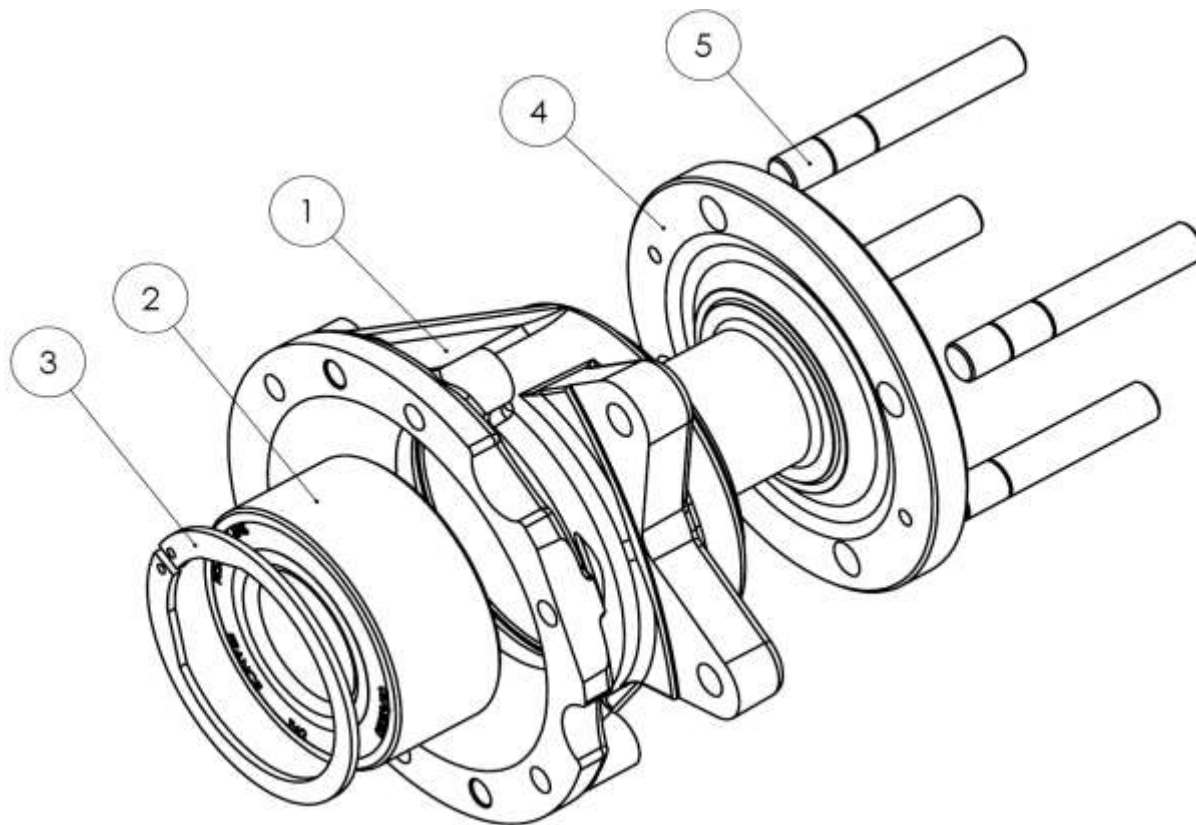
REF	Version Renforcée	DESCRIPTION	Reinforced version	DESCRIPTION	QTE
PT223A	TRANS ARG ASSEMBLEE RENFORCEE		REINFORCED REAR LEFT HAND DRIVE SHAFT ASSY		1
PT212B	PORTE MOYEU AR RENFORCE		REINFORCED REAR HUB ASSEMBLY		2

DETAIL DE L'ASSEMBLAGE

ASSEMBLY CONTENT

N°	REF	DESCRIPTION	DESCRIPTION	QTE
1	PT201	BAGUE ETANCHERITE TRANSMISSION	DRIVE SHAFT OIL SEAL	1
2	PT203	BARREAU DE TRANSMISSION ARG - 2L	LEFT HAND DRIVE SHAFT	1
3	PT273	RONDELLE CALAGE TRANS	SHIM WASHER	1
4	PT200	JOINT HOMOCINETHIQUE NON RENFORCE	CV JOINT NON-REINFORCED VERSION	1
4	PT200A	JOINT HOMOCINETHIQUE RENFORCE	CV JOINT REINFORCED VERSION	1
5	PT202	JONC ACIER	C CLIP	1
6	PT205	ECROU TRANSMISSION	DRIVE SHAFT NUT	1

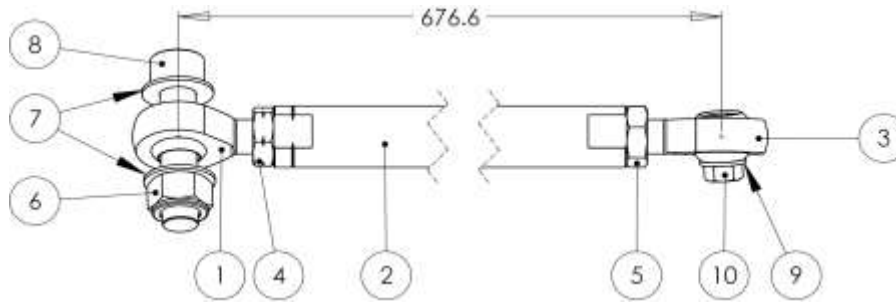
PORTE MOYEU ARRIERE



PIECES

N°	REF	DESCRIPTION	DESCRIPTION	QTE
1	PT213	SUPPORT ROULEMENT ROUE AR - 2L	REAR SUSPENSION BEARING BLOCK	1
2	PT214	ROULEMENT DE ROUE 2L	REAR WHEEL BEARING	1
3	PT220	CIRCLIPS INTERIEUR D82	INTERIOR CIRCLIP D 82	1
4	TAV235	MOYEU D82 (4x108)	HUB D82 (4X108)	1
5	TAV261	GOUJON ROUE M12x125 L80	WHEEL STUD M12X125 L80	4
Version Renforcée				
4	TAR265	MOYEU ARRIERE 2017 POUR TRANS RENFORCEE	REAR HUB 2017 FOR REINFORCED TRANS	1

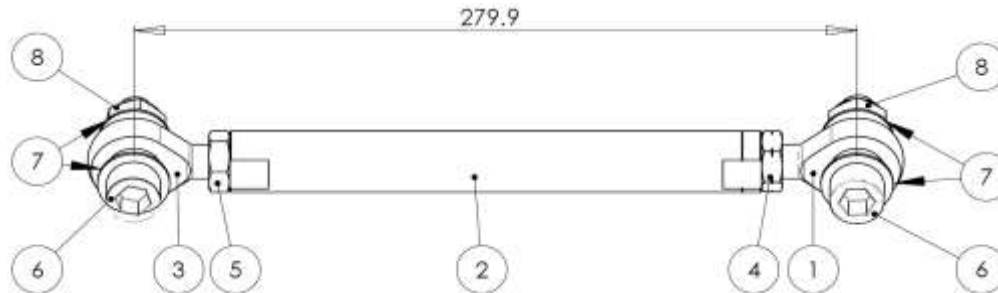
BIELLETTE PANHARD PONT



PIECES

N°	REF	DESCRIPTION	DESCRIPTION	QTE
1	TAR205A	ROTULE KAL 14D-450	ROD END KAL 14D-450	1
2	TAR206A	BIELLETTE PANHARD PONT AR NUE	BARE PANHARD ROD	1
3	TAR200	ROTULE KA 14-450	ROD END KA 14-450	1
4	TAR202	CONTRE ECROU M14 P200 A GAUCHE	LOCKING NUT M14 P200 A LEFT HAND	1
5	TAR203	CONTRE ECROU M14 P200	LOCKING NUT M14 P200	1
6	TAR225	ECROU M14 NYLSTOP	NYLOCK NUT M14	1
7	TAR227	RONDELLE D14 D28 ONDUFLEX	ONDUFLEX WASHER D14 D28	2
8	TAR224	VIS CHC M14X60 P200	CAP HEAD SCREW M14X60 P200	3
9	CH243	RONDELLE D8 D18 CONTACT NOIR	BLACK CONTACT WASHER D8 D18	4
10	TAR208	VIS H M8x20 CL10.9	HEX HEAD SCREW M8X20 CL10.9	5

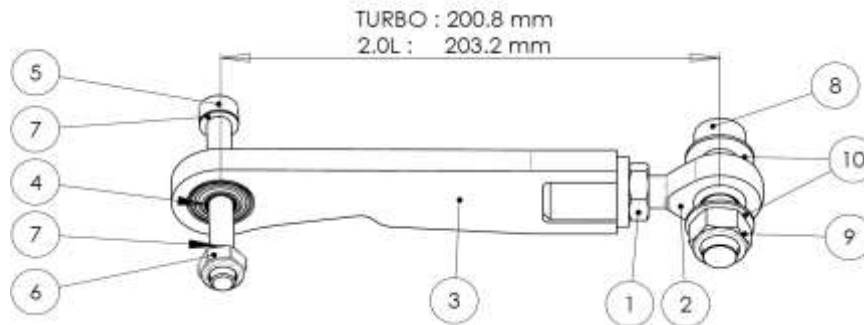
BIELLETTE LATERAL PONT



PIECES

N°	REF	DESCRIPTION	DESCRIPTION	QTE
1	TAR205A	ROTULE KAL 14D-450	ROD END KAL 14D-450	1
2	TAR206	BIELLETTE TIRANT LATERAL PONT NUE	TIE BAR	1
3	TAR200	ROTULE KA 14-450	ROD END KA 14-450	1
4	TAR202	CONTRE ECROU M14 P200 A GAUCHE	LOCKING NUT M14 P200 A LEFT HAND	1
5	TAR203	CONTRE ECROU M14 P200	LOCKING NUT M14 P200	1
6	TAR224	VIS CHC M14X60 P200	CAP HEAD SCREW M14X60 P200	2
7	TAR227	RONDELLE D14 D28 ONDUFLEX	ONDUFLEX WASHER D14 D28	4
8	TAR225	ECROU M14 NYLSTOP	NYLOCK NUT M14	2

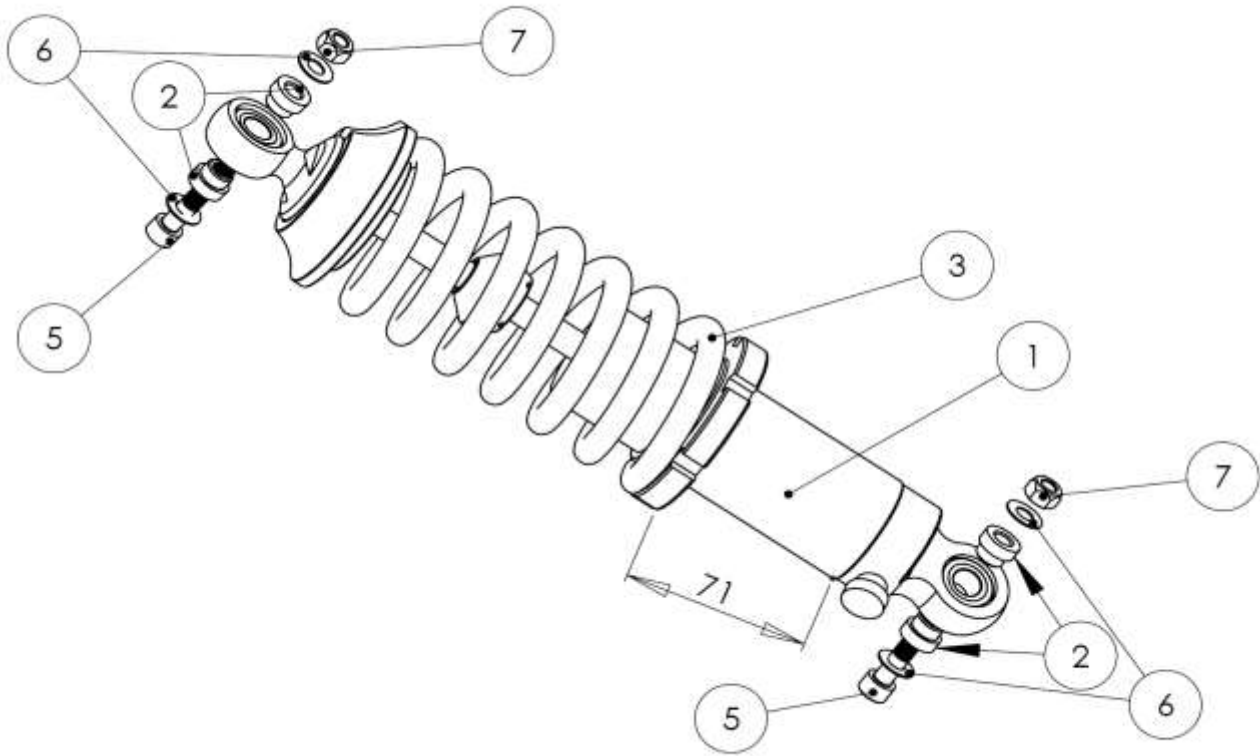
BIELLETTE ANTI-COUPLE PONT



PIECES

N°	REF	DESCRIPTION	DESCRIPTION	QTE
1	TAR203	CONTRE ECROU M14 P200	LOCKING NUT M14 P200	1
2	TAR200	ROTULE KA 14-450	ROD END KA 14-450	1
3	TAR204	BIELLETTE ANTI-COUPLE PONT + ROTULE	DIFFERENTIAL SUPPORT BAR	1
4	TAR243	CANON ROTULE ANTICOUPLÉ	SPHERICAL BEARING	1
5	TAR244	VIS CHC M10X100-34 CL12.9	CAP HEAD SCREW M10X100-34 CL 12.9	1
6	EQ218	ECROU M10 NYLSTOP BICHROMATE	BICHROME NYLOCK NUT M10	1
7	TAV241	RONDELLE D10 SCHNORR	SCHNORR WASHER D10	2
8	TAR224	VIS CHC M14X60 P200	CAP HEAD SCREW M14X60 P200	1
9	TAR225	ECROU M14 NYLSTOP	NYLOCK NUT M14	1
10	TAR227	RONDELLE D14 D28 ONDUFLEX	ONDUFLEX WASHER D14 D28	2

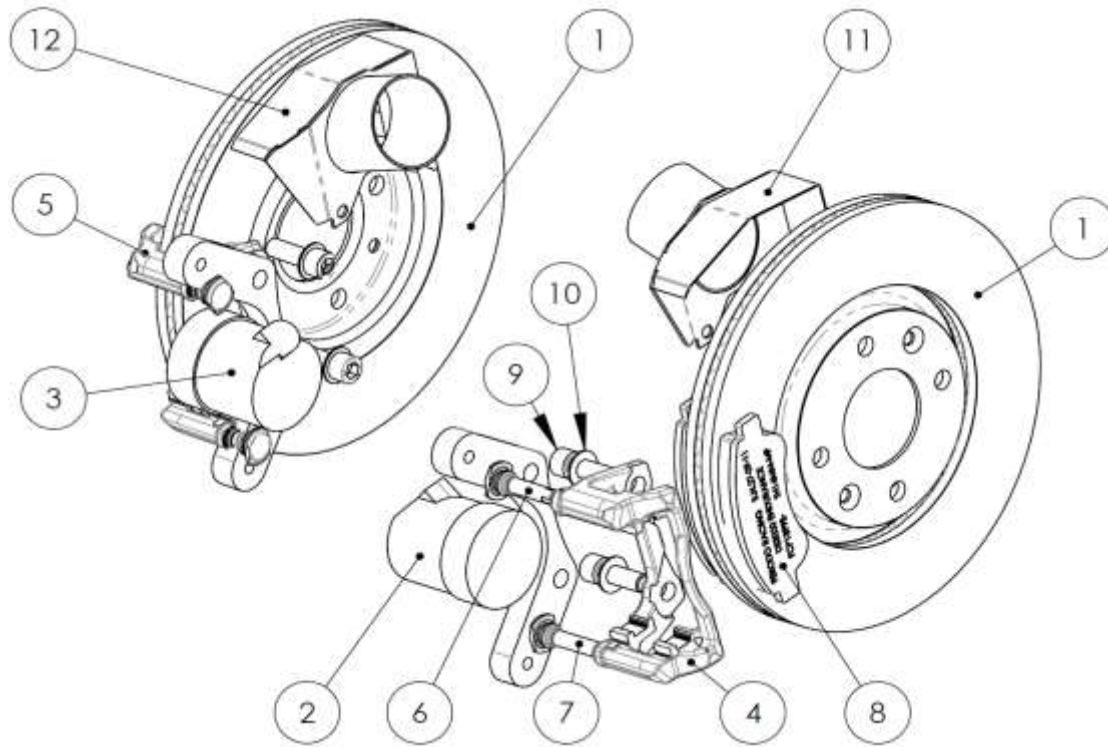
AMORTISSEUR ARRIERE



PIECES

N°	REF	DESCRIPTION	DESCRIPTION	QTE
1	TAR229A	AMORTISSEUR ARRIERE ZF MITJET 2L EVO 2022	REAR SHOCK ABSORBER ZF MITJET 2L EVO 2022	1
1	TAR229	AMORTISSEUR AR 2 VOIES ACIER ANCIENNE VERSION	REAR SHOCK ABSORBER STEEL MITJET 2.0 OLD VERSION	1
2	TAV276A	CANON ROTULE AMPORTISSEUR ZF	ZF SHOCK ABSORBER ROTARY JOINT BUSH	4
2	TAV276	CANON ROTULE AMPORTISSEUR ANCIENNE VERSION	SHOCK ABSORBER ROTARY JOINT BUSH OLD VERSION	4
3	TAR231	RESSORT AR 2L (POUR TAV229A ET TAV229)	REAR SPRING MITJET 2.0 (FOR TAV229A AND TAV229)	1
5	TAV259	VIS CHC M8x45-30 CL12.9	CAP HEAD SCREW M8X45-30 CL12.9	1
6	EQ241	RONDELLE D8 ONDUFLEX	ONDUFLEX WASHER D8	4
7	CH236	*ECROU M8 NYLSTOP BICHROMATE*UTILISER REF. BV219	*BICHROME NYLOCK NUT M8*USE PART#: BV219	4

FREIN ARRIERE



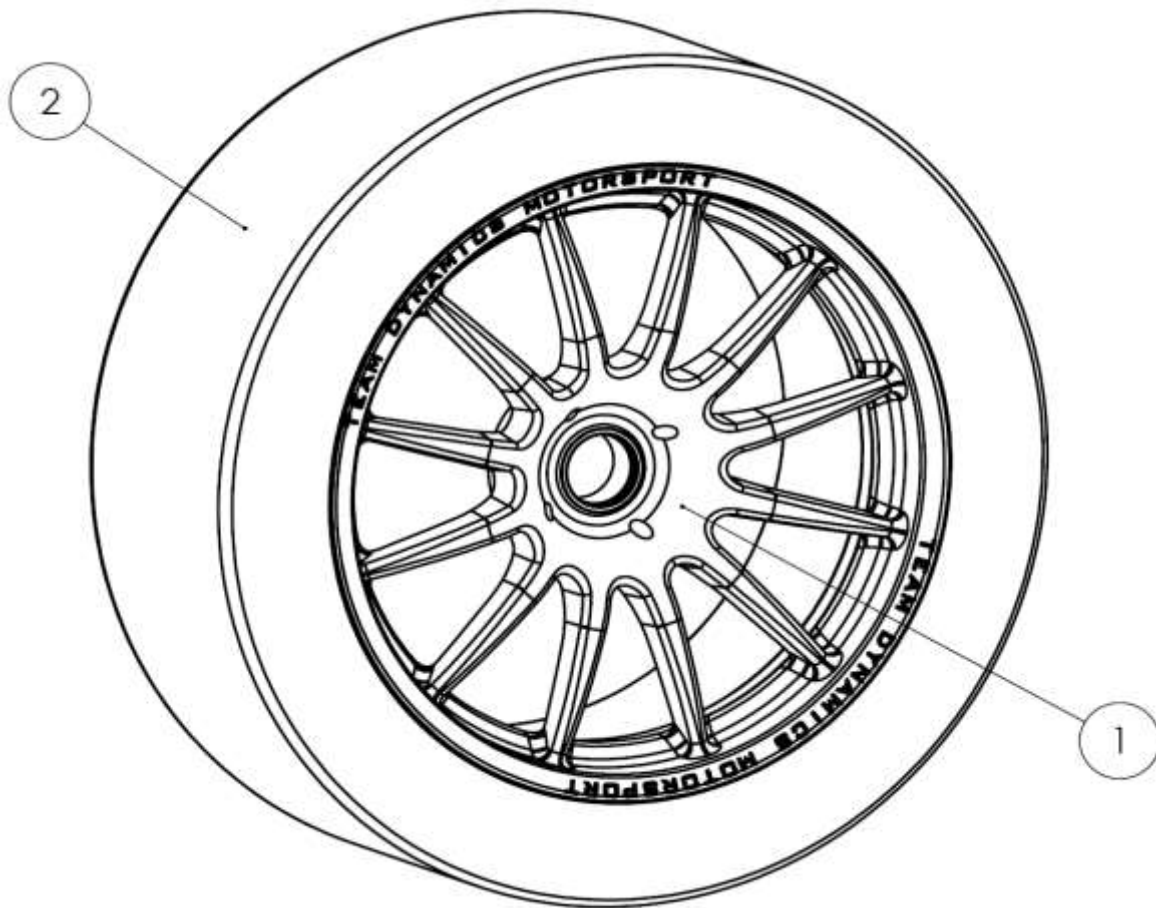
PIECES

N°	REF	DESCRIPTION		QTE
1	PT265	DISQUE AR LE JEU	SET OF REAR BRAKE DISCS	1
2	FR207	ETRIER ARG	REAR LEFT BRAKE CALIPER	1
3	FR208	ETRIER ARD	EAR RIGHT BRAKE CALIPER	1
4	FR209	CHAPE ETRIER ARG EP26	REAR LEFT CALIPER CARRIER	1
5	FR210	CHAPE ETRIER ARD EP26	REAR RIGHT CALIPER CARRIER	1
6		COLONNETTE ETRIER N 1 (non détaillé)	COLONNETTE CALIPER N 2 (not detailed)	2
7		COLONNETTE ETRIER N 2 (non détaillé)	COLONNETTE CALIPER N 2 (not detailed)	2
8	FR218A	JEU DE 4 PLAQUETTES DE FREIN ARRIERE BREMBO	SET OF 4 REAR BREMBO BRAKE PADS	1
9	PT218*	VIS CHC M12X35 CL12.9	CAP HEAD SCREW M12X35 CL12.9	4
9	PT227R**	VIS TH M12X31 CL12.9	SCREW HH M12X31 CL12.9	4
10	EQ261	RONDELLE D12 D21 ONDULEE	ANTI VIBRATION WASHER D12 D21	2
11	PT229	ECOPE DE FREIN ARG	REAR LEFT BRAKE AIR DUCT	1
12	PT228	ECOPE DE FREIN ARD	REAR RIGHT BRAKE AIR DUCT	1
	FR232	KIT REPARATION ETRIER AR 2 LITRES	REAR CALIPER REPAIR KIT	2
	FR208P	PURGEUR M7X1.00 ETRIER AR MITJET 2L	BLEEDER M7X1.00 REAR CALIPER MITJET 2L	2

* Sans cales de carro
** Avec cales de carro

* Without camber shims
** With camber shims

ROUE



PIECES

N°	REF	DESCRIPTION	DESCRIPTION	QTE
1	R202	JANTÉ 18P 4X108 GRISE	WHEEL 18" 4X108 SILVER GREY	4
1	R202A	JANTÉ 2L NOIRE SATINEE 18P 4X108	WHEEL 2L SATIN BLACK 18" 4X108	4
2	R201*	PNEU SEC RACING MITJET 2L YOKOHAMA 255/40R18 95W AD08R NEOVA JP	RACING SLICK TYRE MITJET 2L YOKOHAMA 255/40R18 95W AD08R NEOVA	4
2	R204	PNEU PLUIE MITJET 2L YOKOHAMA 250/650R18 A006N	RAIN TYRE MITJET 2L YOKOHAMA 250/65R18 A006N	4
2	R201E**	PNEU SEC ENTRAINEMENT MITJET 2L YOKOHAMA 265/40R18 AD08R	TRAINING ONLY SLICK TYRE MITJET 2L YOKOHAMA 265/40R18 AD08R	4

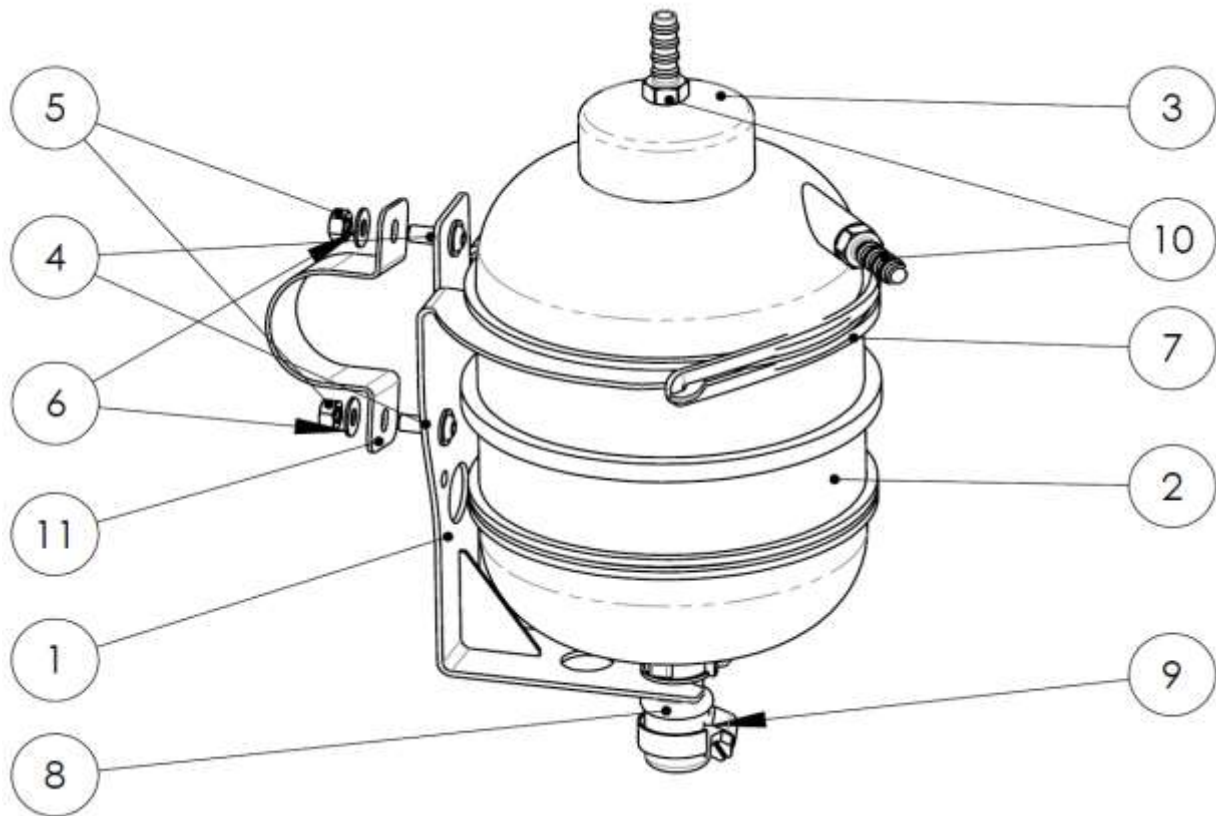
* POUR ENGAGES EN CHAMIONNATS MITJET SEULEMENT

** POUR LOISIR, ECOLES DE PILOTAGE, ETC.

* FOR CARS ENROLLED IN MITJET CHAMIONSHIPS

** POUR LOISIR, ECOLES DE PILOTAGE, ETC.

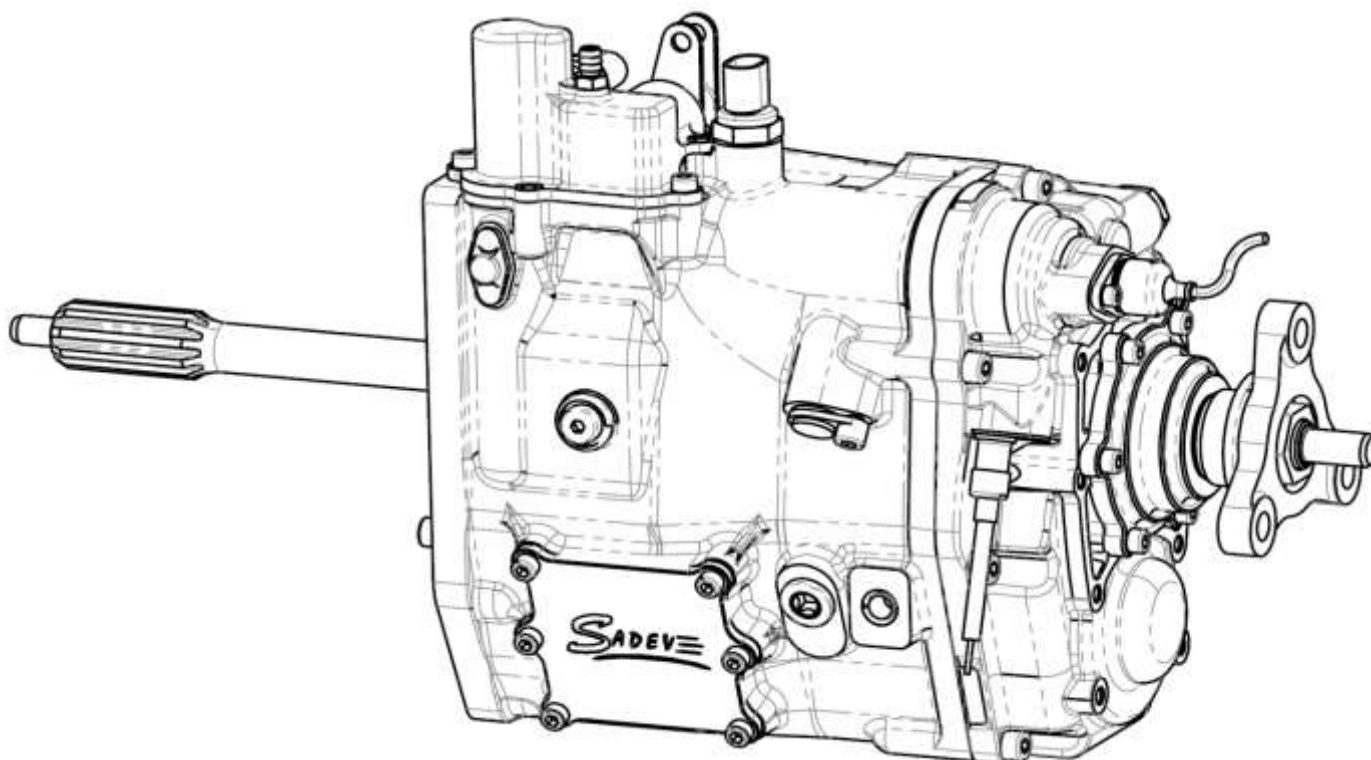
BOITE DE DEGAZAGE PONT



PIECES

N°	REF	DESCRIPTION	DESCRIPTION	QTE
1	TAR254	SUPPORT DE VASE DE DEGAZAGE	DIFF OIL BREATHER TANK SUPPORT BRACKET	1
2	TAR255	VASE DEGAZAGE	OIL BREATHER TANK	1
3	TAR256	BOUCHON VASE DEGAZAGE	OIL BEATHER TANK CAP	1
4	TAR213	VIS BHC M6x16 EMB	TRUSS HEAD SCREW M6X16 EMB	2
5	TAR258	*ECROU M6 BRUT*UTILISER REF. P210	*M6 NUT*USE PART#: P210	2
6	TAR259	*RONDELLE D6 D14 CONTACT*UTILISER REF. CC230	*WASHER D6 D14*USE PART#: CC230	2
7	TAR260	BRIDE VASE DEGAZAGE	EXPANSION VASE STRAP	1
8	TAR261	BOUCHON D16 INT	D16 PLUG	1
9	TAR262	COLLIER SERFLEX D16 D25 LG 9	JUBILEE CLIP D16 D25 LG 9	1
10	TAR263	RACCORD SAPIN D8	AIR PIPE CONNECTOR D8	2
11	TAR257	CAVALIER LONG D40	C CLAMP D40	1

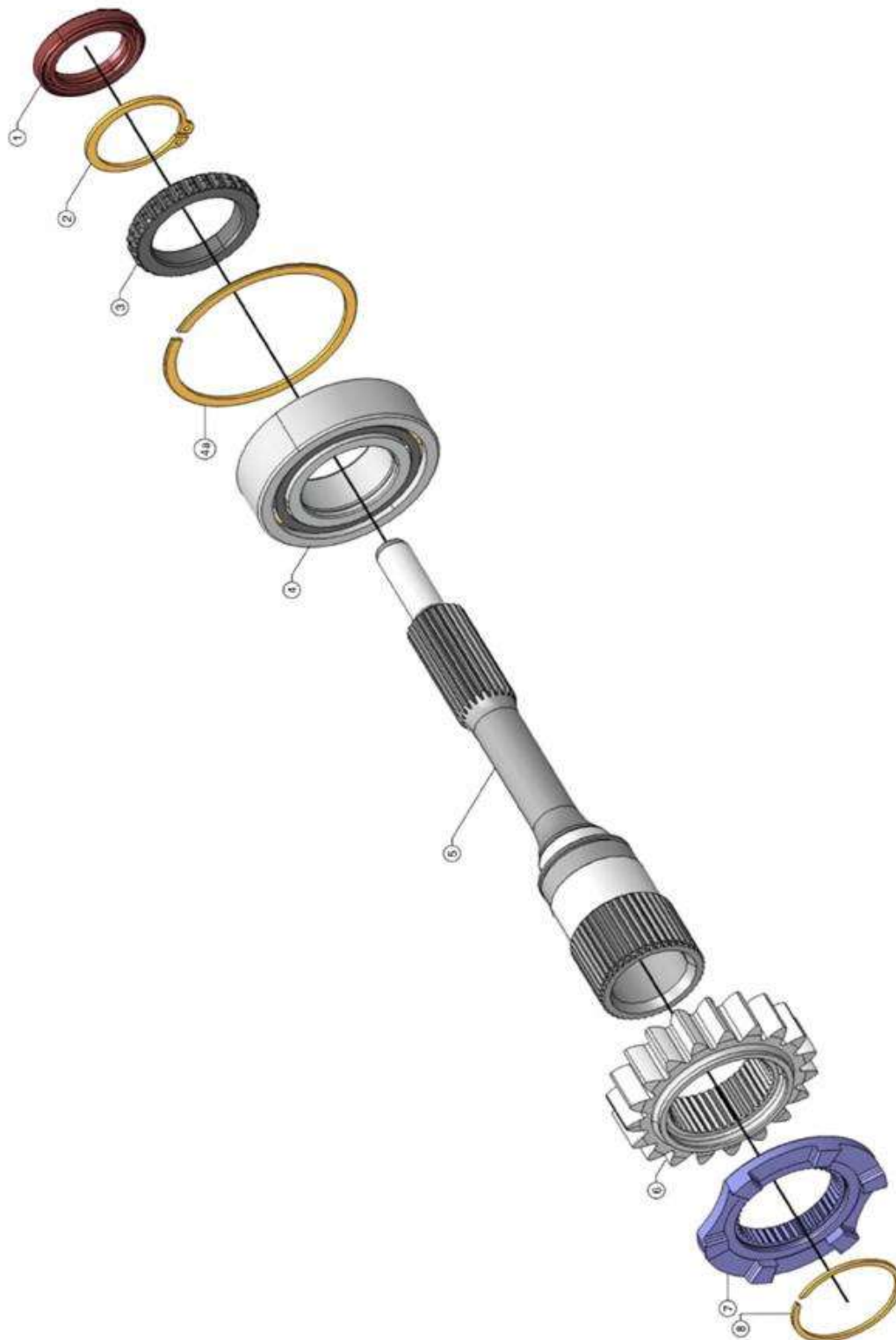
BOITE DE VITESSE SCL82



PIECES

N°	REF	DESCRIPTION	DESCRIPTION	QTE
1	BV298	BOITE DE VITESSE SCL 82	GEAR BOX	1
	BV283A	KIT COMPLET REVISION BOITE (JOINTS+ROULEMENTS+SELECTEUR)	COMPLETE SERVICE KIT GEARBOX (JOINTS+BEARINGS+SELECTOR)	1
	BV283B	KIT REVISION SELECTEUR SEULEMENT	SERVICE KIT FOR SELECTOR ONLY	1
	BV285	VIS H M8 X 25 CL12.9 ZN NOIRE	HEX HEAD SCREW M8X25	1
	BV294	DOUILLE DE SERRAGE DE PIGNON A QUEUE	LOCKING KEY	1
	BV295	DOUILLE D'ECROU DE SECONDAIRE	LOCKING TOOL SOCKET V1	1
	BV296	ANTIROTATION DE PIGNON A QUEUE	PIGNON TAIL LOCKING BAR	1
	BV297	DOUILLE D'ECROU DE PRIMAIRE	LOCKING TOOL SOCKET V2	1
	BV299	RELAIS STATIQUE PADDLE SHIFT SADEV	PADDLE SHIFT STATIC RELAIS	1
	BV300	CAVALIER SUP. POMPE HUILE AVANT	FRONT OIL PUMP SUPPORT	1
	BV375	RESSORT DE COMPRESSION 0.6X5.5X15.5	COMPRESSION SPRING 0.6X5.5X15.5	1
	BV376	PION DE CENTRAGE D12X20 SF	CENTERING PIN O12X20 SF	2

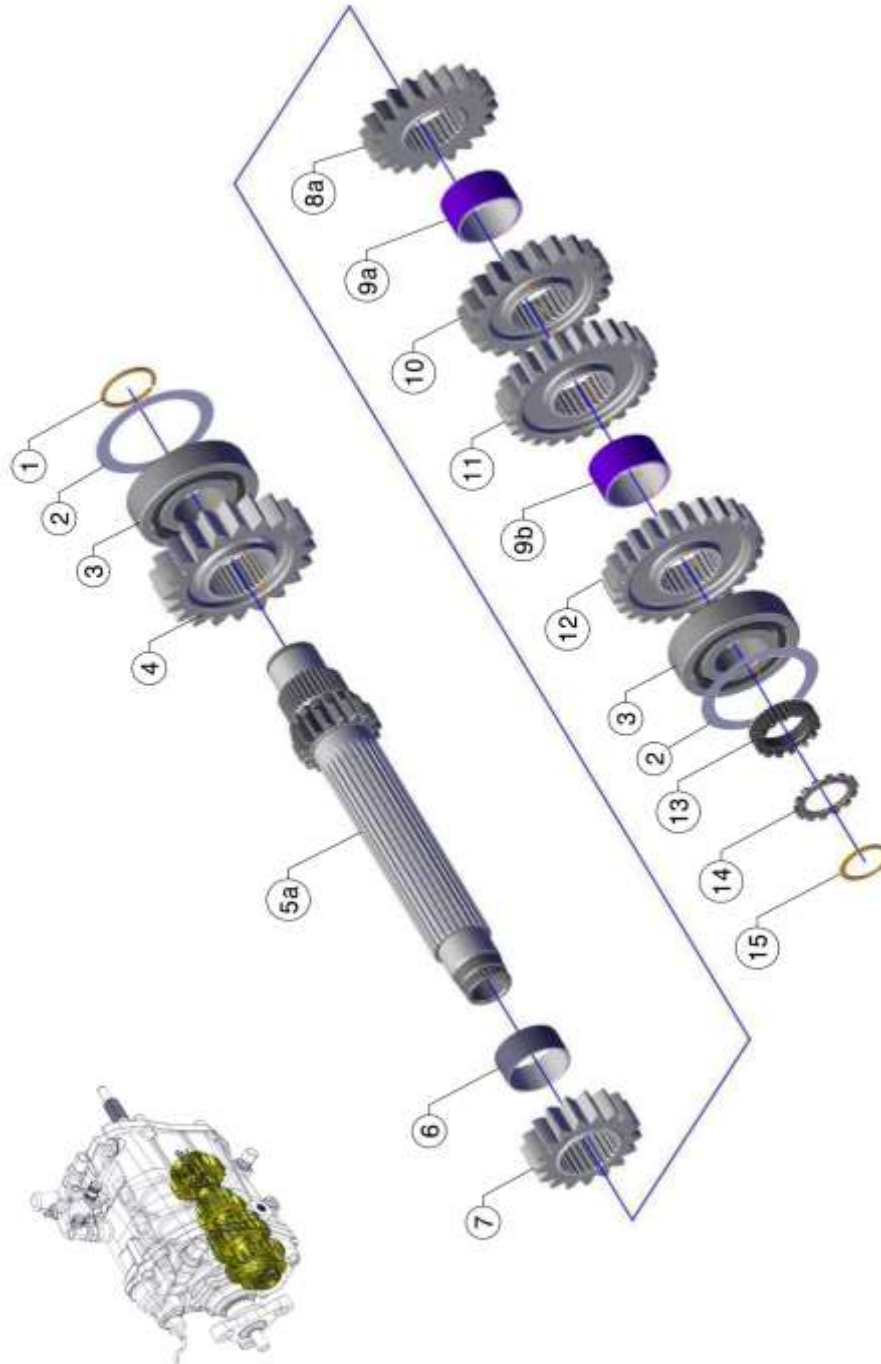
BOITE DE VITESSE SCL82



PIECES

N°	REF	DESCRIPTION	DESCRIPTION	QTE
1	BV231	JOINT DOUBLE LEVRE 32x45x6	OIL SEAL 32X45X6	1
2	BV237	CIRCLIPS EXTERIEUR DIAM 41	EXTERIOR CIRCLIP D41	1
3	BV238	ECROU PIGNON D'ENTREE	FRONT PINION SCREW	1
4	BV239	ROULEMENT NUP 2208	BEARING NUP 2208	1
4a	BV240	ANNEAU EXPANSIF SEEGER SP80	EXPANDING RING SEEGER SP80	1
5	BV241	ARBRE D'EMBRAYAGE	INPUT SHAFT	1
6	BV242	RAPPORT DE CASCADE 19/22	6TH CASCADE GEAR 19/22	1
7	BV236	CRABOT DE 6EME	6TH GEAR DOG RING	1
8	BV243	ANNEAU EXPANSIF SEEGER SW45	EXPANDING RING SEEGER SW45	1

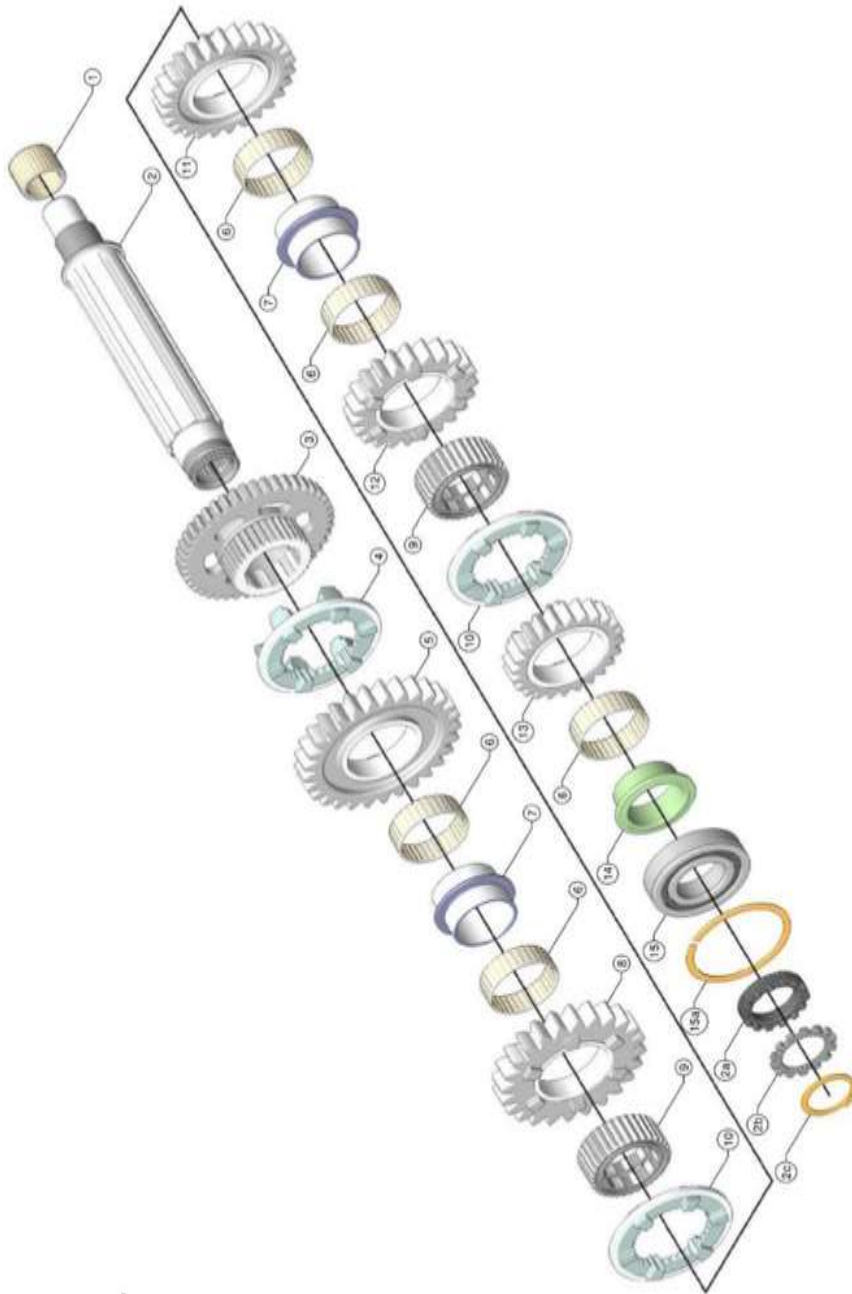
BOITE DE VITESSE SCL82



PIECES

N°	REF	DESCRIPTION	DESCRIPTION	QTE
1	BV244	ANNEAU SEEGER SW30	LOCKING RING SEEGER SW30	1
2	BV401	RONDELLE MINCE DE CALAGE D71X55 EP. 0,20	THIN SPACER D71X55 THICKNESS 0,20	1
2	BV402	RONDELLE MINCE DE CALAGE D71X55 EP. 0,05	THIN SPACER D71X55 THICKNESS 0,05	1
2	BV403	RONDELLE MINCE DE CALAGE D71X55 EP. 0,10	THIN SPACER D71X55 THICKNESS 0,10	1
3	BV245	ROULEMENT NJ 306 ECP	BEARING NJ 306 ECP	2
4	BV242	RAPPORT DE CASCADE 19/22	6TH CASCADE GEAR 19/22	1
5a	BV227	ARBRE PRIMAIRE	PRIMARY SHAFT	1
6	BV249	ENTRETOISE DE PRIMAIRE	PRIMARY SPACER	1
7	BV255	RAPPORT 14/29	1ST GEAR 14/29	1
8a	BV250	RAPPORT 17/27	2ND GEAR 17/27	1
9a	BV252	ENTRETOISE DE PRIMAIRE PIGNON	PINION SPACER	2
9b	BV252	ENTRETOISE DE PRIMAIRE PIGNON	PINION SPACER	2
10	BV253	RAPPORT 21/27	3RD GEAR 21/27	1
11	BV251	RAPPORT 21/23	4TH GEAR 21/23	1
12	BV254	RAPPORT 25/24	5TH GEAR 25/24	1
13	BV246	ECROU DE PRIMAIRE	PRIMARY SHAFT NUT	1
14	BV258	RONDELLE FREIN DE PRIMAIRE	PRIMARY SHFT BRAKE WASHER	1
15	BV248	CIRCLIPS EXT DIAM 27	EXTERNAL CIRCLIP D27	1

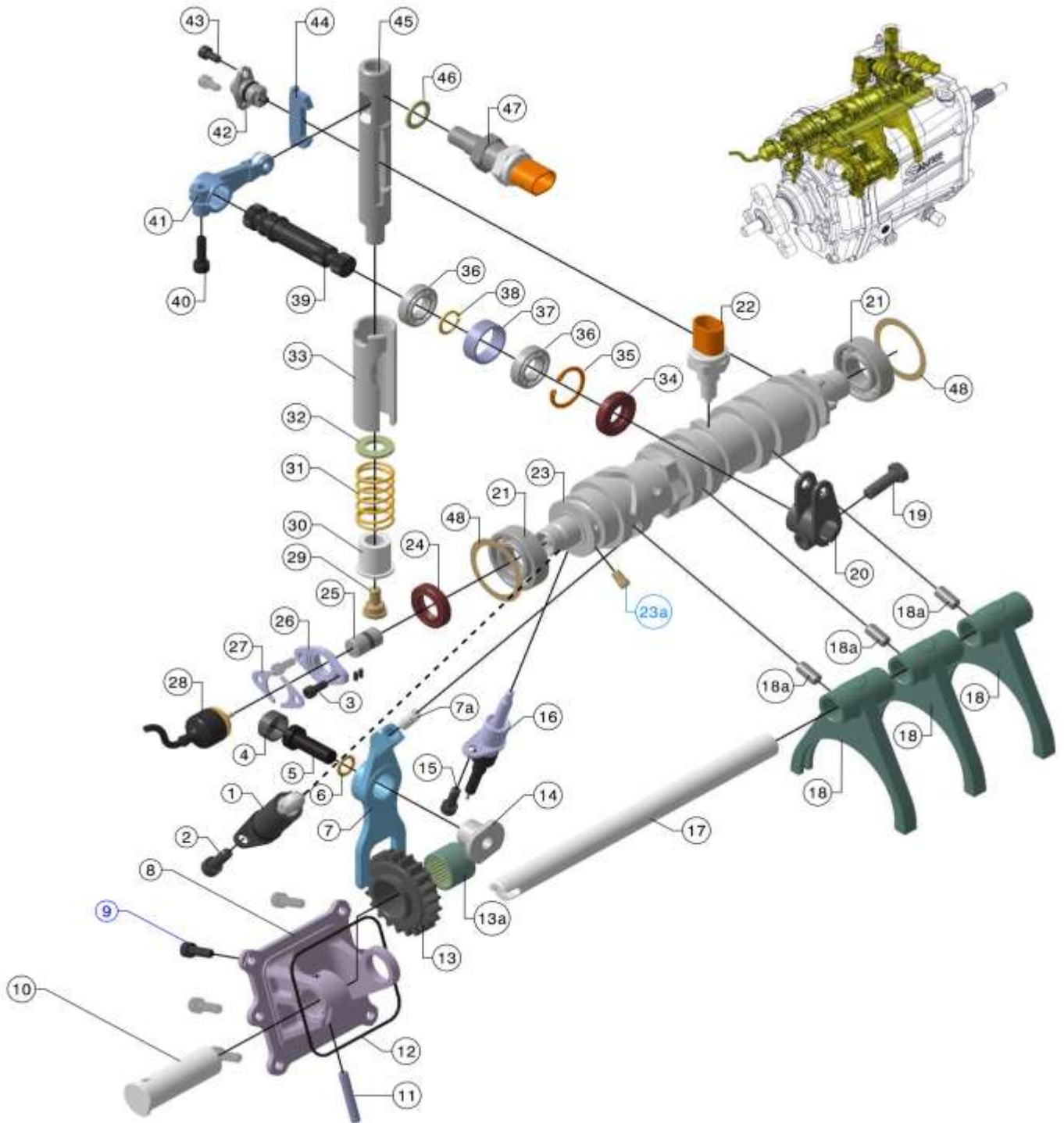
BOITE DE VITESSE SCL82



PIECES

N°	REF	DESCRIPTION	DESCRIPTION	QTE
1	BV256	CAGE A AIGUILLE 25 X 33 X 24	NEEDLE BEARING 25 X 33 X 24	1
2	BV289	ARBRE SECONDAIRE	SECONDARY SHAFT	1
2a	BV290	ECROU ARBRE SECONDAIRE	SECONDARY SHAFT NUT	1
2b	BV291	RONDELLE FREIN DE SECONDAIRE	SECONDARY SHAFT BRAKE WASHER	1
2c	BV259	CIRCLIPS EXT DIAM 35	EXTERIOR CIRCLIP D 53	1
3	BV316	ROUE DE MARCHE ARRIERE	REVERSE GEAR WHEEL	1
4	BV293	BALADEUR 1ERE 6EME EVO	1ST AND 6TH GEAR DOG CLUTCH EVO	1
5	BV255	RAPPORT 14/29	1ST GEAR 14/29	1
6	BV261	CAGE A AIGUILLE 47 X 52 X 17	NEEDLE BEARING 47 X 52 X 17	5
7	BV262	BAGUE EPAULEE	SHOULDERED BUSH	2
8	BV250	RAPPORT 17/27	2ND GEAR 17/27	1
9	BV263	SUPPORT BALADEUR	DOG CLUTCH SUPPORT	2
10	BV264	BALADEUR A6 CRABOTS 5EME	DOG CLUTCH 2ND / 3RD GEAR	2
11	BV253	RAPPORT 21/27	3RD GEAR 21/27	1
12	BV251	RAPPORT 21/23	4TH GEAR 21/23	1
13	BV254	RAPPORT 25/24	5TH GEAR 25/24	1
13	BV242	RAPPORT DE CASCADE 19/22	6TH CASCADE GEAR 19/22	1
14	BV265	BAGUE EPAULEE DE 5EME	SHOULDERED BUSH FOR 5TH	1
15	BV266	ROULEMENT NUP 207	BEARING NUP 207	1
15a	BV267	ANNEAU SEEGER SP72	LOCKING RING SEEGER SP72	1

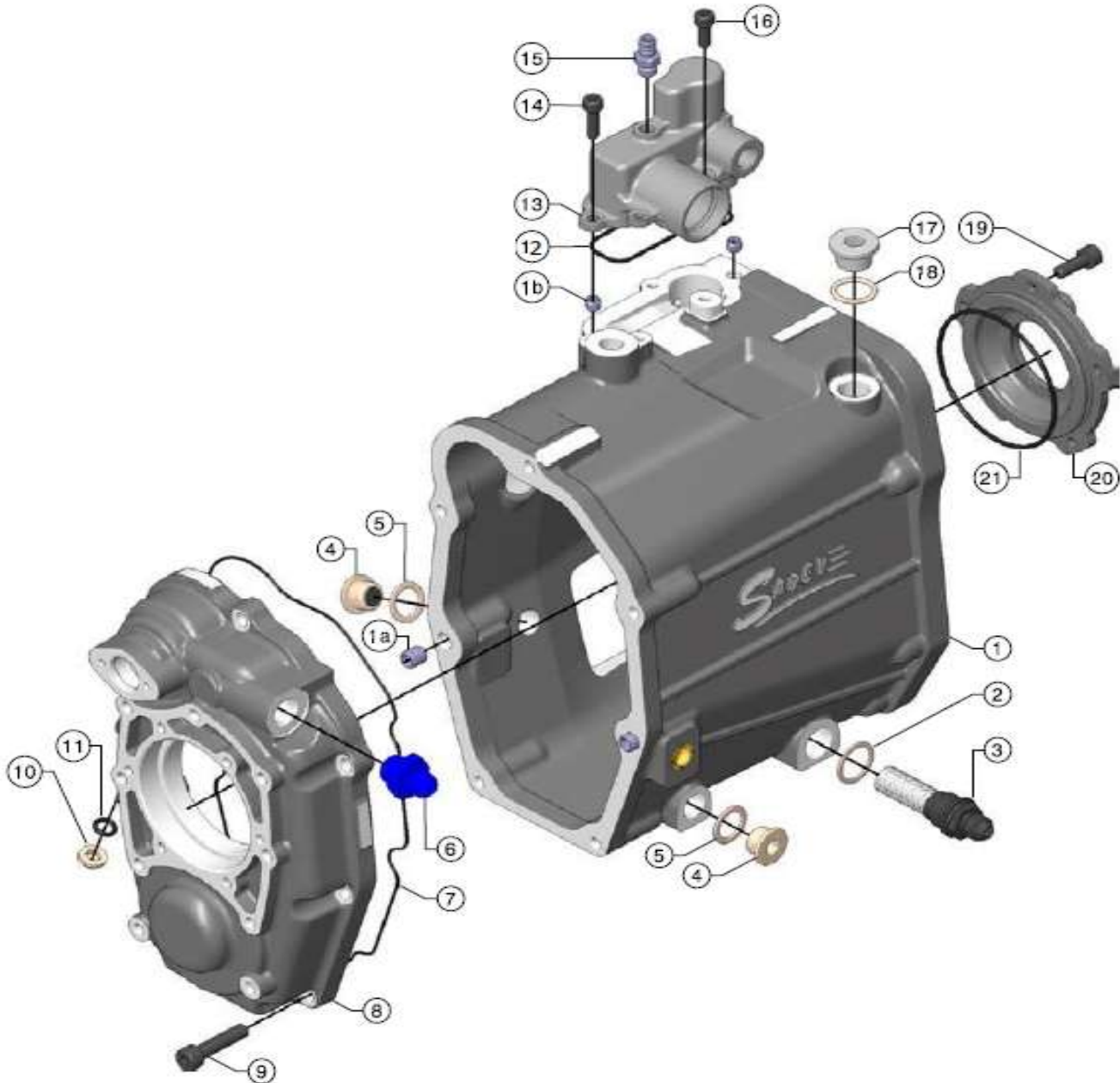
BOITE DE VITESSE SCL82



PIECES

N°	REF	DESCRIPTION	DESCRIPTION	QTE
1	BV317	KIT INDEXEUR	INDEXING KIT	1
1a	BV318	GOUPILLE MECANINDUS D2.5X18	INDEXING PIN D2.5X18	1
1b	BV319	RESSORT D'INDEXAGE 1.4X9.7X44	INDEXING SPRING 1.4X9.7X44	1
1c	BV320	JOINT TORIQUE NITRILE D16X2	NITRILE OIL WASHER D16X2	1
2	BV321	VIS CHC M7X16 CL.10.9 ZN	CAP HEAD SCREW M7X16 CL.10.9 ZINC	1
3	BV322	VIS CHC M5X12 CL.8.8 ZN	CAP HEAD SCREW M5X12 CL.8.8 ZINC	2
4	BV323	CACHE TETE DE VIS	SCREW HEAD COVER	1
5	BV324	VIS CZHC M10X30 CL.10.9 ZN HK	SLIM CAP HEAD SCREW M10X30 CL.10.9 ZINC HK	1
6	BV325	JOINT CUIVRE D10.2 D15 EP1	COPPER WASHER D10.2 D15 EP1	1
7	BV326	BASCULEUR DE MARCHE ARRIERE EQUIPE	REVERSE GEAR SELECTOR	1
7a	BV327	DOIGT DE COMMANDE DE MARCHE ARRIERE	REVERSE GEAR SELECTION PIN	1
8	BV328	CARTER DE MARCHE ARRIERE	REVERSE IDLER GEAR SUPPORT	1
9	BV329	VIS CHC M6X18 CL.8.8 ZN	CAP HEAD SCREW M6X18 CL.8.8 ZINC	6
10	BV330	AXE DE RENVOI DE MARCHE ARRIERE	REVERSE IDLE GEAR SHAFT	1
11	BV206	GOUPILLE MECANINDUS D6X30	INDEX PIN D16X30	1
12	BV331	JOINT TORIQUE NITRILE D85X2	NITRILE OIL WASHER D85X2	1
13	BV332	RENGOIN DE MARCHE ARRIERE	REVERSE IDLER GEAR	1
13a	BV333	DOUILLE A AIGUILLES HK 20/20	ROLLER BEARING HK 20/20	1
14	BV334	ECROU DE BASCULEUR	REVERSE GEAR SELECTION ARM PIVOT	1
15	BV335	*VIS CHC M6X16 CL.8.8 ZN*UTILISER REF. TR221	*CAP HEAD SCREW M6X16 CL.8.8 ZINC*USE PART#: TR221	1
16	BV213	CABLE VERROUILLAGE MARCHE ARRIERE	GEAR CHANGER CABLE LOCK	1
17	BV268	AXE DE FOURCHETTE	SELECTOR FORK SHAFT	1
18	BV269	FOURCHETTE DE SELECTION EQUIPEE	SELECTOR FORK SET	3
18a	BV270	DOIGT DE COMMANDE	SELECTION PIN	1
19	PT222	VIS CHC M8X25 CL.12.9	CAP HEAD SCREW M8X25 CL.12.9	1
20	BV271	FOURCHE DE COMMANDE	GEAR SELECTOR ARM	1
21	BV226	ROULEMENT A BILLE 6004	BALL BEARING 6004	2
22	BV292	CAPTEUR SHIFT BV	GEAR SELECTION SENSOR	1
23	BV336	BARILLET	RATCHETING DRUM	1
23a	BV338	VIS HC M3X6 A BOUT PLAT CL.10.9 BRUT	HEX HEAD SCREW M3X6 FLAT END CL.10.9	2
24	BV337	JOINT DOUBLE LEVRE NITRILE D18X30X7	OIL SEAL NITRILE D18X30X7	1
25	BV272	ACCOUPLMENT AVEC VIS	COUPLING WITH SCREWS	1
26	BV273	SUPPORT DE POTENTIOMETRE	POTENTIOMETER SUPPORT	1
27	BV274	BRIDE DE POTENTIOMETRE	POTENTIOMETER CLAMP	2
28	BV212	POTENTIOMETRE BOITE DE VITESSE	GEARBOX POSITION POTENTIOMETER	1
29	BV339	VIS EPAULEE DE COMMANDE	GEAR SELECTOR SHOULDERED SCREW	1
30	BV340	BAGUE EPAULEE	SHOULDERED BUSH	1
31	BV341	RESSORT RAPPEL DE COMMANDE	GEAR SELECTOR SPRING	1
32	BV342	RONDELLE D'APPUIS	THRUST WASHER	1
33	BV343	CHEMISE AXE DE COMMANDE	GEAR SELECTOR SLEEVE	1
34	BV344	JOINT DOUBLE LEVRE NITRILE D15X30X7	OIL SEAL NITRILE D15X30X7	1
35	BV345	CIRCLIPS INTERIEUR D28	INTERIOR CIRCLIP D28	1
36	BV346	ROULEMENT A BILLES 61902	BALL BEARING 61902	2
37	BV347	ENTRETOISE DE SELECTION EXTERNE	EXTERNAL SELECTION ROD BUSH	1
38	BV348	CIRCLIPS EXTERIEUR D15	INTERIOR CIRCLIP D15	1
39	BV349	AXE DE LINGUET	EXTERNAL SELECTOR SHAFT	1
40	BV350	VIS BHC M6X20 CL.10.9 BRUT	TRUSS HEAD SCREW M6X20 CL.10.9	1
41	BV351	LINGUET ASSEMBLE	SELECTOR LEVER ASSEMBLY	1
42	BV352	POUSSOIR DE CLIQUET ASSEMBLE	RATCHET ASSEMBLY	1
42a	BV353	JOINT TORIQUE NITRILE D10X2.5	NITRILE OIL WASHER D10X2.5	1
43	BV354	VIS CHC M5X10 CL.8.8 ZN	CAP HEAD SCREW M5X10 CL.8.8 ZINC	2
44	BV355	CLIQUET DOUBLE EVO2	DOUBLE RATCHET EVO2	1
45	BV356	AXE DE COMMANDE	SELECTOR SHAFT	1
46	BV400	JEU DE CALES CONTACTEUR SHIFT	SHIFT SWITCH SHIM SET	1
46	BV310	CALE CONTACTEUR SHIFT EP1	SHIFT SWITCH SHIM 1.0MM	1
46	BV311	CALE CONTACTEUR SHIFT EP1.25	SHIFT SWITCH SHIM 1.25MM	1
46	BV312	CALE CONTACTEUR SHIFT EP1.5	SHIFT SWITCH SHIM 1.5MM	1
46	BV313	CALE CONTACTEUR SHIFT EP1.75	SHIFT SWITCH SHIM 1.75MM	1
46	BV314	CALE CONTACTEUR SHIFT EP2	SHIFT SWITCH SHIM 1.2MM	1
47	BV301	CONTACTEUR AVEC REHAUSSE	SWITCH WITH EXTENSION	1
48	BV404	RONDELLE MINCE DE CALAGE D41X32 EP. 0,10	THIN SPACER D41X32 THICKNESS 0,10	1
48	BV405	RONDELLE MINCE DE CALAGE D41X32 EP. 0,20	THIN SPACER D41X32 THICKNESS 0,20	1

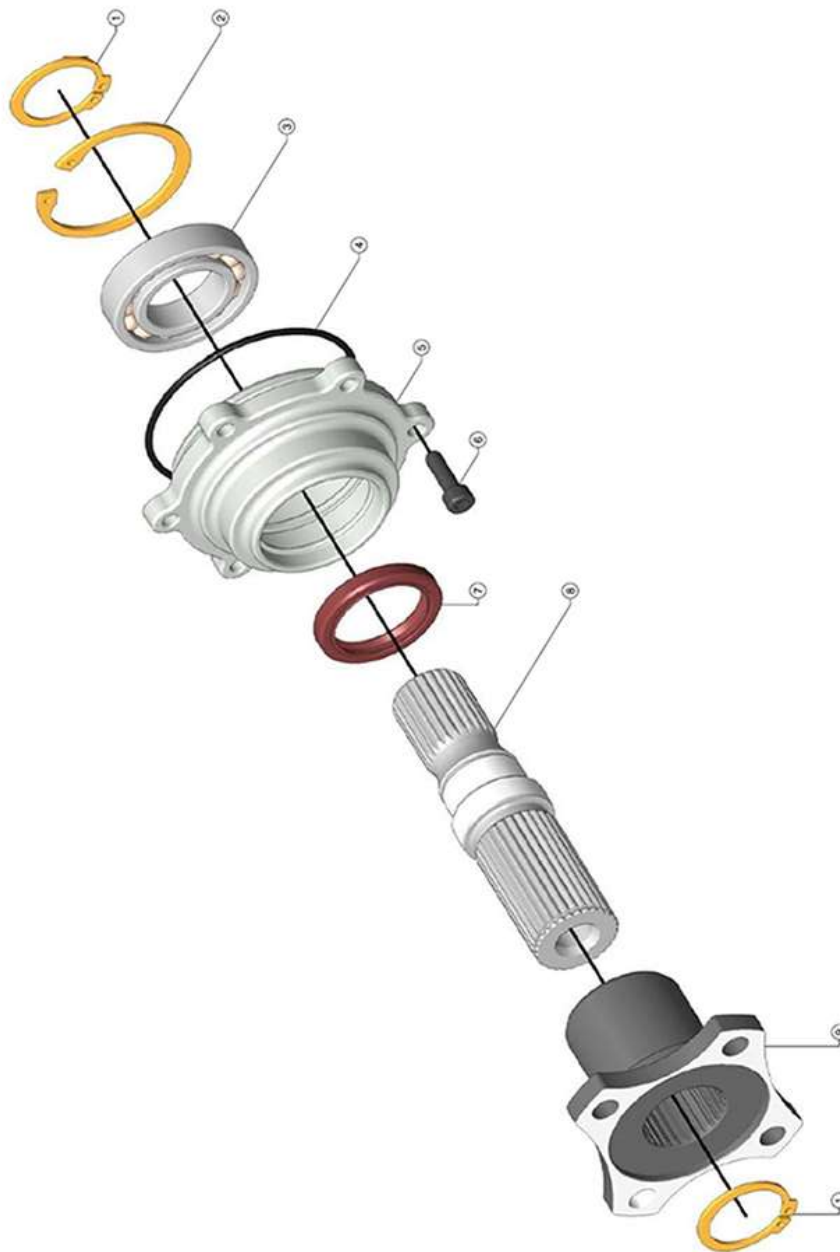
BOITE DE VITESSE SCL82



PIECES

N°	REF	DESCRIPTION	DESCRIPTION	QTE
1	BV373	CARTER CASSETTE	GEARBOX MAIN CASING	1
1a	BV287	PION DE CENTRAGE CARTER DE 5EME D8x10x10	5TH GEAR HOUSING CENTERING PIN	2
1b	BV357	PION DE CENTRAGE D6.2X8X6	LOCATION DOWEL D6.2X8X6	2
2	BV358	RONDELLE CUIVRE 20.2X25X1	COPPER WASHER D20.2 D25 EP1	1
3	BV275	CREPINE M20 X 1.5 DASH 06	OIL STRAINER M20X1.5 DASH 06	1
4	BV276	BOUCHON AIMANT DE PONT	MAGNETIC DRAIN PLUG	2
5	BV359	JOINT DE VIDANGE D16	DRAIN PLUG WASHER D16	2
6	BV360	RACCORD DASH 6 M16X150	PIPE CONNECTOR DASH 6 M16X150	1
7	BV361	JOINT TORIQUE NITRILE D214X3	NITRILE GASKET D214X3	1
8	BV362	CARTER INTERMEDIAIRE	GEARBOX REAR CASING	1
9	BV363	*VIS CHC M8X30 CL 8.8 ZN*UTILISER REF. TR216	*CAP HEAD SCREW M8X30 CL 8.8 ZINC*USE PART#: TR216	7
10	BV364	BUTEE DE CABLE DE VERROUILLAGE	LOCKING CABLE STOP	1
11	BV365	JOINT TORIQUE NITRILE D8X2.5	NITRILE GASKET D8X2.5	1
12	BV366	JOINT TORIQUE NITRILE D64X2	NITRILE GASKET D214X3	1
13	BV367	CARTER DE SELECTION	GEAR SELECTOR CASING	1
14	BV368	VIS CHC M6X20 CL 8.8 ZN	CAP HEAD SCREW M6X20 CL8.8 ZINC	3
15	BV382	KIT RACCORD DE MISE A L'AIR	VENTING FITTING KIT	1
16	BV369	VIS CHC M6X12 CL 8.8 ZN	CAP HEAD SCREW M6X12 CL8.8 ZINC	2
17	BV277	BOUCHON DE REMPLISSAGE	FILL PLUG	1
18	BV370	JOINT DE REMPLISSAGE D18	FILL PLUG WASHER D18	1
19	BV368	VIS CHC M6X20 CL 8.8 ZN	CAP HEAD SCREW M6X20 CL8.8 ZINC	5
20	BV371	FLASQUE AVANT	FRONT CASING	1
21	BV372	JOINT TORIQUE NITRILE D80X2.5	NITRILE ORING D80X2.5	1

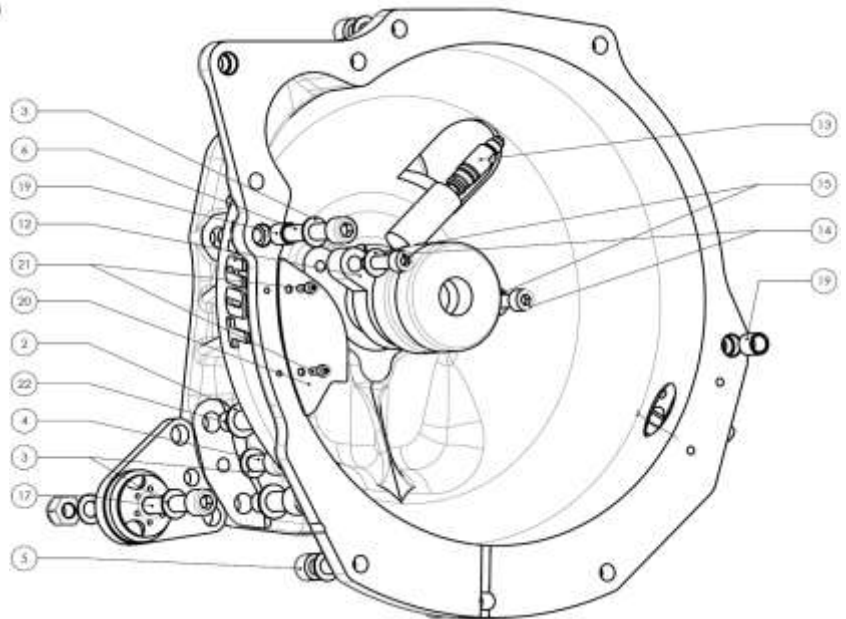
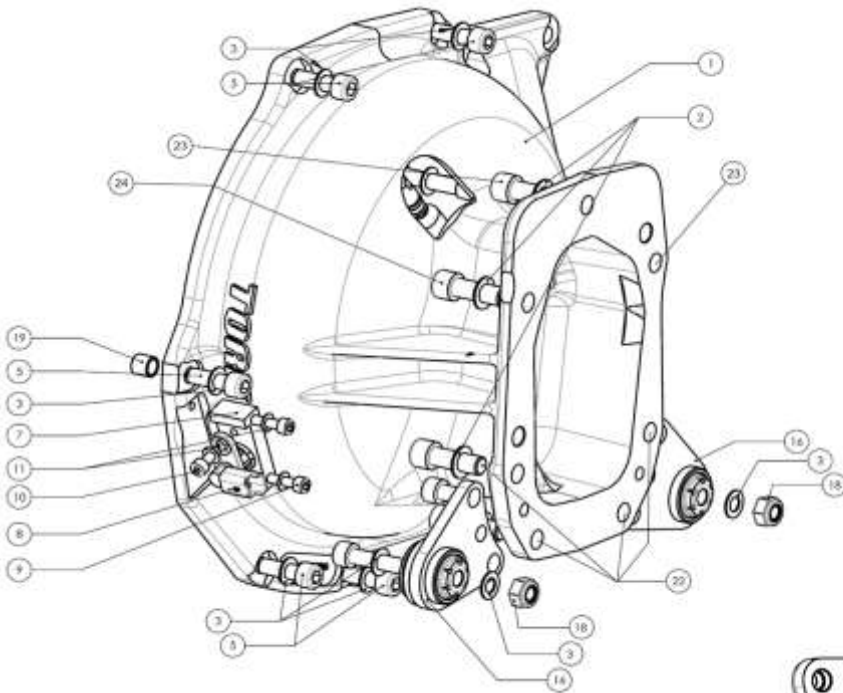
BOITE DE VITESSE SCL82



PIECES

N°	REF	DESCRIPTION	DESCRIPTION	QTE
1	BV278	CIRCLIPS EXTERIEUR D30	EXTERIOR CIRCLIP D30	2
2	BV279	CIRCLIPS INTERIEUR D55	EXTERIOR CIRCLIP D55	1
3	BV302	ROULLEMENT A BILLES 6006	BALL BEARING 6006	1
4	BV315	JOINT TORIQUE NITRILE D76X2.5	NITRILE GASKET D75X2.5	1
5	BV280	FLASQUE DE FERMETURE	CLOSING PLATE	1
6	BV368	VIS CHC M6X20 CL 8.8 ZN	CAP HEAD SCREW M6X20 CL 8.8 ZINC	6
7	BV281	JOINT DOUBLE LEVRE NITRILE DIAM 35X47X7	OIL SEAL D35X47X7	1
8	BV282	ARBRE DE SORTIE POUR TULIPE	OUTPUT SHAFT	1
9	BV284	TULIPE 29DTS STA-1315	OUTPUT SHAFT FLANGE	1

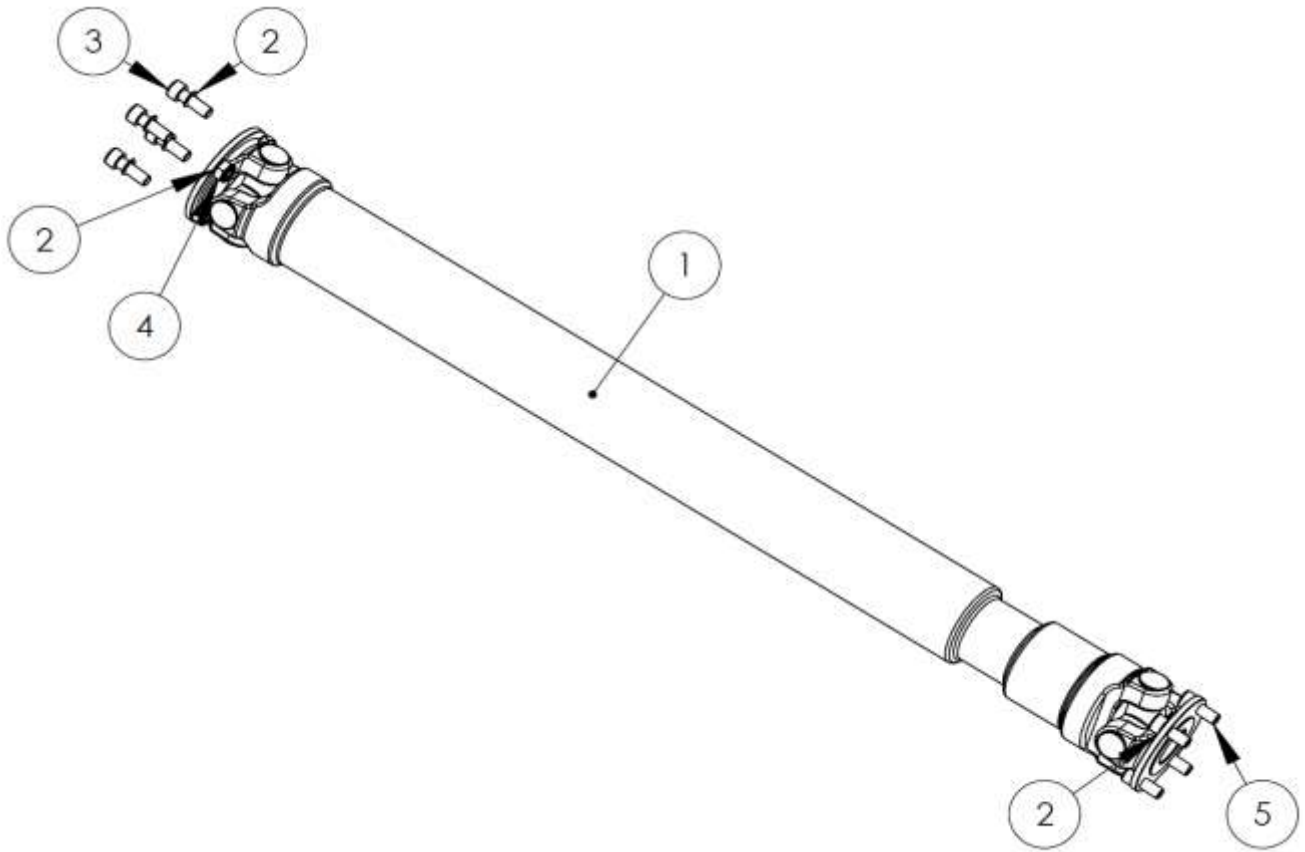
CLOCHE BOITE DE VITESSE



PIECES

N°	REF	DESCRIPTION	DESCRIPTION	QTE
1	TR208	CLOCHE BV USINEE	FACTORY CLUTCH HOUSING	1
2	EQ261	RONDELLE D12 D21 ONDULEE	ANTI VIBRATION WASHER D12 D21	7
3	TAV215	RONDELLE D10 D18 ONDULEE	ONDUFLEX WASHER D10 D8	13
4	TR228	*VIS CHC M10-20 CL 10.9*UTILISER REF. TAV252	*CAP HEAD SCREW M10X20 CL 10.9*USE PART#: TAV252	2
5	TR202	VIS CHC M10x30 CL12.9	CAP HEAD SCREW M10X30 CL12.9	6
6	TR223	VIS CHC M10x50-32 CL12.9	CAP HEAD SCREW M10X50-32 CL12.9	1
7	TR210	SUPPORT CAPTEUR PMH	CRANK POSITION SENSOR SUPPORT	1
8	TR212A	CAPTEUR PMH NU (POUR ANCIEN FAISCEAU)	CRANK POSITION SENSOR NON-WIRED (FOR OLD WIRING HARNESS)	1
8	TR212	CAPTEUR PMH CABLE (POUR FAISCEAU EVO)	CRANK POSITION SENSOR WIRED (FOR EVO WIRING HARNESS)	1
9	TR221	VIS CHC M6x16 CL8.8	CAP HEAD SCREW M6X16 CL8.8	2
10	CC232	RIVET D4x10 TETE FRAISEE	RIVET D4X10 MILLED HEAD	1
11	EQ225	RONDELLE D6 D12 EP0.5 ONDULEE	ANTI VIBRATION WASHER D6 D12 0.5MM	3
12	TR211	BUTEE EMBRAYAGE	CLUTCH RELEASE BEARING	1
13	TR209	RACCORD SPECIAL DASH 3 BUTEE EMBRAYAGE	CLUTCH PIPE SPECIAL CONNECTOR	1
14	EQ242	*VIS CHC M8 - 30 CL 12.9*UTILISER REF. TR216	*CAP HEAD SCREW M8X30 CL12.9*USE PART#: TR216	2
15	EQ241	RONDELLE D8 ONDUFLEX	ONDUFLEX WASHER D8	2
16	TR207	SUPPORT BV ASSEMBLE	GEARBOX MOUNT ASSEMBLY	2
17	TR224	VIS CHC M12X20 CL12.9	CAP HEAD SCREW M12X20 CL12.9	2
18	EQ218	ECROU M10 NYLSTOP BICHROMATE	BICHROME NYLOCK NUT M10	2
19	TR213	GOUPILLE CENTRAGE MOTEUR	ENGINE CENTRALISATON BUSH	2
20	TR218	CACHE EMBRAYAGE INF	LOWER CLUTCH CLOSURE PLATE	1
21	TAV223	VIS CHC M4x10 CL10.9 BICHRO	CAP HEAD SCREW M4X10 CL10.9 BICHROME	2
22	PT218	VIS CHC M12X35 CL12.9	CAP HEAD SCREW M12X35 CL12.9	4
23	TR230	VIS CHC M12X30 CL12.9	CAP HEAD SCREW M12X30 CL12.9	2
24	TR224	VIS CHC M12X20 CL12.9	CAP HEAD SCREW M12X20 CL12.9	1

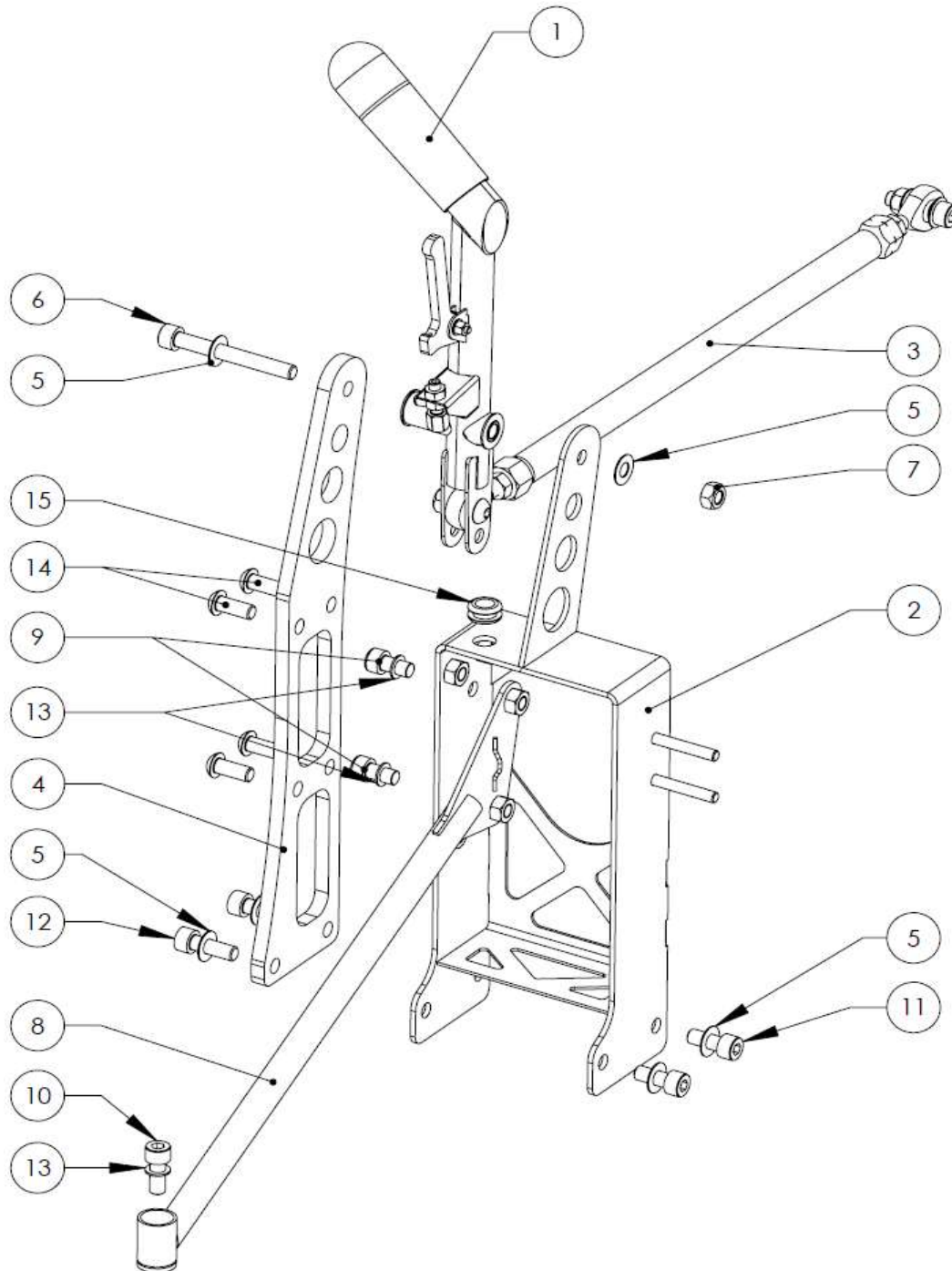
ARBRE DE TRANSMISSION LONGITUDINAL



PIECES

N°	REF	DESCRIPTION	DESCRIPTION	QTE
1	TR200	ARBRE TRANSMISSION LONGI	PROP SHAFT	1
2	TAV241	RONDELLE D10 SCHNORR	SCHNORR WASHER D10	12
3	TR202	VIS CHC M10x30 CL12.9	CAP HEAD SCREW M10X30 CL12.9	4
4	EQ218	ECROU M10 NYLSTOP BICHROMATE	BICHROME NYLOCK NUT M10	4
5	TR203	*VIS CHC M10-25 CL 10.9*UTILISER REF. TR202	*CAP HEAD SCREW M10X25 CL10.9*USE PART# TR202	4
	TR232	KIT DE REFECTION CROISILLON	PROP SHAFT U-JOINT REPAIR KIT	1

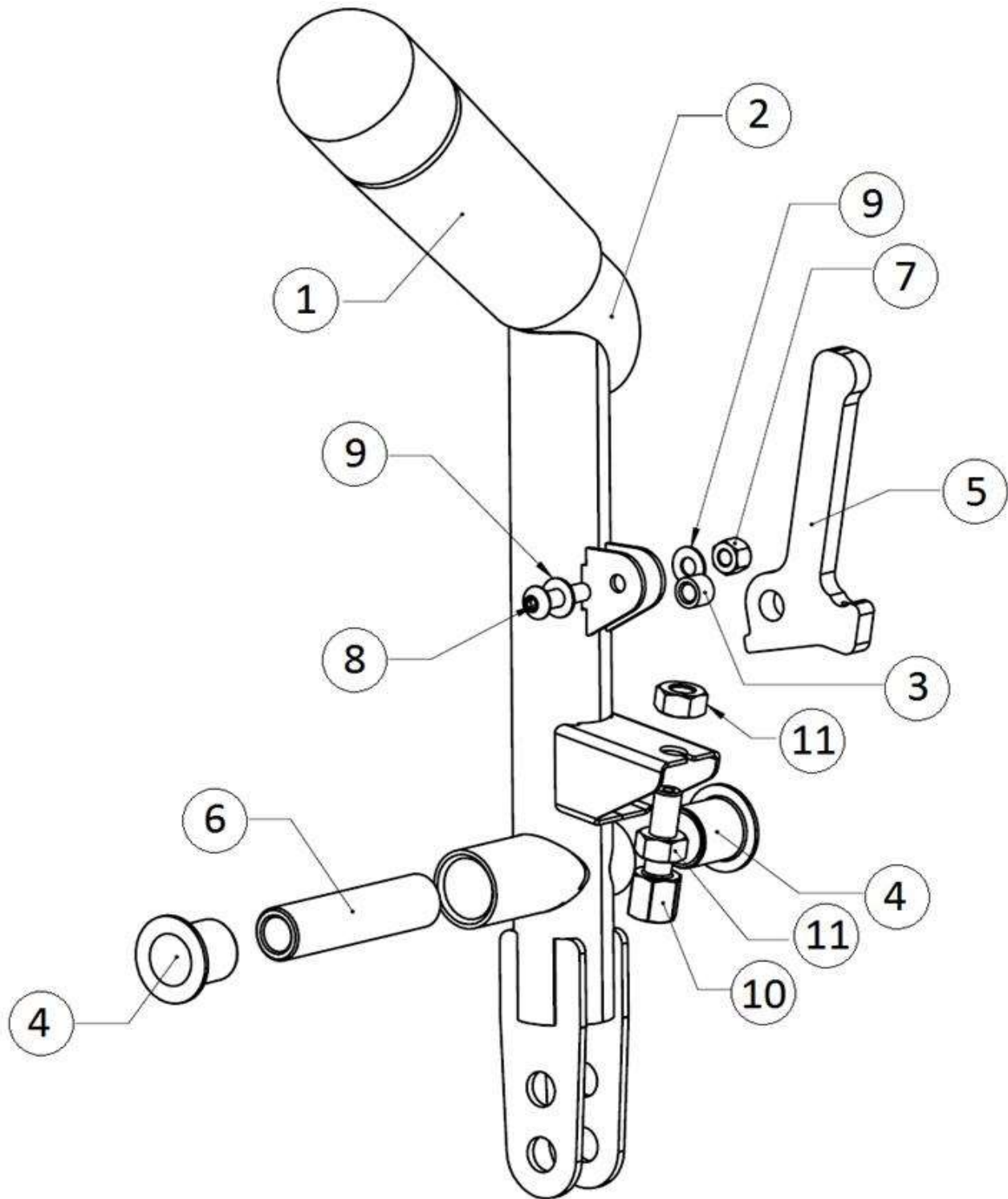
COMMANDE DE BOITE DE VITESSE



PIECES

N°	REF	DESCRIPTION	DESCRIPTION	QTE
1	BV230	KIT LEVIER DE VITESSE COMPLET	GEAR LEVER ASSEMBLY	1
2	BV214	ARCEAU AVT TRANS LONGI	GEAR LEVER SUPPORT STRUCTURE	1
3	BV215	BIELLETTTE ASSEMBLEE COM BV	GEAR COMMAND ROD ASSEMBLY	1
4	BV216	SUPPORT LEVIER DE VITESSES	GEAR LEVER SUPPORT SIDE PLATE	1
5	EQ241	RONDELLE D8 ONDUFLEX	ONDUFLEX WASHER D8	6
6	BV218	VIS CHC M8X70-30 CL12.9	CAP HEAD SCREW M8X70-30 CL12.9	1
7	BV219	ECROU M8 NYLSTOP ZINGUE	ZINC NYLOCK NUT M8	1
8	BV223	RENFORT COMMANDE DE BV	GEAR LEVER SUPPORT STAY BAR	1
9	BV224	VIS CHC M8X16 CL12.9	CAP HEAD SCREW M8X16 CL12.9	2
10	CC234	*VIS CHC M8X20 CL 8.8*UTILISER REF. CH244	*CAP HEAD SCREW CHC M8X20 CL8.8 ZN*USE PART#: CH244	1
11	CH244	VIS CHC M8x20 CL12.9	CAP HEAD SCREW M8X20 CL 12.9	2
12	PT222	VIS CHC M8X25 CL12.9	CAP HEAD SCREW M8X25 CL12.9	2
13	PT221	RONDELLE D8 SCHNORR	SCHNORR WASHER D8	3
14	BV220	VIS BHC M8x20 CL10.9	TRUSS HEAD SCREW M8X20 CL10.9	4
15	EQ248	PASSE-FIL D10 D17.5 EP4.0	GROMMET D10 D17.5 4.0MM	1

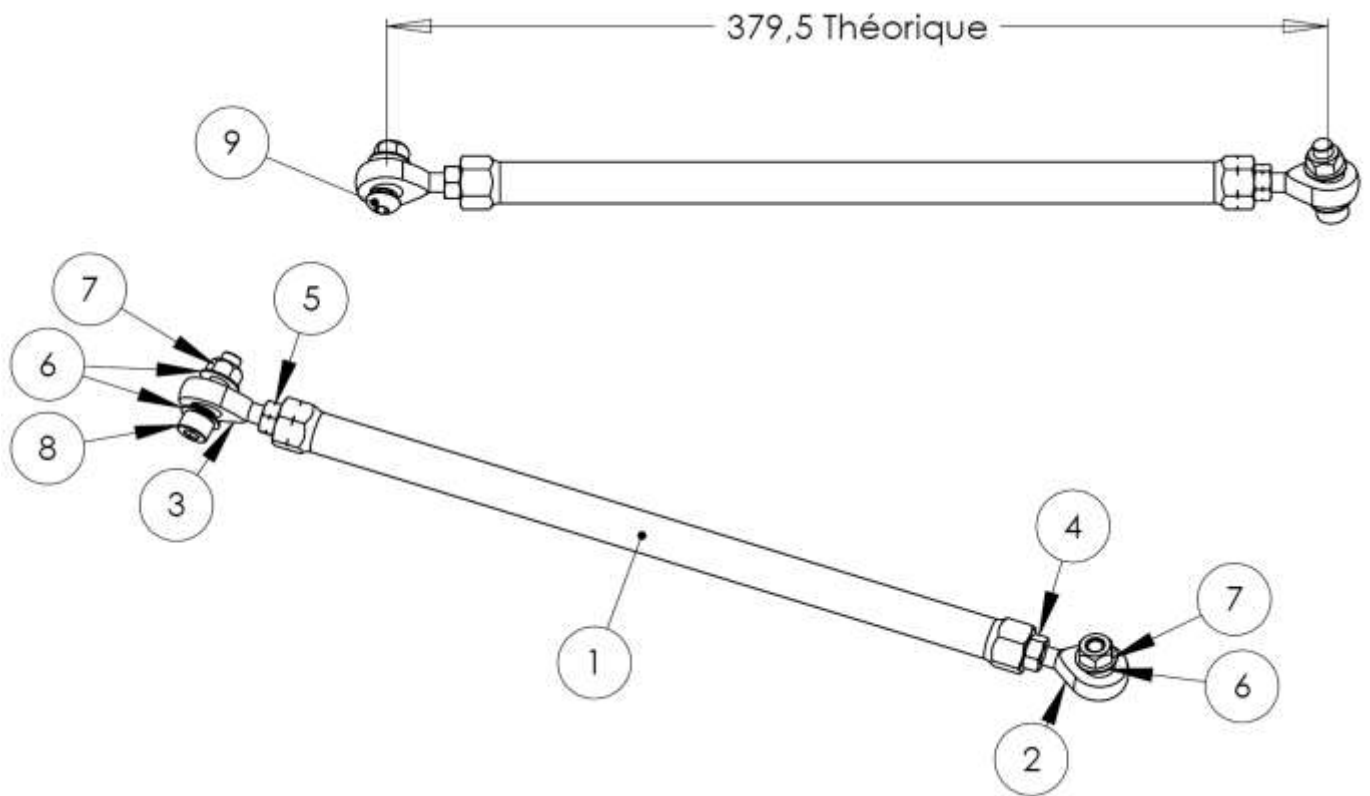
LEVIER DE VITESSE



PIECES

N°	REF	DESCRIPTION	DESCRIPTION	QTE
1	BV200	POMMEAU DE VITESSES	GEAR KNOB	1
2	BV205	LEVIER DE VITESSE	GEAR LEVER	1
3	BV202	PALIER GSM0407-05	PIVOT TUBE GSM0407-05	1
4	BV201	PALIER JFM1214-15	PIVOT TUBE JFM1214-15	2
5	BV204	LEVIER DEVERROUILLAGE MARCHE ARRIERE	GEABOX LOCKING LEVER	1
6	BV203	ENTRETOISE LEVIER DE VITESSES	GEAR LEVER PIVOT TUBE	1
7	D209	ECROU M4 NYLSTOP BICHROMATE	BICHROME NYLOCK NUT M4	1
8	BV207	VIS BHC M4x16 CL10.9	TRUSS HEAD SCREW M4X16 CL10.9	1
9	BV208	RONDELLE D4 ONDUFLEX	ONDUFLEX WASHER D4	2
10		ARRRET GAINÉ D 75 (NON DETAILLÉ)	OFF DUCT D 75 (NOT DETAILED)	1
11	TAR258	*ECROU M6 BRUT*UTILISER REF. P210	*M6 NUT*USE PART#: P210	2

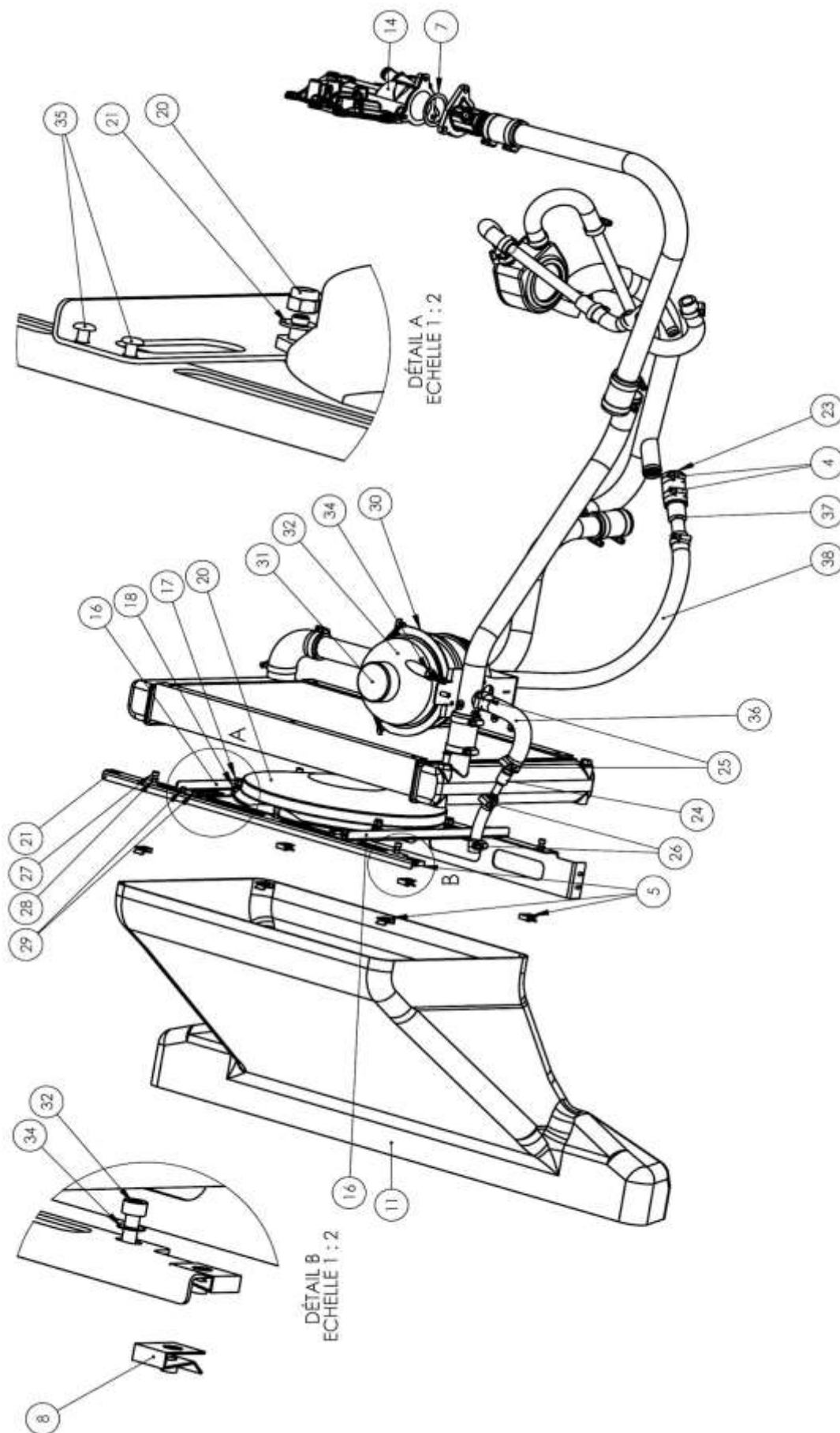
BIELLE DE COMMANDE BOITE DE VITESSE



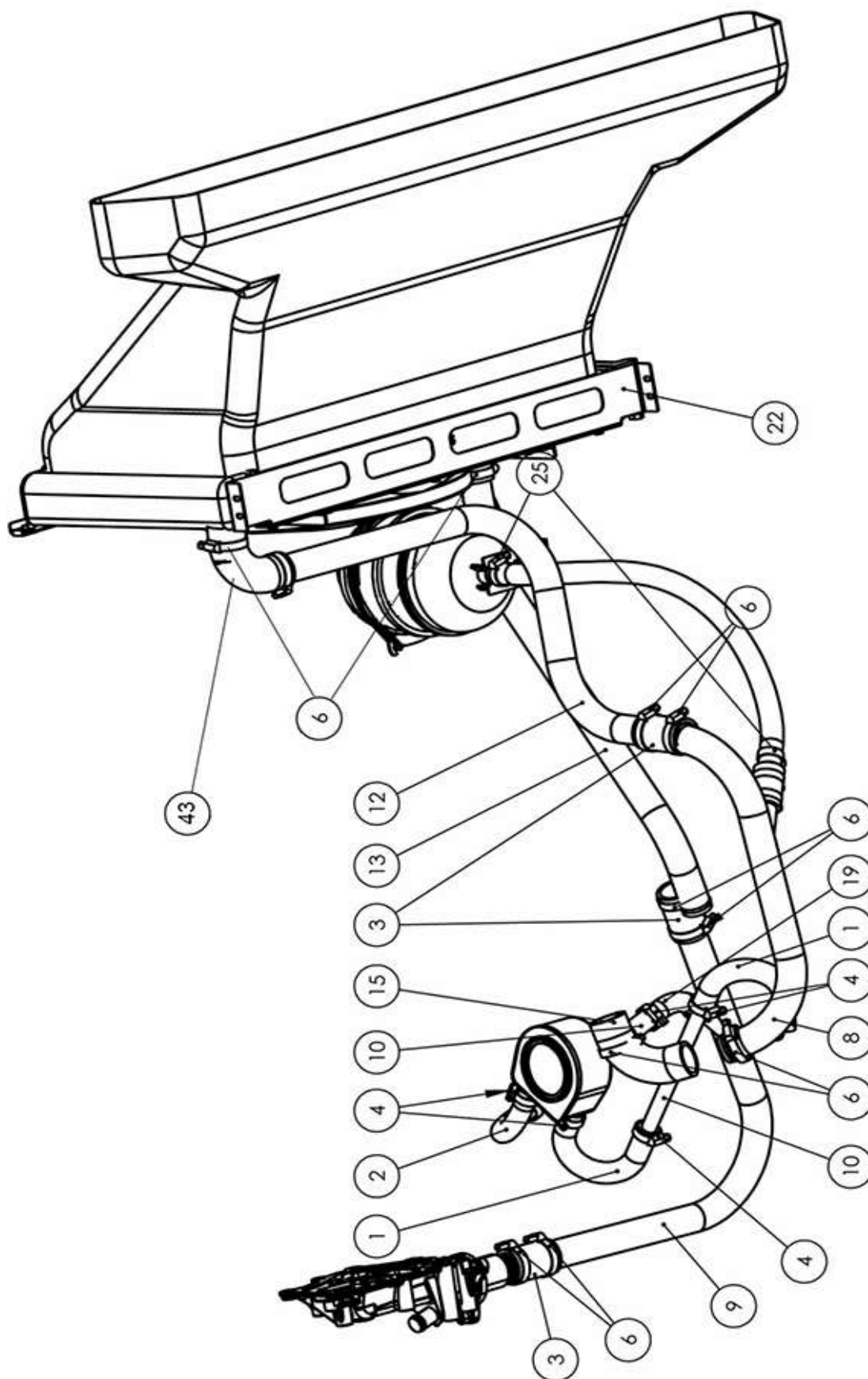
PIECES

N°	REF	DESCRIPTION	DESCRIPTION	QTE
1	BV209	BIELLE COMMANDE BV HEXA	GEAR COMMAND ROD BV HEX	1
2	BV210	ROTULE KA8-D	ROTARY JOINT KA8-D	1
3	BV211	ROTULE KA8-D PAS A GAUCHE	ROTARY JOINT KA8-D LEFT HAND	1
4	BV229	ECROU M8 ZN	LOCKING NUT M8 ZINC	1
5	BV228	CONTRE ECROU M8 PAS A GAUCHE	LOCKING NUT M8 ZINC LEFT HAND	1
6	EQ241	RONDELLE D8 ONDUFLEX	ONDUFLEX WASHER D8	3
7	BV219	ECROU M8 NYLSTOP ZINGUE	ZINC NYLOCK NUT M8	2
8	TR216	VIS CHC M8-30 CL12.9	CAP HEAD SCREW M8-30 CL12.9	1
9	BV221	VIS BHC M8x25 CL10.9	TRUSS HEAD SCREW M8X25 CL10.9	1

CIRCUIT DE REFROIDISSEMENT



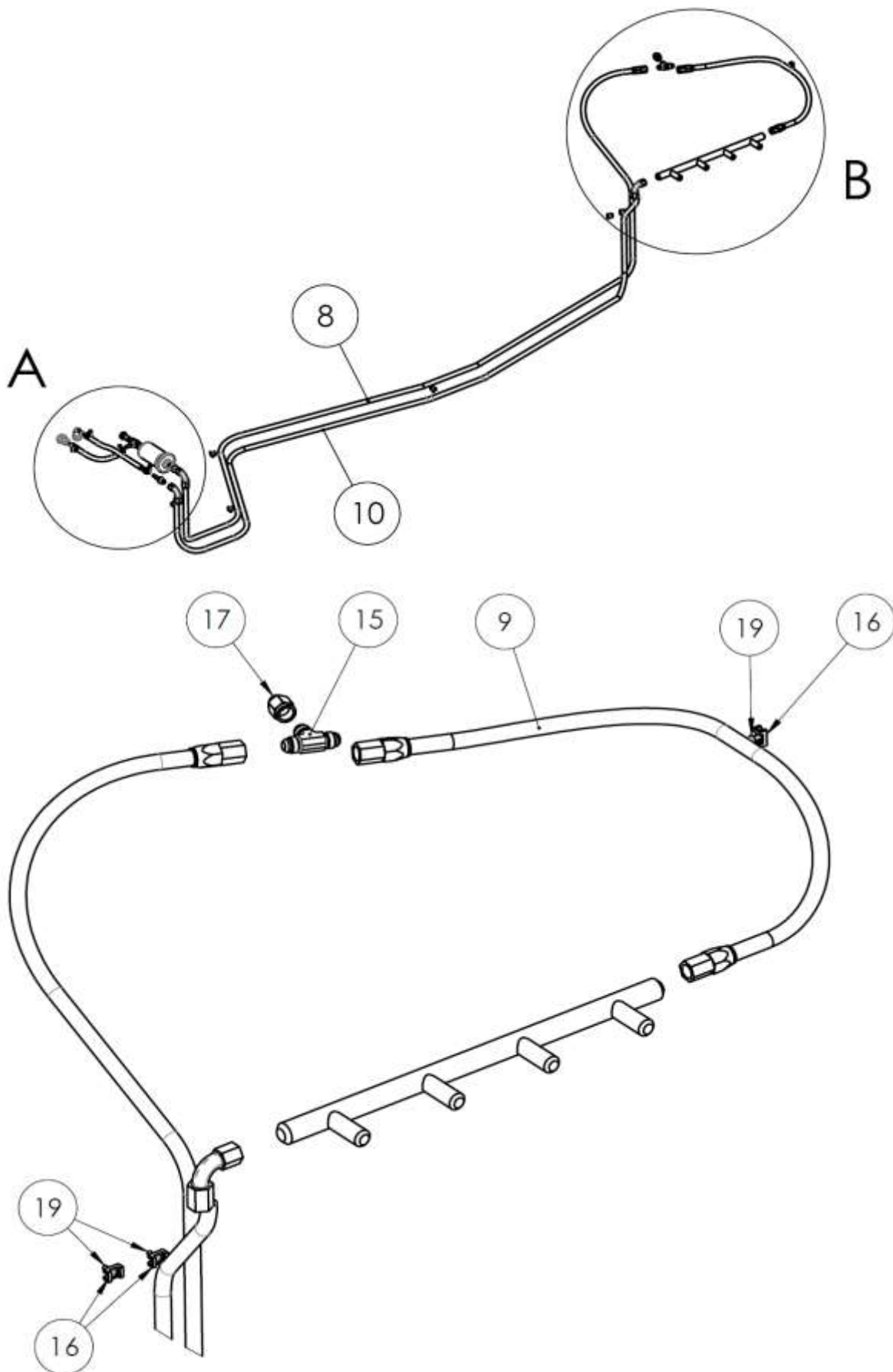
CIRCUIT DE REFROIDISSEMENT



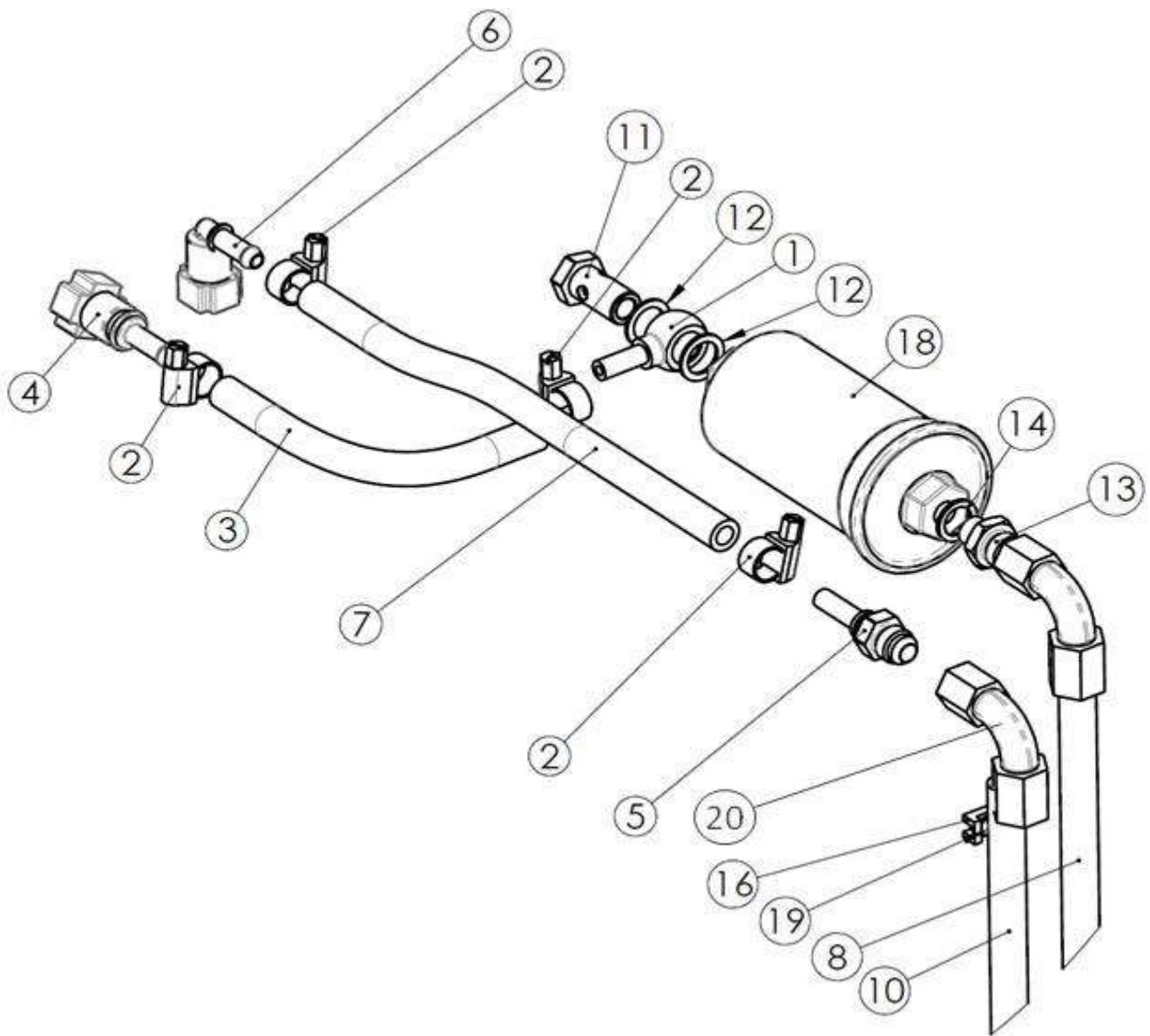
PIECES

N°	REF	DESCRIPTION	DESCRIPTION	QTE
1	RM220	DURITE SILICONE 180DEG D16	SILICON HOSE 180 DEG D16	2
2	RM221	DURITE SILICONE 90DEG D16	SILICON HOSE 90 DEG D16	1
3	RM223	DURITE SILICONE DROIT DIAM 32 LONG 125 mm	SILICON HOSE STRAIGHT D32 L125	4
	RM246	DURITE SILICONE DROITE D32 X 1M	SILICON HOSE STRAIGHT D32 X 1M	
4	RM226	COLLIER SERFLEX D20 D32 LG9	JUBILEE CLIP D20 D32 LG9	10
5	RM203	CLIPS ECROU M5 22x15	CAPTIVE NUT M5 22X15	8
6	RM229	COLLIER SERFLEX D25 D40 LG9	JUBILEE CLIP D25 D40 LG9	12
7	EQ208	FAUX CALORSTAT	DUMMY THERMOSTAT	1
8	RM230	TUBE EAU NUM2 AVEC PIQUAGE	SHAPED WATER PIPE NUM2	1
9	RM227	TUBE EAU NUM3 AVEC PIQUAGE	SHAPED WATER PIPE NUM3	1
10	RM234	TUBE LIAISON D16 ENTREE ECHANGEUR	JOINING PIPE D16	2
11	RM121	ECOPE AIR RADIATEUR 2L	RADIATOR AIR SCOOP	1
12	RM235A	TUBE EAU NUM1 V2	WATER PIPE NUM1 V2	1
13	RM237	TUBE EAU NUM7	WATER PIPE NUM7	1
14	RM224	CARTER SORITE EAU MODIFIE	WATER PIPE ELBOW	1
15	RM3013	DURITE SILICONE 90DEG D32	SILICON HOSE 90DEG D32	2
16	RM240	SUPPORT VENTILATEUR	RADIATOR FAN SUPPORT BRACKET	2
17	CC245	ECROU M6 NYLSTOP ZINGUE	ZINC NYLOCK NUT M6	4
18	CC228	RONDELLE D6 D15	WASHER D6 D15	4
19	RM3008	DURITE SILICONE 45DEG D16	SILICON HOSE 45 DEG D16	1
20	RM239	VENTILATEUR RADIATEUR	RADIATOR FAN	1
21	RM243	SUPPORT RADIA EVO SUP	UPPER RADIATOR SUPPORT	1
22	RM244	SUPPORT RADIA EVO INF	LOWER RADIATOR SUPPORT	1
23	RM231	DURITE SILICONE DROIT D25	SILICON HOSE STRAIGHT D25	1
24	RM232	REDUCTEUR D16-D10	REDUCER D10 D16	1
25	TAR262	COLLIER SERFLEX D16 D25 LG 9	JUBILEE CLIP D16 D25 LG 9	4
26	CH239	EMBOUT PLASTIQUE TUBE DIAM 40	PLASTIC NIPPLE D40	2
27	RM207	*VIS CHC M5 - 12 CL 8.8*UTILISER REF. RE208	*CAP HEAD SCREW M5X12 CL8.8 ZINC*USE PART#: RE208	6
28	ELC204	RONDELLE D5 ONDULEE	ANTI VIBRATION WASHER D5	6
29	CC273	RIVET D4x10 ALU TIGE ACIER AVEUGLE	POP RIVET D4X10	8
30	TAR254	SUPPORT DE VASE DE DEGAZAGE	DIFF OIL BREATHER TANK SUPPORT BRACKET	1
31	TAR256	BOUCHON VASE DEGAZAGE	OIL BEATHER TANK CAP	1
32	TAR255	VASE DEGAZAGE	OIL BREATHER TANK	1
33	TAR260	BRIDE VASE DEGAZAGE	EXPANSION VASE STRAP	1
35	CC273	RIVET D4x10 ALU TIGE ACIER AVEUGLE	POP RIVET D4X10	8
36	ES218	DURITE ESSENCE D8 NOIR	FUEL HOSE D8 BLACK	1
37	RM233	REDUCTEUR D18-D25	REDUCER D18 D25	1
38	RM3007	DURITE EAU D16 NOIR 1M	WATER PIPE D16 BLACK 1M	1
39	RM248	RADIATEUR EAU EVO 2015	RADIATOR EVO 2015	1
40	TAR258	*ECROU M6 BRUT*UTILISER REF. P210	*M6 NUT*USE PART# P210	2
41	TAR259	*RONDELLE D6 D14 CONTACT*UTILISER REF. CC230	*WASHER D6 D14*USE PART# CC230	2
42	TAR213	VIS BHC M6x16 EMB	TRUSS HEAD SCREW M6X16 EMB	2
43	RM3013	DURITE SILICONE 90DEG D32	SILICON HOSE 90DEG D32	1

CIRCUIT D'ESSENCE



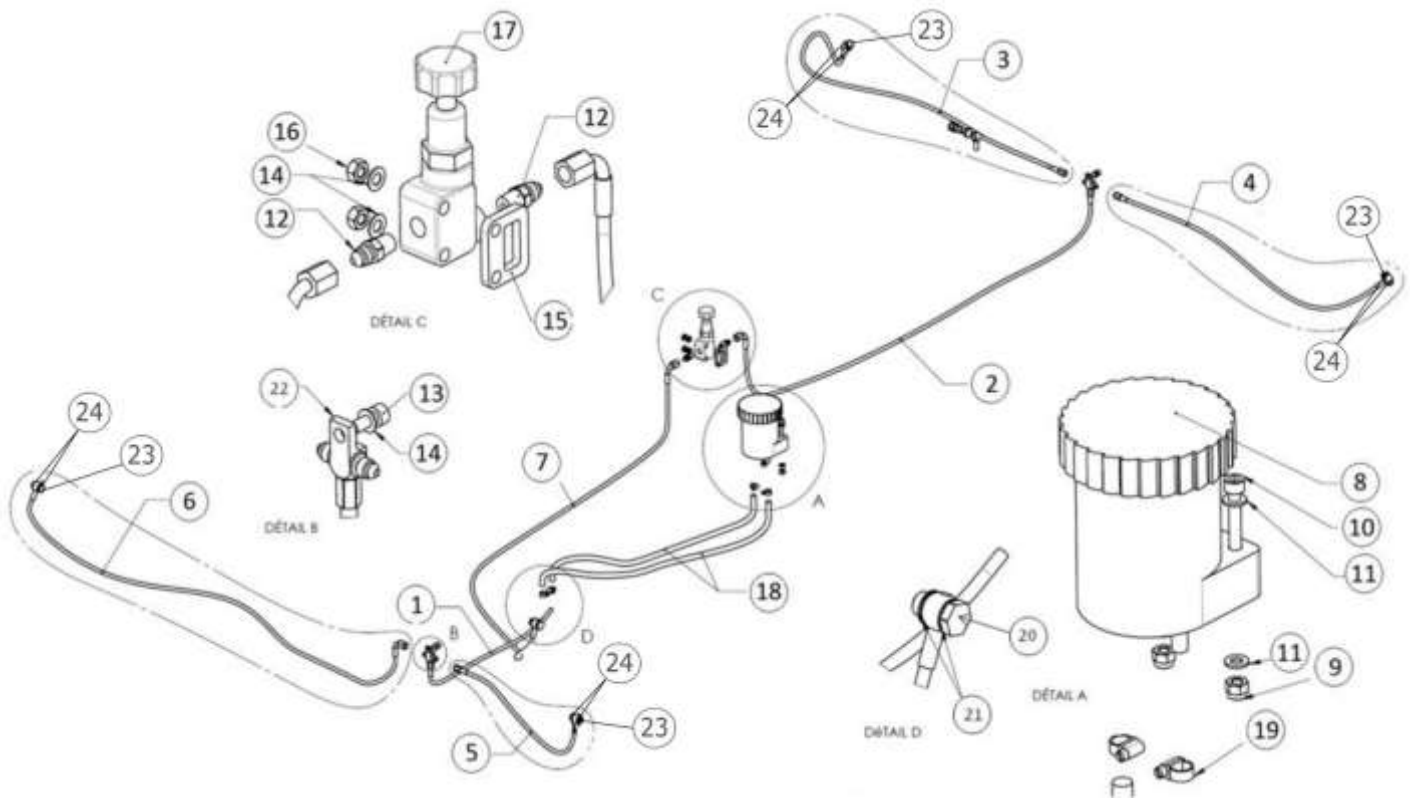
CIRCUIT D'ESSENCE



PIECES

N°	REF	DESCRIPTION	DESCRIPTION	QTE
1	ES203	BANJO D14 D8	BANJO D14 D8	1
2	ES210	COLLIER SERFLEX D8 D16 LG 9	JUBILEE CLIP D8 D16 LG9	4
3	ES209	DURITE ESSENCE NOIRE D8 - L220mm	FUEL HOSE BLACK D8 L220mm	1
4	RE214	CONNECTEUR RAPIDE D9.49 DROIT	RAPID FUEL PIPE CONNECTOR D9.49 STRAIGHT	1
5	ES206	RACCORD DASH6 - TUYAU D8	FUEL PIPE CONNECTOR DASH6 - PIPE D8	1
6	RE213	CONNECTEUR RAPIDE D7.89 COUDE	RAPID FUEL PIPE CONNECTOR D7.89 RIGHT ANGLE	1
7	ES209A	DURITE ESSENCE RETOUR NOIRE D8 - 1 METRE	FUEL RETURN PIPE	1
8	ES211	FLEXIBLE FILTRE-TE	FUEL PIPE FILTER TO FUEL RAIL	1
9	ES212	FLEXIBLE TE-RAMPE	FUEL PIPE FUEL RAIL TO TEE	1
10	ES213	FLEXIBLE RAMPE-RETOUR	FUEL PIPE TEE TO PUMP	1
11	ES205	VIS BANJO M14X150	BANJO BOLT M14X150	1
12	ES204	JOINT CUIVRE D14	COPPER WASHER D14	2
13	ES202	ADAPTEUR M12x1.5 - DASH6	PIPE ADAPTOR M12X1.5 - DASH 6	1
14	ES214	JOINT CUIVRE D12 D18 EP1.5	COPPER WASHER D12 D18 EP1.5	1
15	ES200	RACCORD 3 VOIES 9-16X18	3 WAY FUEL PIPE TEE CONNECTOR 9-16X18	1
16	ES208	EMBASE A VISSER L4.6MM	SCREW BASE L4.6MM	7
17	ES207	BOUCHON F 9-16X18	CAP F9-16X18	1
18	RE217	FILTRE A ESSENCE	FUEL FILTER	1
19	CC273	RIVET D4x10 ALU TIGE ACIER AVEUGLE	POP RIVET D4X10	7
20	ES215	RACCORD DASH 90DEG FLEXIBLE RETOUR RAMPE	90DEG FUEL PIPE FITTING	3

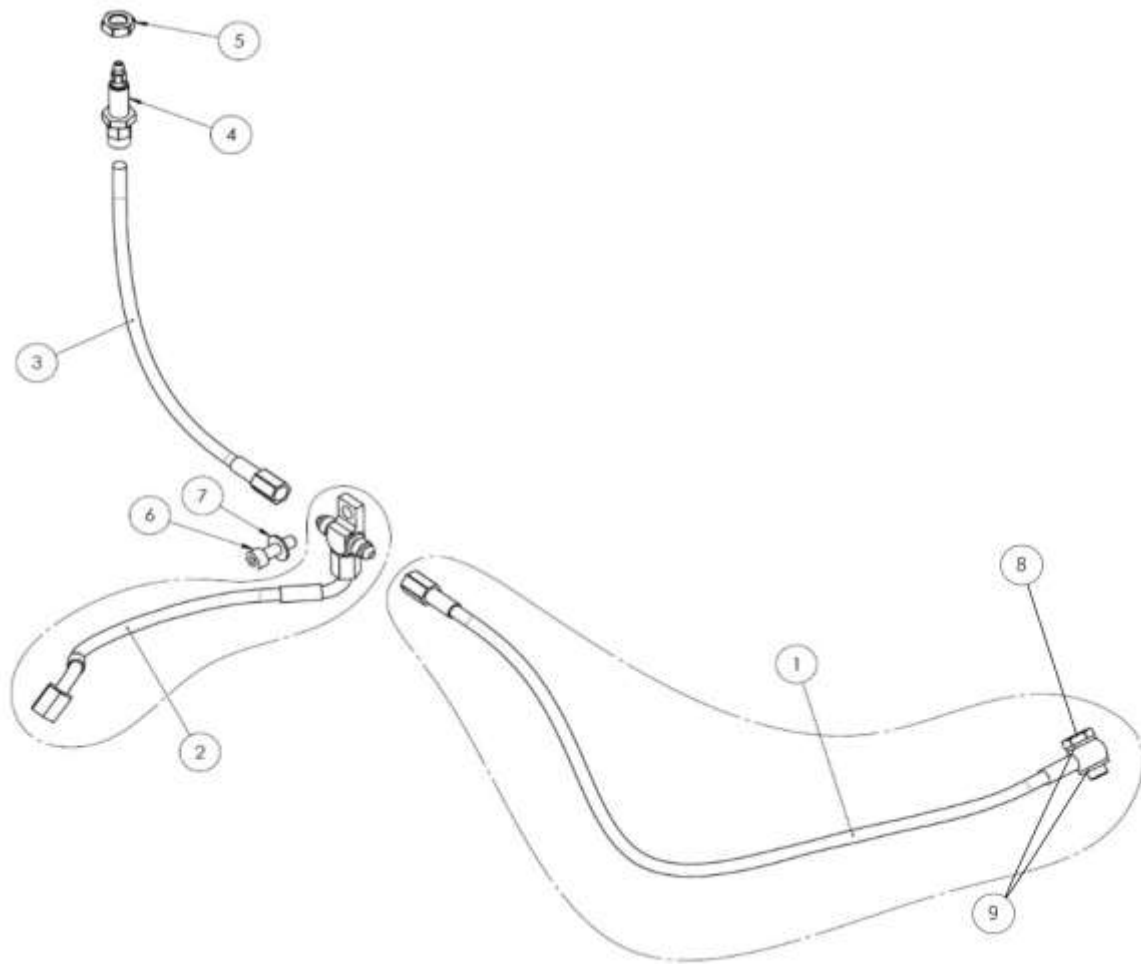
CIRCUIT DE FREIN



PIECES

N°	REF	DESCRIPTION	DESCRIPTION	QTE
1	FR213	FLEXIBLE FREIN EMETTEUR - TAV	FLEX PIPE MASTER CYLINDER TO FRONT TEE	1
2	FR215	FLEXIBLE FREINS LIMITEUR-TAR 2L	FLEX PIPE LIMITER TO REAR TEE	1
3	FR217	FLEXIBLE FREINS ARD	REAR RIGHT FLEX PIPE	1
4	FR216	FLEXIBLE FREIN ARG	REAR LEFT FLEX PIPE	1
5	FR211	FLEXIBLE FREINS AVG	FRONT LEFT FLEX PIPE	1
6	FR212	FLEXIBLE FREINS AVD	FRONT RIGHT FLEX PIPE	1
7	FR214	FLEXIBLE FREINS EMETTEUR-LIM	FLEX PIPE MASTER CYLINDER TO LIMITER	1
8	FR201	BOCAL DE FREIN	BRAKE FLUID RESERVOIR	1
9	CC245	ECROU M6 NYLSTOP ZINGUE	ZINC NYLOCK NUT M6	2
10	TR220	VIS CHC M6-35 L25 CI 10.9	CAP HEAD SCREW M6X35-25 CL10.9 BICHROME	2
11	CC230	RONDELLE D6 D12 CONTACT	WASHER D6 D12	4
12	FR223	ADAPTATEUR DASH3 - 1/8 NPTF	ADAPTOR DASH3 -1/8 NPTF	2
12	FR225	ADAPTATEUR DASH3 - M10X1.00	ADAPTOR DASH3 - M10X1.00	2
13	TR221	VIS CHC M6x16 CL8.8	CAP HEAD SCREW M6X16 CL8.8	2
14	EQ225	RONDELLE D6 D12 EP0.5 ONDULEE	ANTI VIBRATION WASHER D6 D12 0.5MM	4
15	BV217	ENTRETOISE LIMITEUR DE FREIN	PRESSURE LIMITER BRACKET	1
16	TAR258	*ECROU M6 BRUT*UTILISER REF. P210	*M6 NUT*USE PART# P210	2
17	FR206	LIMITEUR DE PRESSION DE FREIN E/S M10x1.00 FEM	BRAKE PRESSURE LIMITER M10X1.00 FEM IN/OUT	1
18	FR221	TUYAU BOCAL FREIN DIAM 8 - L=120CM	BRAKE PIPE RESERVOIR TO MASTER CYLINDER D8 - L=120CM	2
19	ES210	COLLIER SERFLEX D8 D16 LG 9	JUBILEE CLIP D8 D16 LG9	4
20	CE206	VIS BANJO USINEE D12 M/C FREIN MITJET 2L	BANJO BOLT D12 BRAKE M/C MITJET 2L	2
21	ES214	JOINT CUIVRE D12 D18 EP1.5	COPPER WASHER D12 D18 EP1.5	4
22	FR08	TE FILETE	TEE PIECE	2
23	CE207	VIS BANJO SIMPLE D10 ETRISERS MITJET 2L	BANJO BOLT D10 BRAKE CALIPER MITJET 2L	4
24	TR3014	JOINT CUIVRE D10 D16 EP1	COPPER WASHER D10 D16 EP1	8
	FR201-1	DIAPHRAGME DE BOCAL DE FREIN	BRAKE FLUID RESERVOIR BOOT	1

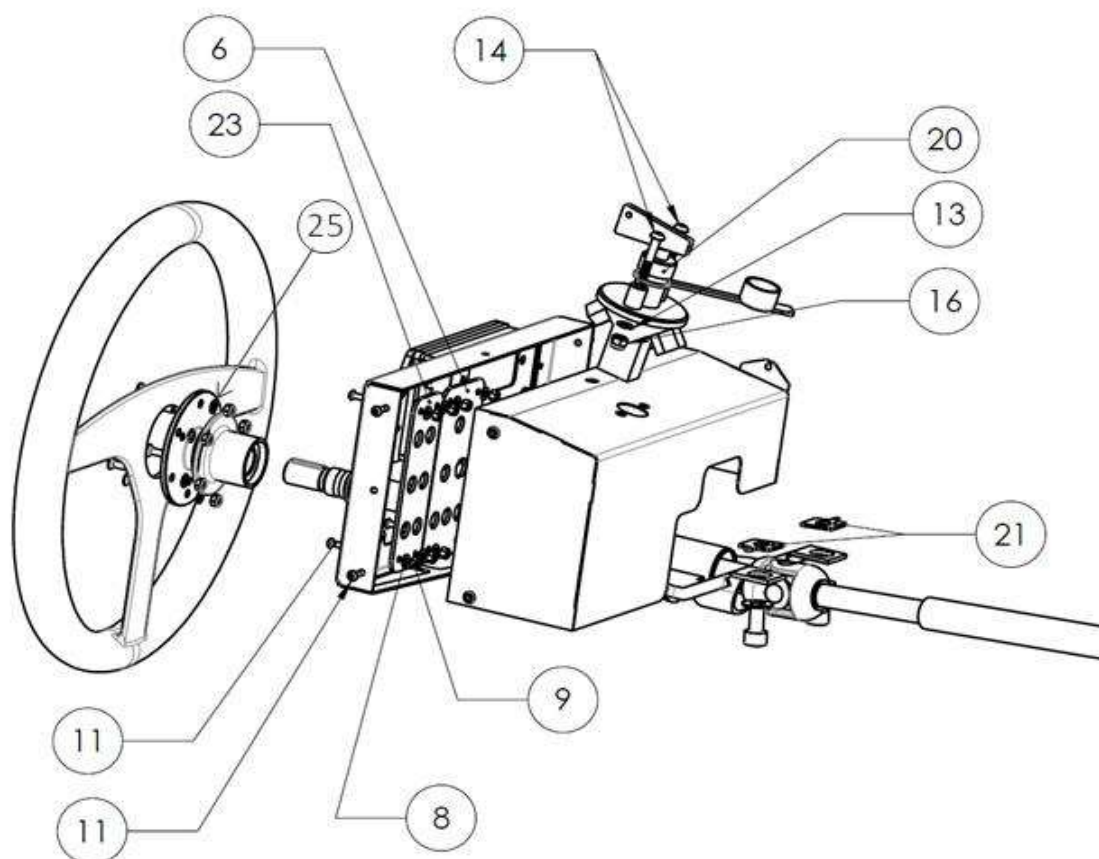
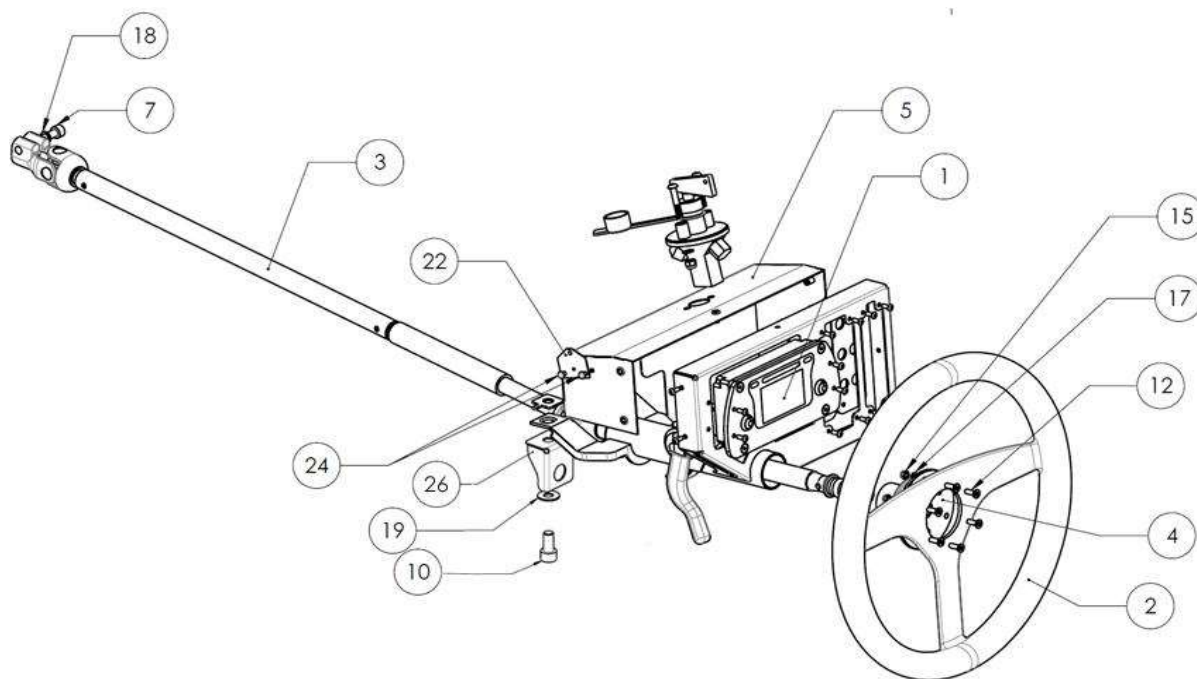
CIRCUIT D'EMBRAYAGE



PIECES

N°	REF	DESCRIPTION	QTE
1	CE200	FLEXIBLE FREIN EMETEUR-TAV	1
2	CE201	FLEXIBLE TE-BUTEE	1
3	CE202	FLEXIBLE TE-PURGE	1
4	CE203	REPORT DE PURGE DASH 3	1
5	CE204	ECROU 3-8X24	1
6	CC229	VIS CHC M6x20 CL 12.9	1
7	CH245	*RONDELLE D6X14 PLATE BICHROMATEE*UTILISER REF. CC228	1
8	CE06	VIS BANJO SIMPLE 3/8 M/C EMBRAYAGE MITJET 2L	1
9	TR3014	JOINT CUIVRE D10 D16 EP1	2

COLONNE DIRECTION



PIECES

N°	REF	DESCRIPTION	DESCRIPTION	QTE
1	D201A	DASHBOARD SX DASH 2022	DASHBOARD SX DASH 2022	1
2	D202	VOLANT D330	STEERING WHEEL D330	1
3	D203*	COLONNE DE DIRECTION MODIFIEE 2L	STEERING COLUMN	1
3	D230**	COLONNE DE DIRECTION 2L EVO 2022	STEERING COLUMN 2L EVO 2022	1
4	D06	QUICK SYSTEM NOUVEAU SYSTEME	STEERING WHEEL QUICK RELEASE	1
5	D205	CASQUETTE TABLEAU DE BORD	DASH BOARD COVER	1
6	D206	PLATINE INTERUPTEURS	SWITCH PANEL	1
7	EQ242	*VIS CHC M8 - 30 CL 12.9*UTILISER REF. TR216	*CAP HEAD SCREW M8X30 CL12.9*USE PART#: TR216	1
8	PT252	RONDELLE D4 D9 75 EPO 75 PLATE	WASHER D4 D9 75 EPO 75 PLATE	8
9	D209	ECROU M4 NYLSTOP BICHROMATE	BICHROME NYLOCK NUT M4	8
10	TAV252	VIS CHC M10x20 CL12 9	CAP HEAD SCREW M10X20 CL12.9	2
11	D210	*VIS BHC M4-10 CL 12.9*UTILISER REF. RE226	*TRUSS HEAD SCREW M4X10 CL12.9*USE PART#: RE226	16
12	D212	VIS FHC M5x15	COUNTER SUNK SCREW M5X15	6
13	EQ225	RONDELLE D6 D12 EP0.5 ONDULEE	ANTI VIBRATION WASHER D6 D12 0.5MM	2
14	D214	VIS BHC M6x35 CL10 9	TRUSS HEAD SCREW M6X35 CL10.9	2
15	EQ233	ECROU M5 NYLSTOP	NYLOCK NUT M5	6
16	CC245	ECROU M6 NYLSTOP ZINGUE	ZINC NYLOCK NUT M6	2
17	ELC204	RONDELLE D5 ONDULEE	ANTI VIBRATION WASHER D5	6
18	PT221	RONDELLE D8 SCHNORR	SCHNORR WASHER D8	1
19	EQ220	RONDELLE D10 D22 CONTACT	CONTACT WASHER D10 D22	2
20	D219	COUPE CIRCUIT	BATTERY CUT OFF SWITCH	1
21	D221	CALE COLONNE DE DIRECTION	STEERING COLUMN SUPPORT BRACKET	2
22	D211	ARRET GAINÉ COUPE CIRCUIT	BATTERY CUT OFF SWITCH CABLE STOP BRACKET	1
23	D213	PLAQUE INTERRUPTEUR KIT ENDUR	SWITCH PANEL END KIT	2
24	CC273	RIVET D4x10 ALU TIGE ACIER AVEUGLE	POP RIVET D4X10	2
25	OPT9*	ENTRETOISE VOLANT 45MM	STEERING WHEEL SPACER 45MM	1
25	OPT92	ENTRETOISE VOLANT 20MM	STEERING WHEEL SPACER 20MM	1
26	OPT225	SUPPORT PRISE PADDLE SHIFT	PADDLE SHIFT TAKING SUPPORT	1
	TB05	TIRETTE COUPE CIRCUIT	BATTERY CUT OFF PULL CORD	1
	TB06	SERRE CABLE	CABLE CLAMP	1

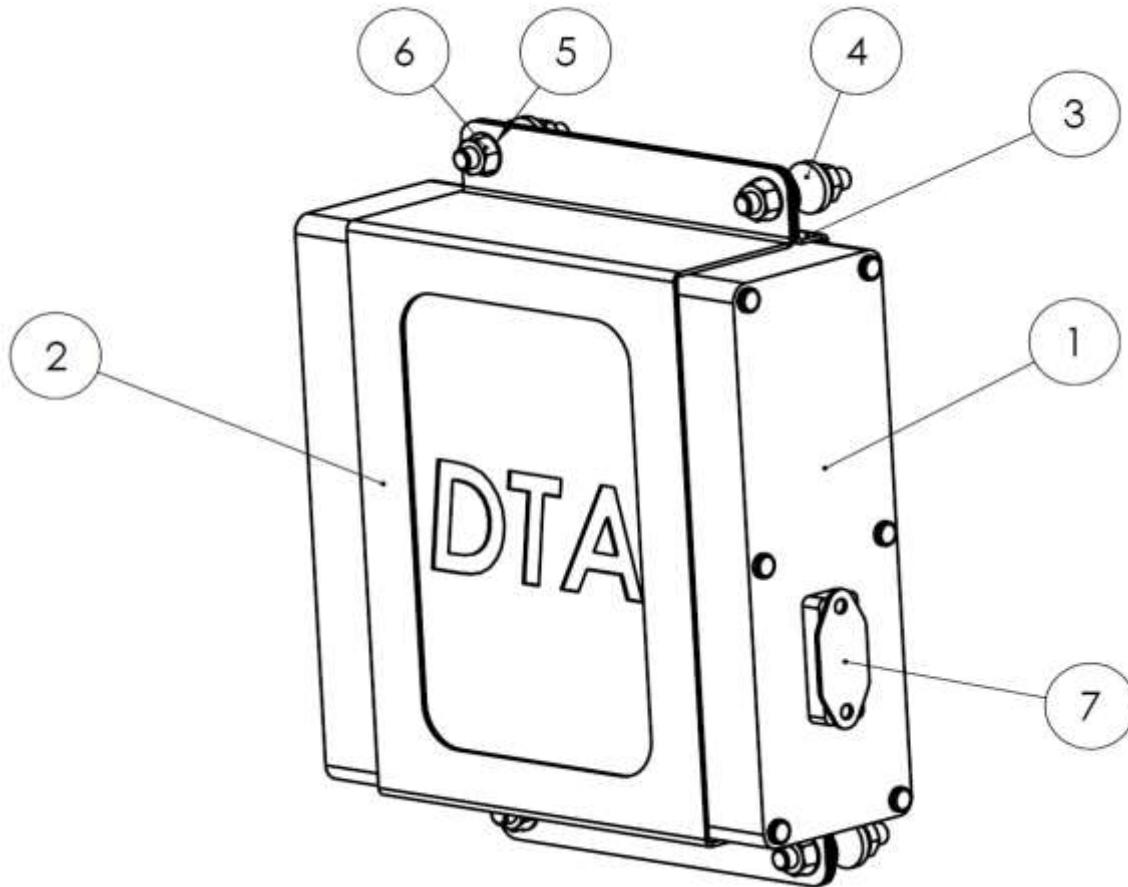
*Jusqu'à épuisement des stocks

** Ne se monte qu'avec la crémaillère EVO 2022 ref. D229

*While stocks last

** Only fits steering rack EVO 2022 part number D229

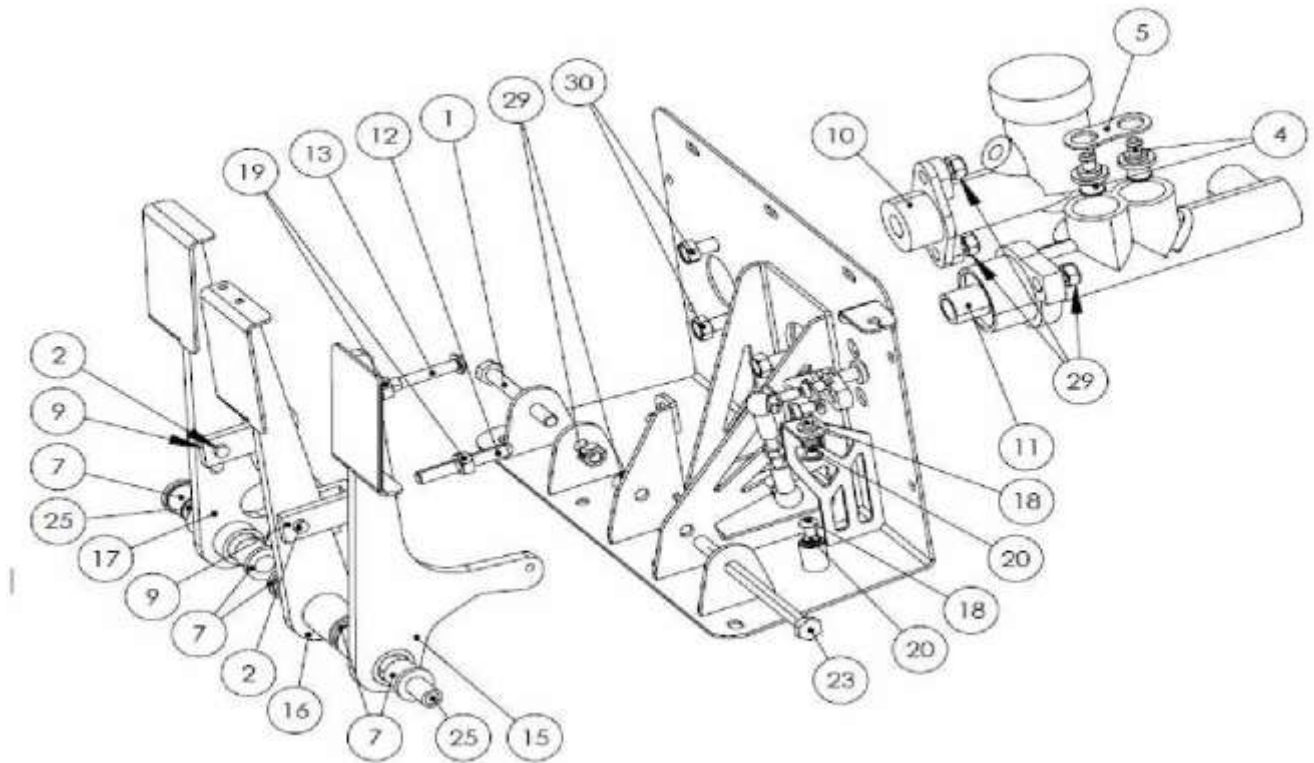
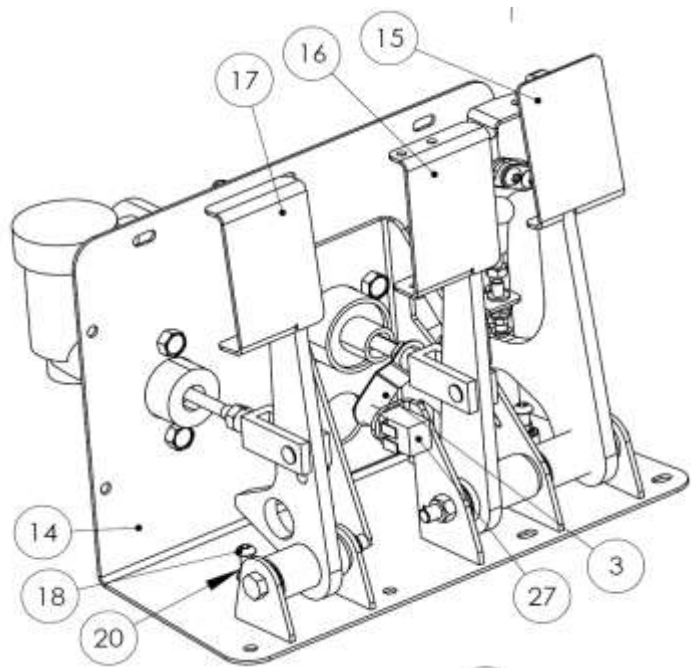
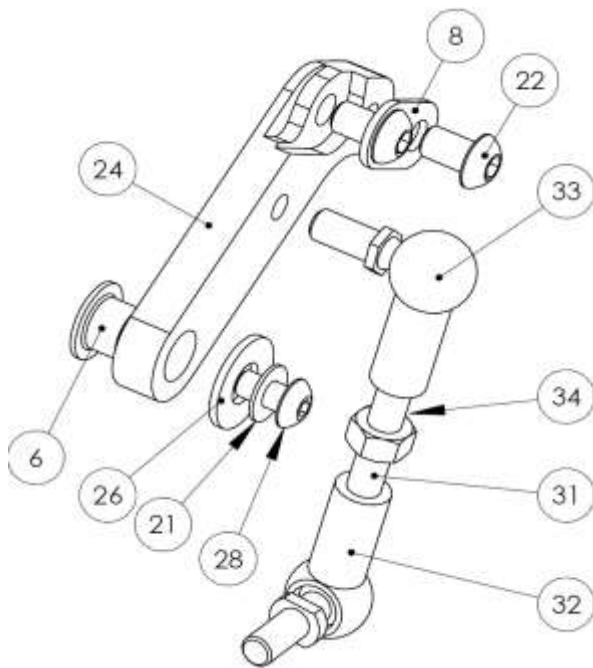
BOITIER MOTEUR + SUPPORT



PIECES

N°	REF	DESCRIPTION	DESCRIPTION	QTE
1	ELC200	BOITIER MOTEUR DTA S60PRO	DTA S60PRO ENGINE CONTROL UNIT	1
2	ELC201	SANGLE SUP. BOITIER MOTEUR	REAR ECU SUPPORT BRACKET	1
3	ELC202	SANGLE INF. BOITIER MOTEUR	RFRONT ECU SUPPORT BRACKET	1
4	ELC203	DIABOLO D12 H12 M5	RUBBER BOBBIN MOUNT D12 H12 M5	4
5	ELC204	RONDELLE D5 ONDULEE	ANTI VIBRATION WASHER D5	8
6	EQ233	ECROU M5 NYLSTOP	NYLOCK NUT M5	8
7	ELC206	TOLE SCELLER BOITIER MOTEUR	ECU CONNECTOR SEALING PLATE	1

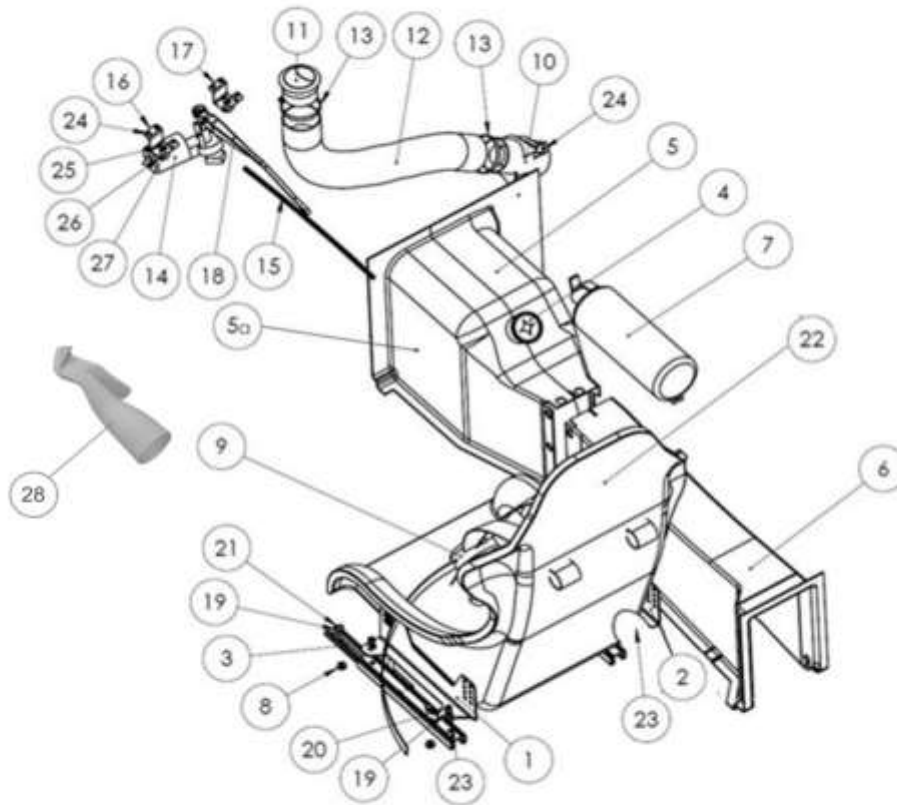
PEDALIER



PIECES

N°	REF	DESCRIPTION	DESCRIPTION	QTE
1	P216	VIS H M8x70/24 CL 8.8 BICHROMATE	HEX HEAD SCREW M8X70-24 CL8.8 BICHROME	1
2	CF_P11	AXE DE CHAPE (INCLU DANS REF. P11)	CLEVIS PIN (INCLUDED IN PART NUMBER P11)	1
3	P219	REPERE DE FREINAGE	STOP LIGHT SWITCH CONTROL ARM	1
4	FR13	RACCORD EMETTEUR FREINS	FEED PIPE CONNECTOR BRAKE MASTER CYLINDER	2
5	FR14	PLAQUE MAINTIEN RACCORDS	FEED PIPE SECURING TAB	1
6	P221	PALIER JFM 08-10-08	PIVOT BUSH 08-10-08	1
7	P222	PALIER JFM 12-18-20	PIVOT BUSH 12-18-20	6
8	P234	CHAPE BRIDE PALONNIER ACCELERATEUR	ACCELERATOR CABLE CLAMP	1
9	P11	CHAPE PEDALIER	PEDAL YOLK	2
10	CE01	MAITRE CYLINDRE EMBRAYAGE	CLUTCH MASTER CYLINDER	1
11	FR03	MAITRECYLINDRE FREIN D22.2	BRAKE MASTER CYLINDER D22.2	1
12	P235	TIGE POUSSOIR MAITRE-CYLINDRE FREIN	BRAKE PUSH ROD	1
13	P236	TIGE POUSSOIR MAITRE-CYLINDRE EMBRAYAGE	CLUTCH PUSH ROD	1
14	P224	EMBASE PEDALIER	PEDAL BOX	1
15	P225	PEDALE D ACCELERATEUR 2L	ACCELERATOR PEDAL	1
16	P226	PEDALE DE FREIN REH	BRAKE PEDAL REH	1
17	P227	PEDALE EMBRAYAGE 2L	CLUTCH PEDAL	1
18	P228	*VIS BHC M6-30*UTILISER REF. D214	*TRUSS HEAD SCREW M6X30*USE PART#: D214	3
19	BV229	ECROU M8 ZN	LOCKING NUT M8 ZINC	2
20	P223	ECROU M6 EMBASE	FLANGE NUT M6	3
21	P233	RONDELLE D5 PLATE ZINGUEE	ZINC WASHER D5	1
22	P231	*VIS BHC M6-10*UTILISER REF. RM209	*TRUSS HEAD SCREW M6X10*USE PART#: RM209	1
23	P220	VIS H M8X125/20	SCREW H M8X125/20	1
24	P213	PALONNIER ACCELERATEUR	ACCELERATOR LINK ARM	1
25	P217	AXE DE PEDALE	PEDAL PIVOT TUBE	3
26	P232	*RONDELLE DIAM 8 X 18*UTILISER REF. CH243	*WASHER D8 M ZINC*USE PART#: CH243	1
27	ELC06	CONTACTEUR FEUX STOP	STOP LIGHT SWITCH	1
28	P230	*VIS ULS M5-10 CL 10.9*UTILISER REF. CC244	*TRUSS HEAD SCREW M5X10 CL10.9*USE PART#: CC244	1
29	BV219	ECROU M8 NYLSTOP ZINGUE	ZINC NYLOCK NUT M8	6
30	TAV258	VIS H M8x25 CL10.9	HEX HEAD SCREW M8X25 CL10.9	4
31	P239	BIELLETTE ACCELERATEUR SEULE	ACCELERATOR PEDAL LINK ROD	1
32	P211	ROTULE M6 90DEG PAS A GAUCHE	ROTARY JOINT 90DEG M6 LH THREAD	1
33	P212	ROTULE M6 90DEG	90DEG BALL JOINT M6	1
34	TAR258	*ECROU M6 BRUT*UTILISER REF. P210	*M6 NUT*USE PART#: P210	1

HABITACLE



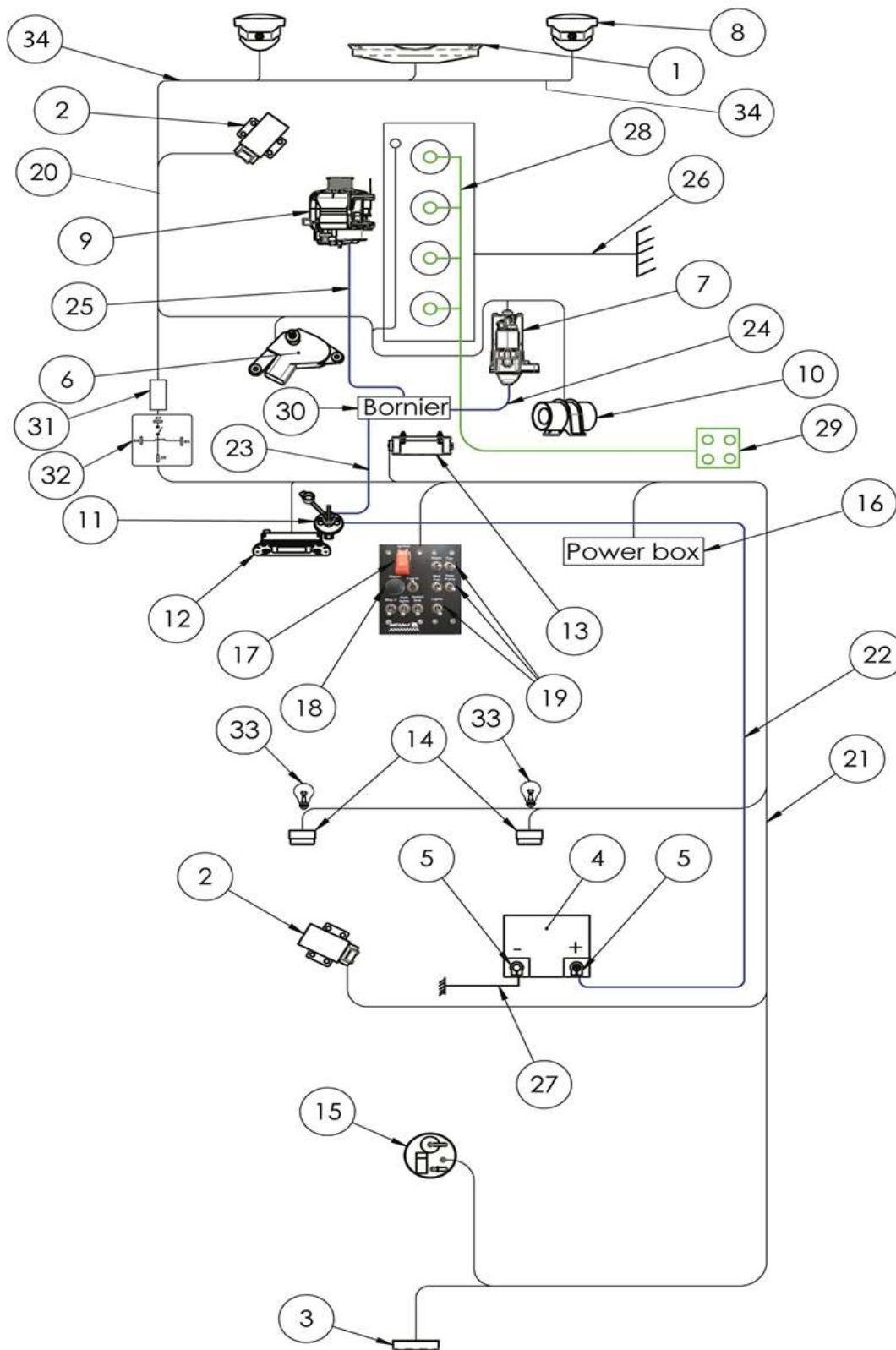
PIECES

N°	REF	DESCRIPTION	DESCRIPTION	QTE
1	H3008	EQUERRE GAUCHE SIEGE PILOTE	LEFT HAND SEAT FRAME	1
2	H204	EQUERRE DROITE SIEGE PILOTE	RIGHT HAND SEAT FRAME	1
3	H201	GLISSIERE DE SIEGE MITJET	MITJET SEAT SLIDE	1
4	H212	JOINT PASSE FILS A MEMBRANE	CABLE DUCT	1
5	H208	TUNNEL AVANT D	FRONT RIGHT TUNNEL	1
5a	H209	TUNNEL AVANT G	FRONT LEFT TUNNEL	1
6	H211	TUNNEL ARRIERE FIBRE	REAR TUNNEL	1
7	H03	EXTINCTEUR MANUEL	MANUAL FIRE EXTINGUISHER	1
8	H207A	ENTRETOISE GLISSIERE DE SIEGE 5MM	SEAT SLIDE SPACER	4
9	H210	HARNAIS PILOTE	DRIVER HARNESS	1
10	CC266	VENTILATEUR D HABITACLE	CABIN VENTILATOR	1
11	CC268*	DIFFUSEUR D'AIR HABITACLE	CABIN AIR DIFFUSER	1
12	CC267	GAINE VENTILATION D76X1M	VENTILATION DUCT D76	1
13	EQ3021	COLLIER SERFLEX D60 D80	SERFLEX CLAMP D60 D80	2
14	CC264	MOTEUR ESSUIE GLACE	WINDSCREEN WIPER MOTOR	1
15	CC262	BALAI ESSUIE GLACE	WINDSCREEN WIPER	1
16	CC265	SUPPORT MOTEUR ESSUIE GLACE	WINDSCREEN WIPER MOTOR SUPPORT	1
17	CC265	SUPPORT MOTEUR ESSUIE GLACE	WINDSCREEN WIPER MOTOR SUPPORT	1
18	CC263	SUPPORT BALAI ESSUIE GLACE	WINDSCREEN WIPER ARM	1
19	PT221	RONDELLE D8 SCHNORR	SCHNORR WASHER D8	1
20	BV224	VIS CHC M8X16 CL12.9	CAP HEAD SCREW M8X16 CL12.9	1
21	BV220	VIS BHC M8X20 CL10.9	TRUSS HEAD SCREW M8X20 CL10.9	4
22	OPT3009	BAQUET SUPERTOURISME	ST DRIVER SEAT	1
23	BV219	ECROU M8 NYLSTOP ZINGUE	ZINC NYLOCK NUT M8	4
24	CC273	RIVET D4x10 ALU TIGE ACIER AVEUGLE	POP RIVET D4X10	12
25	FR227	ECROU A SERTIR M6	NUT SERT M6	2
26	CC289	RONDELLE D6 D24 PLATE	WASHER D6 D24	2
27	CC218	VIS CHC M6X30 CL8.8 ZN	CAP HEAD SCREW M6X30 CL8.8 ZN	2
28	CC3076	ECOPE VENTILATION PILOTE	DRIVER VENTILATION SCOOP	1

* Se monte également sur l'écope de ventilation pilote CC3076 (conseillé)

* Also fits the driver ventilation scoop CC3076 (recommended)

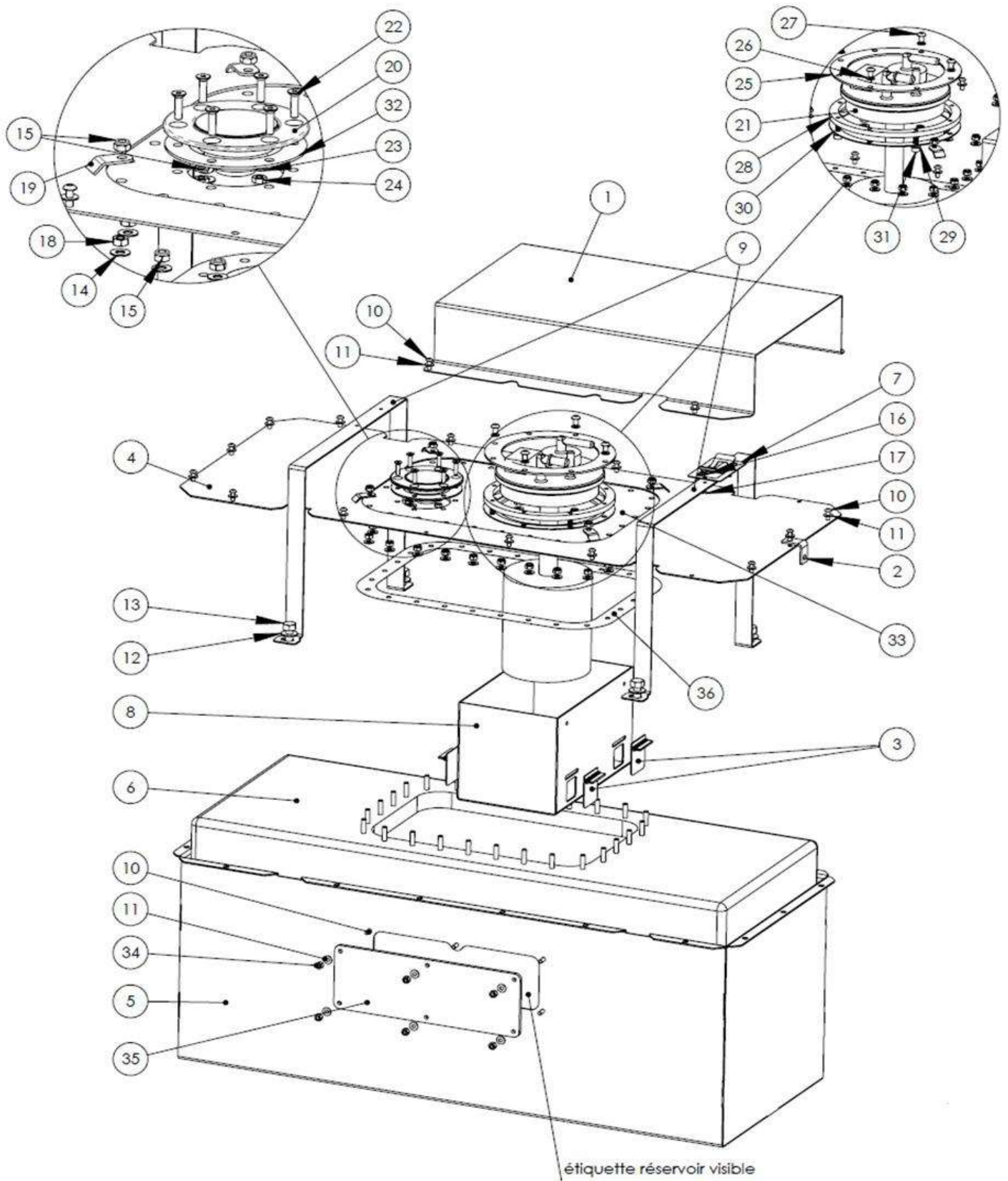
EQUIPEMENT ELECTRIQUE



PIECES

N°	REF	DESCRIPTION	DESCRIPTION	QTE
1	RM239	VENTILATEUR RADIATEUR	RADIATOR FAN	1
2	TAR232	POMPE ELEC. 12V HUILE DE PONT	ELECTRIC OIL PUMP 12V	2
	TAR232-1	SILENT BLOC POMPE HUILE PONT (A L'UNITE)	DIFF OIL PUMP RUBBER MOUNT	4
3	ELC09	FEU PLUIE	RAIN LIGHT	1
4	ELC207	BATTERIE	BATTERY	1
5	ELC212	JEU DE COSSE BATTERIE (VENDU PAR PAIRE : 1 POS. 1 NEG.)	BATTERY TERMINAL CLAMP SET	2
6	CC264	MOTEUR ESSUIE GLACE	WINDSCREEN WIPER MOTOR	1
7	EQ255	DEMARREUR 2L	STARTER MOTOR	1
8	CC258	PROJECTEUR AV	FRONT LIGHT	1
9	EQ201	ALTERNATEUR 2L	ALTERNATOR 2L	1
10	CC266	VENTILATEUR D HABITACLE	CABIN VENTILATOR	1
11	D219	COUPE CIRCUIT	BATTERY CUT OFF SWITCH	1
12	D201A	DASHBOARD SX DASH 2022	DASHBOARD SX DASH 2022	1
13	ELC200	BOITIER MOTEUR DTA S60PRO	DTA S60PRO ENGINE CONTROL UNIT	1
14	ELC3003	FEU STOP A LED	LED BRAKE LIGHT	2
15	RE201	PUIT POMPE ESSENCE	IN TANK FUEL PUMP	1
16	ELC225	POWER BOX MITJET 2L	POWER BOX MITJET 2L	1
17	ELC213	INTERRUPTEUR CONTACT 15A	IGNITION SWITCH 15A WITH COVER	1
18	ELC32	INTERRUPTEUR POUSSOIR DEMARRAGE 20A	PUSH BUTTON STARTER SWITCH	1
19	ELC31	INTERRUPTEUR 2 POSITIONS 12V	2 WAY 12V SWITCH	9
20	ELC205	FAISCEAU MOTEUR 2L EVO	WIRING LOOM ENGINE	1
21	ELC209	FAISCEAU HABITACLE 2L EVO	CABIN WIRING LOOM	1
22	ELC3007	CABLE POSITIF BATTERIE	BATTERY POSITIVE CABLE	1
23	ELC216	CABLE COUPE CIRCUIT VERS BORNIER	BATTERY CABLE KILL SWITCH TO CONNECTOR BLOCK	1
24	ELC3006	CABLE BORNIER VERS DEMARREUR	POWER CABLE TO STARTER MOTOR	1
25	ELC3008	CABLE BORNIER VERS ALTERNATEUR	POWER CABLE ALTERNATOR TO CONNECTOR BLOCK	1
26	ELC3005	CABLE MASSE MOTEUR	MOTOR EARTH STRAP	1
27	ELC3004	CABLE NEGATIF BATTERIE	BATTERY NEGATIVE CABLE	1
28	EQ258	FAISCEAU HT BOUGIES F4R	WIRING LOOM SPARK PLUG	1
29	EQ257	BOBINE ALLUMAGE EVO 2014	IGNITION COIL 2014	1
30	ELC3009	BORNIER PUISSANCE	POWER CONNECTOR BLOCK	1
31	ELC219	PORTE FUSIBLE	FUSE BLOCK	1
32	ELC38	RELAIS 30 AMP / 12V	30A 12V RELAY	1
33	ELC221	AMPOULE STOP 12V P21 5W	STOP LIGHT BULB 12V P21 5W	1
34	ELC3022	RALLONGE FEUX STOP POUR CAPOT AR ST SUR 2L	BRAKE LIGHT WIRING EXTENSION FOR ST REAR BONNET ON 2L	2
	ELC224	KIT COMPLET FAISCEAU EVO	WIRING LOOM COMPLETE KIT EVO	1
	ELC3016	FAISCEAU PARE BRISE CHAUFFANT	WIRING LOOM WINDSCREEN HEATED	1

RESERVOIR

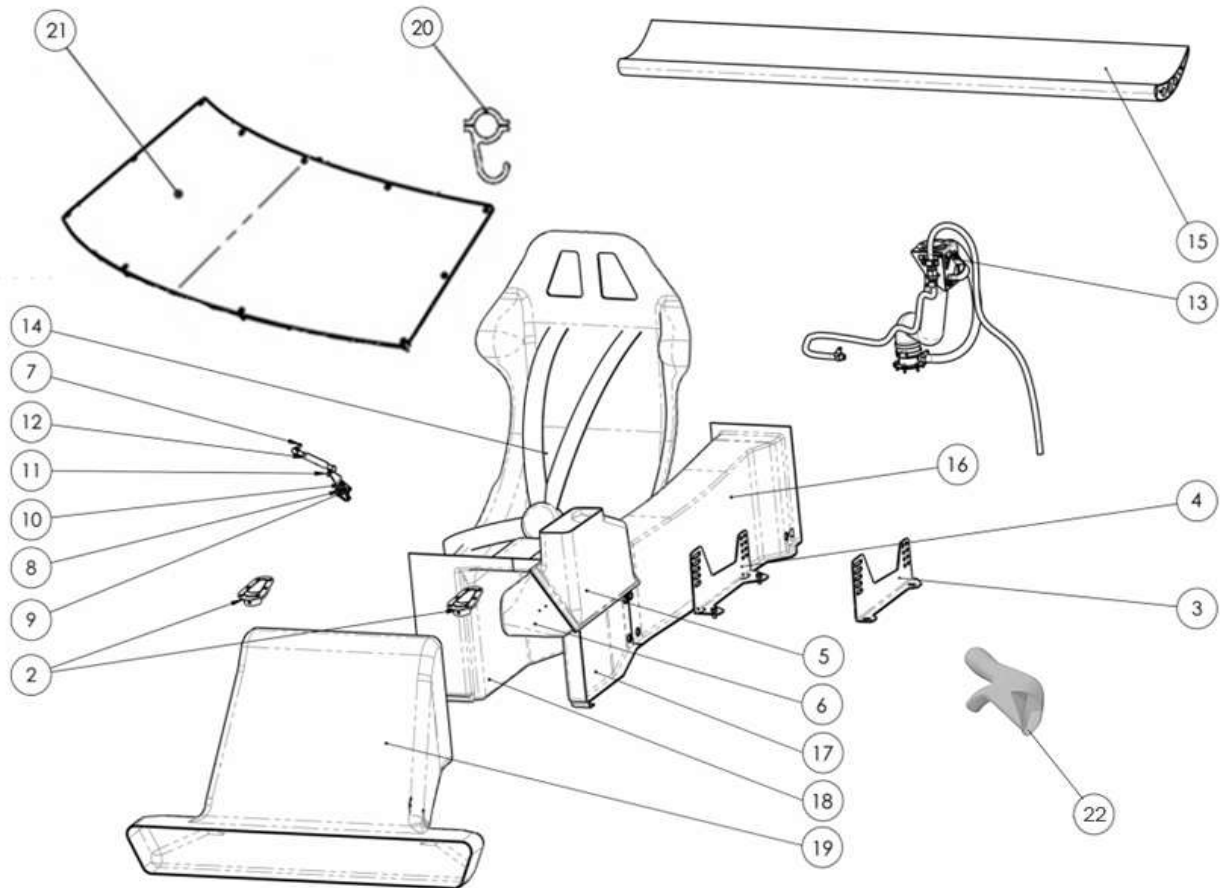


PIECES

N°	REF	DESCRIPTION	DESCRIPTION	QTE
1	RE222	CARTER PROTECTION RESERVOIR	FUEL TANK PROTECTION COVER	1
2	RE229	PATTE SUPPORT TE	FUEL PIPE SUPPORT BRACKET	1
3	RE231	CLAPET BOITE TAMPON	ANTI SURGE BOX CLAMP	4
4	RE221	FERMETURE COFFRAGE RESERVOIR	FUEL TANK CHEST COVER	1
5	RE218	COFFRAGE RESERVOIR	FUEL TANK CHEST	1
6	RE223	RESERVOIR MITJET 2L	MITJET 2L FUEL TANK	1
7	RE220	SUPPORT POMPE ET FILTRE	FUEL PUMP AND FILTER SUPPORT	1
8	RE230	BOITE TAMPON	ANTI SURGE BOX	1
9	RE219	SANGLE RESERVOIR	FUEL TANK STRAP	2
10	RE226	VIS BHC M4X12 CL10.9	TRUSS HEAD SCREW M4X12 CL 12.9	24
11	PT252	RONDELLE D4 D9 75 EPO 75 PLATE	WASHER D4 D9 75 EPO 75 PLATE	24
12	P232	*RONDELLE DIAM 8 X 18*UTILISER REF. CH243	*WASHER D8 M ZINC*USE PART#: CH243	4
13	RE227	VIS H M6X16 CL 10.9	HEX HEAD SCREW M6X16 CL10.9	4
14	P233	RONDELLE D5 PLATE ZINGUEE	ZINC WASHER D5	26
15	EQ233	ECROU M5 NYLSTOP	NYLOCK NUT M5	30
16	EQ293	RONDELLE D3 D8 BICHROMATEE	BICHROME WASHER D3 D8	2
17	RE216	RIVET POP D3.2x8 TETE FRAISE	MILL HEAD RIVET D3.2X8	3
18	EQ233	ECROU M5 NYLSTOP	NYLOCK NUT M5	4
19	RE224	PATE BRIDE RESERVOIR	CLOSING PLATE RETAINING CLAMP	4
20	RE200	BOUCHON ESSENCE	FUEL CAP	1
21	RE201	PUIT POMPE ESSENCE	IN TANK FUEL PUMP	1
22	RE209	VIS FHC M4X16 CL10.9	COUNTER SUNK SCREW M4X16 CL10.9	6
23	RE203	JOINT CUIVRE D4 D8	COPPER WASHER D4 D8	6
24	RE210	ECROU M4 BRUT	NUT M4 RAW	6
25	RE207	BRIDE PUIITS RESERVOIR	TANK RETAINING CLAMP	1
26	RM211	RONDELLE D5 SCHNORR	SCHNORR WASHER D5	8
27	RE212	VIS BHC M5X8 ZN	TRUSS HEAD SCREW M5X8 ZINC	8
28	RE204	CALE TARAUDEE POMPE RESERVOIR	FUEL PUMP RETAINING RING	1
29	RE202	JOINT CUIVRE D5 D10	COPPER WASHER D5 D10	4
30	RE205	CALE 1mm POMPE RESERVOIR	FUEL PUMP SEAL 1MM	1
31	RE208	VIS CHC M5X12 CL10.9	CAP HEAD SCREW M5X12 CL10.9	4
32	RE3000	JOINT LIEGE RESERVOIR	CORK GASKET TANK	1
33	RE206	PLATINE RESERVOIR	FUEL TANK TOP COVER	1
34	D209	ECROU M4 NYLSTOP BICHROMATE	BICHROME NYLOCK NUT M4	6
	RE211	REGULATEUR P ESS 3.5B	FUEL PRESSURE REGULATOR 3.5B	1
35	RE239	VITRE RESERVOIR	FUEL TANK WINDOW	1
	RE240*	KIT VITRE RESERVOIR	FUEL TANK WINDOW KIT	1
36	RE242	JOINT DE TRAPPE DE RESERVOIR 2L	FUEL TANK TRAP SEAL	1

* = 1xRE239 + 6xD209 + 6xPT252 + 6xRE226

OPTIONS



PIECES

N°	REF	DESCRIPTION	DESCRIPTION	QTE
2	CC3025	AEROCATCH (NOUVEAU MODELE - LA PAIRE)	AEROCATCH (SET OF 2)	1
3	H3008	EQUERRE GAUCHE SIEGE PILOTE	LEFT HAND SEAT FRAME	1
	H204	EQUERRE DROITE SIEGE PILOTE	RIGHT HAND SEAT FRAME	1
5	OPT205A	BOITE A AIR SUP CARBONE	CARBON FIBRE UPPER AIR BOX	1
6	OPT205	BOITE A AIR INF CARBONE	CARBON FIBRE LOWER AIR BOX	1
7	P212	ROTULE M6 90DEG	90DEG BALL JOINT M6	2
8	CC242A	TOLE SUPPORT VERIN PORTE D	RIGHT HAND DOOR DAMPER SUPPORT BRACKET	1
9	CC241A	CONTRE PLAQUE SUP VERIN PORTE D	RIGHT HAND DOOR DAMPER SUPPORT PLATE	1
10	CC244	VIS BHC M5x12 CL10.9	TRUSS HEAD SCREW BHC M5X12 CL10.9	4
11	CC245	ECROU M6 NYLSTOP ZINGUE	ZINC NYLOCK NUT M6	1
12	CC219	VERIN GAZ D6 D15 COURSE40 F100N	GAS DAMPER D6 D15 C40 F100N	1
13	RE233*	KIT REMPLISSAGE ESSENCE ENDURANCE	FUEL TANK FILLER KIT	1
14	OPT200**	KIT BAQUET PASSAGER + HARNAIS 4 POINTS + EQUERRES	KIT PASSENGER SEAT + 4 POINTS HARNESS	1
15	OPT203	AILERON CARBONE 2L	CARBON FIBRE REAR WING 2L	1
16	OPT202	TUNNEL AR CARBONE	CARBON FIBRE REAR TUNNEL	1
17	OPT201	TUNNEL AVG CARBONE	CARBON FIBRE FRONT LEFT TUNNEL	1
18	OPT201A	TUNNEL AVD CARBONE	CARBON FIBRE FRONT RIGHT TUNNEL	1
19	OPT204	ECOPE AIR RADIATEUR CARBONE	CARBON FIBRE AIR SCOOP	1
20	OPT223	SUPPORT VOLANT SUR ARCEAU	SUPPORT FOR STEERING WHEEL ON ROLL BAR	1
21	OPT3053	KIT PARE BRISE CHAUFFANT	WINDSCREEN HEATED KIT	1
22	CC3076	ECOPE VENTILATION PILOTE	DRIVER VENTILATION SCOOP	1
	CC268***	DIFFUSEUR D'AIR HABITACLE	CABIN AIR DIFFUSER	1
	OPT207	KIT ENDURANCE COMPLET	ENDURANCE KIT COMPLETE	1
	OPT209	KIT PRESSION ESSENCE	FUEL PRESSURE KIT	1
	OPT210	PADDLESHIFT SADEV MITJET 2L COMPLET AVEC PALETTES	FULL MITJET 2L SADEV PADDLESHIFT WITH PADDLES	1

* Voir détails dans pages "Kit Endurance"

** Détails page suivante

* Se monte sur l'écope de ventilation pilote CC3076 (conseillé)

* See details in pages "Kit Endurance"

** Details next page

* Fits the driver ventilation scoop CC3076 (recommended)

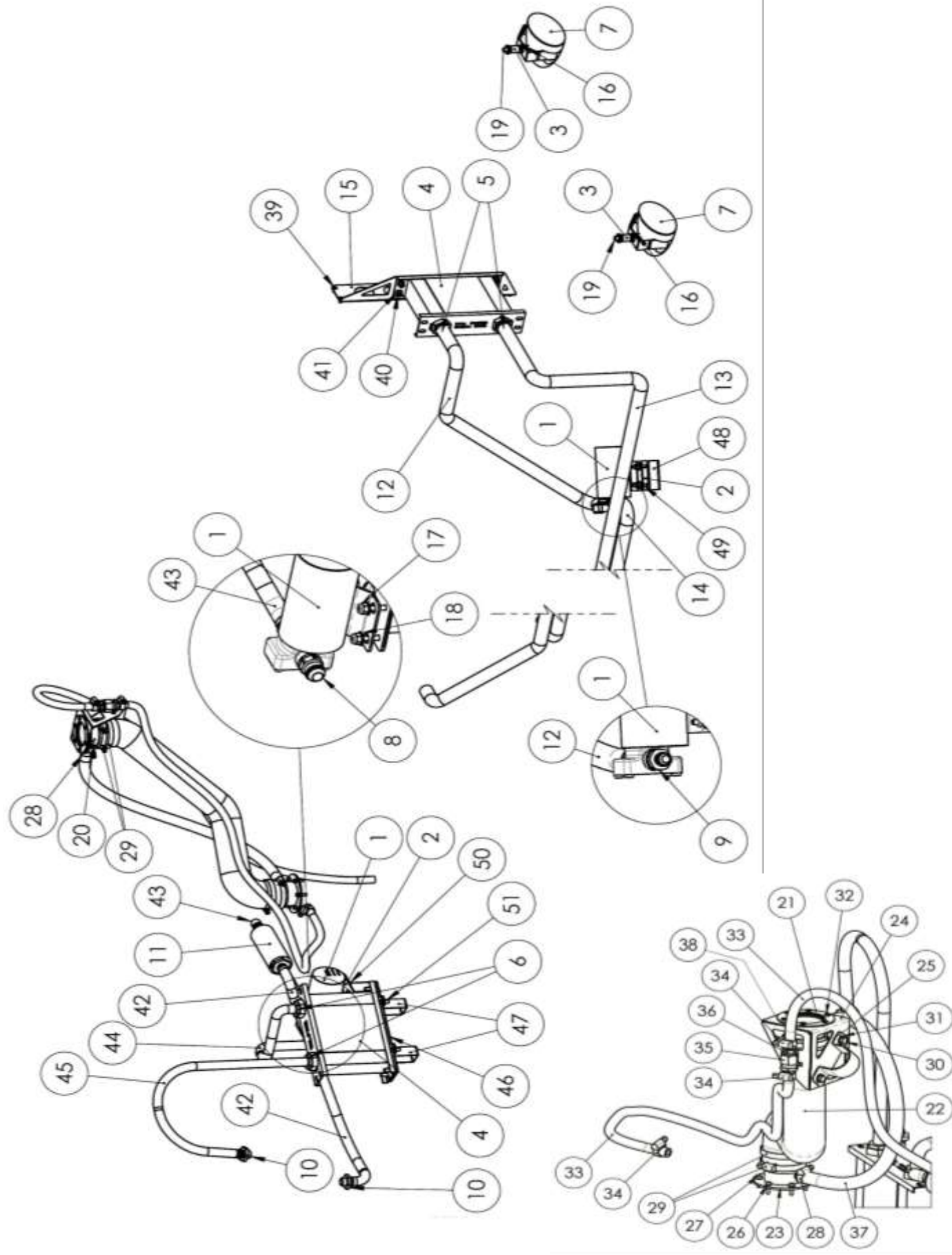
BAQUET PASSAGER



PIECES

N°	REF	DESCRIPTION	DESCRIPTION	QTE
1	H203	EQUERRE SIEGE PASSAGER GAUCHE	RIGHT HAND SEAT FRAME	1
2	H202	EQUERRE SIEGE PASSAGER DROITE	LEFT HAND SEAT FRAME	1
3	H02	SIEGE PASSAGER	PASSENGER SEAT	1
4	H04	HARNAIS 4 PTS 3 POUCES	4 POINT HARNESS	1

KIT ENDURANCE



PIECES

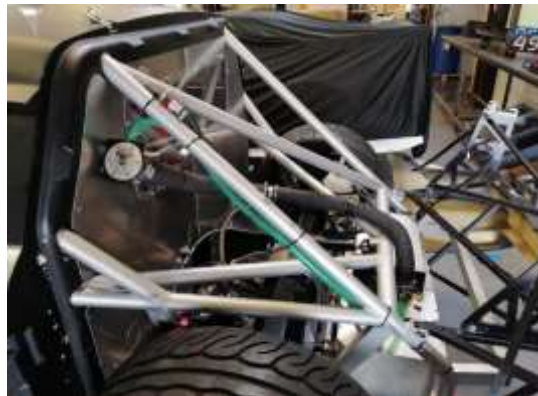
N°	REF	DESCRIPTION	DESCRIPTION	QTE
1	TAR232	POMPE ELEC. 12V HUILE DE PONT	ELECTRIC OIL PUMP 12V	2
	TAR232-1	SILENT BLOC POMPE HUILE PONT (A L'UNITE)	DIFF OIL PUMP RUBBER MOUNT	4
2	BV309	TOLE FIXATION POMPE A HUILE ELEC	ELECTRIC OIL PUMP FIXATION PLATE	2
3	CC259	ENTRETOISE PHARE ENDURANCE	LONG RANGE LIGHT SUPPORT	2
4	TAR234	RADIATEUR HUILE	OIL RADIATOR	2
5	BV303	ADAPTATEUR M22X1.5-DASH6	ADAPTOR M22X1.5 DASH6	2
6	TAR247	ADAPTATEUR M22X1.50/DASH8	ADAPTOR M22X1.5 DASH8	2
7	CC258	PROJETEUR AV	FRONT LIGHT	2
8	TAR233	REPRISE 6 PANS DASH08	HEX CONNECTOR DASH08	2
9	BV305	ADAPTATEUR POMPE DASH 6	HEX CONNECTOR DASH06	2
10	TAR249	ADAPTATEUR M16X1.5/DASH8	ADAPTOR M16X1.5 DASH8	2
11	TAR236	FILTRE PONT	FILTER	1
	TAR236-1	ELEMENT FILTRANT 40 MICRONS	40 MICRONS SPARE FILTERING MESH	1
12	BV306	DURITE NUM1 REFROIDISSEMENT BV (640mm 45-90)	COOLING PIPE NUM1 GEAR BOX	1
13	BV307	DURITE NUM2 REFROIDISSEMENT BV (1800mm 45-90)	COOLING PIPE NUM2 GEAR BOX	1
14	BV308	DURITE NUM3 REFROIDISSEMENT BV (1030mm 90-90)	COOLING PIPE NUM2 GEAR BOX	1
15	BV304	TOLE SUPPORT RADIA HUILE BV	GEAR BOX OIL RADIATOR SUPPORT BRACKET	1
16	P232	*RONDELLE DIAM 8 X 18*UTILISER REF. CH243	*WASHER D8 M ZINC*USE PART#: CH243	2
17	CC245	ECROU M6 NYLSTOP ZINGUE	ZINC NYLOCK NUT M6	14
18	CC228	RONDELLE D6 D15	WASHER D6 D15	8
19	EQ219	VIS H M8x45-25 CL10.9	HEX HEAD SCREW M8X45-25 CL10.9	2
20	RE234	GOULOTTE HAUTE	UPPER FUEL FILLER PIPE	1
21	RE200	BOUCHON ESSENCE	FUEL CAP	1
22	ES216	GOULOTTE REMPLISSAGE ESSENCE 2L	FUEL FILLER PIPE	1
23	RE235	GOULOTTE BASSE	LOWER FUEL FILLER PIPE	1
24	RE236	SUPPORT REMPLISSAGE ESSENCE	FUEL FILLER PIPE SUPPORT	1
25	TAR257	CAVALIER LONG D40	C CLAMP D40	1
26	RE203	JOINT CUIVRE D4 D8	COPPER WASHER D4 D8	6
27	TAR209	VIS CHC M4x16 CL12.9	CAP HEAD SCREW M4X16 CL12.9	6
28	TAR262	COLLIER SERFLEX D16 D25 LG 9	JUBILEE CLIP D16 D25 LG 9	2
29	EQ3021	COLLIER SERFLEX D60 D80	SERFLEX CLAMP D60 D80	4
30	RE227	VIS H M6X16 CL 10.9	HEX HEAD SCREW M6X16 CL10.9	2
31	CH245	*RONDELLE D6X14 PLATE BICHROMATEE*UTILISER REF. CC228	*BICHROME WASHER D6 D14*USE PART#: CC228	4
32	RE209	VIS FHC M4X16 CL10.9	COUNTER SUNK SCREW M4X16 CL10.9	6
33	ES218	DURITE ESSENCE D8 NOIR	FUEL HOSE D8 BLACK	2
34	ES210	COLLIER SERFLEX D8 D16 LG 9	JUBILEE CLIP D8 D16 LG9	3
35	RE237	RACCORD MISE A L AIR 9-16 D8	AIR BREATHER PIPE CONNECTOR 9-16 D8	1
36	RE238	CLAPET MISE A AIR ANTI-RETOUR	AIR BREAHER PIPE NON RETURN VALVE	1
37	ES217	DURITE ESSENCE D12 NOIR	FUEL HOSE D12 BLACK	1
37	ES217T	DURITE ESSENCE D12 TRANSLUCIDE	FUEL HOSE D12 SEE THROUGH	1
38	RE3000	JOINT LIEGE RESERVOIR	CORK GASKET TANK	2
39	CC273	RIVET D4x10 ALU TIGE ACIER AVEUGLE	POP RIVET D4X10	4
40	TR221	VIS CHC M6x16 CL8.8	CAP HEAD SCREW M6X16 CL8.8	4
41	EQ225	RONDELLE D6 D12 EP0.5 ONDULEE	ANTI VIBRATION WASHER D6 D12 0.5MM	8
42	TAR3009	DURITE NUM3 PONT DASH8 420MM 45DEG 90DEG	COOLING PIPE NUM3 DIFF	1
43	TAR3008	DURITE NUM2 PONT DASH8 140MM DROIT 90DEG	COOLING PIPE NUM2 DIFF	1
44	TAR3007	DURITE NUM1 PONT DASH8 310MM DROIT 90DEG	COOLING PIPE NUM1 DIFF	1
45	TAR3010	DURITE NUM4 PONT DASH8 600MM DROIT/DROIT	COOLING PIPE NUM4 DIFF	1
46	TAR3006	SUPPORT RADIA PONT	DIFFERENTIAL OIL COOLER SUPPORT	1
47	TAR3005	CAVALIER RADIA PONT	DIFFERENTIAL OIL COOLER SUPPORT CLAMP	2
48	BV300	CAVALIER SUP. POMPE HUILE AVANT	FRONT OIL PUMP SUPPORT	1
49	P228	*VIS BHC M6-30*UTILISER REF. D214	*TRUSS HEAD SCREW M6X30*USE PART#: D214	8
50	TAR248	CAVALIER SUP POMPE A HUILE AR	REAR OIL PUMP SUPPORT BRACKET	1
51	TAR213	VIS BHC M6x16 EMB	TRUSS HEAD SCREW M6X16 EMB	4
	BV286	KIT REFROIDISSEMENT BOITE DE VITESSE	GEAR BOX COOLING KIT	1
	TAR230	KIT REFROIDISSEMENT PONT	DIFFERENTIAL COOLING KIT	1

KIT EXTENSION DE GOULOTTE DERRIERE VITRE CUSTODE GAUCHE

En complément du kit remplissage endurance (voir pages précédentes), et du capot arrière fermé type "Supertourisme" (voir pages "Carrosserie"), nous vous proposons un kit d'extension de goulotte de remplissage qui permet de déplacer le bouchon de remplissage en carburant directement au niveau de la custode arrière gauche. Ainsi, inutile de retirer le capot arrière pour remplir votre réservoir, vous passez tout simplement par la custode.

Le support du bouchon d'essence du kit endurance ne se met plus sur l'arceau, mais se visse sur la cloison arrière, et vous pouvez alors installer les extensions des différentes durites.

In addition to the endurance filling kit (see previous pages), and the "Supertourisme" type closed rear bonnet (see pages "Carrosserie"), we offer a filler neck extension kit which allows you to move the fuel filler cap directly behind the left rear side glass. Thus, there is no need to remove the rear bonnet to refill your tank, you simply go through the rear side glass. The support for the fuel cap of the endurance kit is no longer placed on the roll bar, but is screwed onto the rear bulkhead. You can then fit the needed extensions to the various hoses.



REF	DESCRIPTION	DESCRIPTION	QTE
ES224	KIT EXTENSION GOULOTTE DERRIERE CUSTODE	FILLING HOSE EXTENSION KIT BEHIND REAR SIDE GLASS	1

Détail du kit		Kit détails	
REF	DESCRIPTION	DESCRIPTION	QTE
ES223	MANCHON ALU D50 LIAISON GOULOTTES	FILLING HOSE ALU CONNECTING TUBE D50	1
ES217T	DURITE ESSENCE D12 TRANSLUCIDE	FUEL HOSE D12 SEE THROUGH	1,5
ES218	DURITE ESSENCE D8 NOIR	FUEL HOSE D8 BLACK	3
EQ3022	COLLIER SERFLEX D40-D60	JUBILEE CLIP D40-D60	2
ES216	GOULOTTE REMPLISSAGE ESSENCE 2L	FUEL FILLER PIPE	1

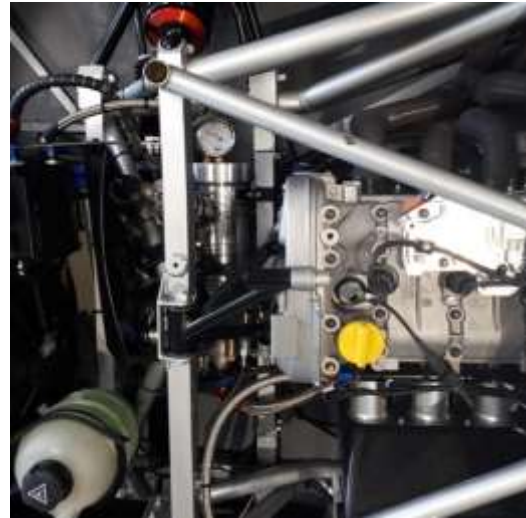
NB : Nous vous conseillons un système d'attache rapide ¼ de tour « Camloc » sur la custode de gauche comme vous le voyez sur les photo ci-dessus. Vous pourrez ainsi retirer la custode très rapidement pour avoir un accès immédiat au bouchon de remplissage.
(Voir ci-dessous ou pages "Carrosserie")

Attaches Camloc (non-incluses dans le kit ES224. A commander séparément.)		Camloc fasteners (not included in ES224 kit. To be ordered separately.)	
REF	DESCRIPTION	DESCRIPTION	QTE
CC30	CAMLOC EP 9,14mm	CAMLOC EP9.14MM	4
CC31	RECEPTACLE CAMLOC	CAMLOC RECEPTICAL	4
CC32	RONDELLE POUR CAMLOC	CAMLOC WASHER	4

KIT ACCUSUMP

L'Accusump est un dispositif qui permet de garder une pression d'huile constante dans le circuit et ainsi d'éviter les dégâts dus à un éventuel déjaugage.
L'huile est accumulée sous pression dans le réservoir, et elle est automatiquement resituée au moteur en cas de baisse subite de pression comme lors d'un déjaugage.

Accusump is a device that keeps the oil pressure constant in the oil circuit and thus prevents damage due to a possible oil starvation.
Engine oil is accumulated under pressure in the tank, and it is automatically returned to the engine in the event of a sudden drop in pressure or starvation.



REF	DESCRIPTION	DESCRIPTION	QTE
EQ2047	KIT ACCUSUMP ET SUPPORT MITJET 2L	MITJET 2L ACCUSUMP KIT	1

ENSEMBLE PADDLESHIFT COMPLET

N°	REF	DESCRIPTION	DESCRIPTION	QTE
1	OPT210*	PADDLESHIFT SADEV MITJET 2L COMPLET AVEC PALETTES	FULL MITJET 2L SADEV PADDLESHIFT WITH PADDLES	1
2	OPT210A**	ENSEMBLE PADDLESHIFT AVEC VERIN SANS PALETTES	PADDLESHIFT KIT WITH EXTERNAL ACTUATOR WITHOUT PADDLES	1
3	OPT210B	PALETTES POUR VOLANT	PADDLES FOR STEERING WHEEL	1

* Kit complet = OPT210A + OPT210B

**Cet ensemble comprend tout ce qui est nécessaire au montage d'un Paddleshift, sauf les palettes au volant (OPT210b), c'est-à-dire :

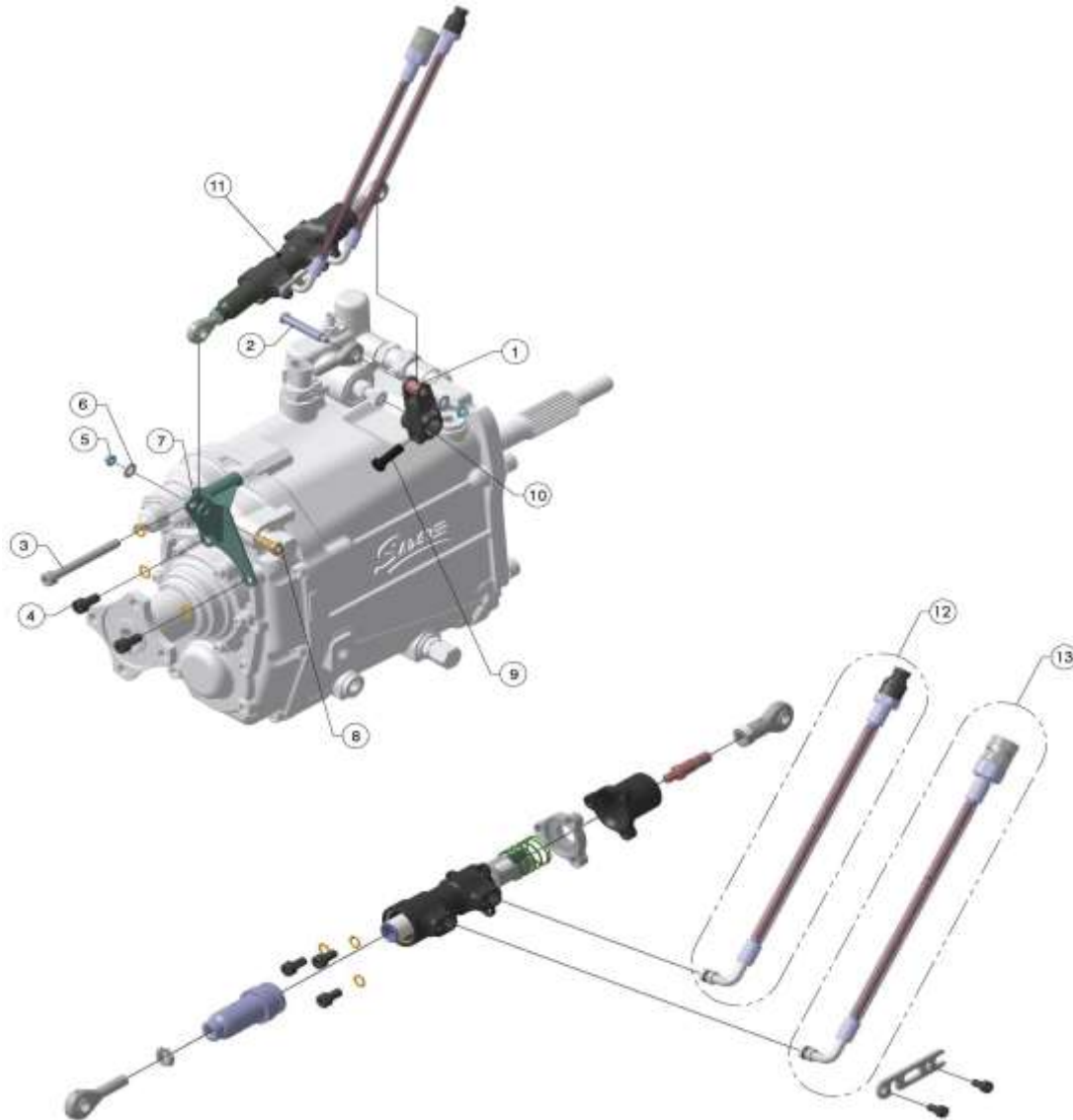
- Bloc hydraulique
- Actionneur (vérin) équipé
- Blip
- Boitier ECU
- Faisceau

* Complete Kit = OPT210A + OPT210B

** This kit includes all the necessary items to fit a Paddleshift, except for the paddles on the steering wheel (OPT210B), which are :

- Hydraulic bloc
- Actuator assembly
- Blip
- ECU
- Electric harness

ACTIONNEUR VITESSE

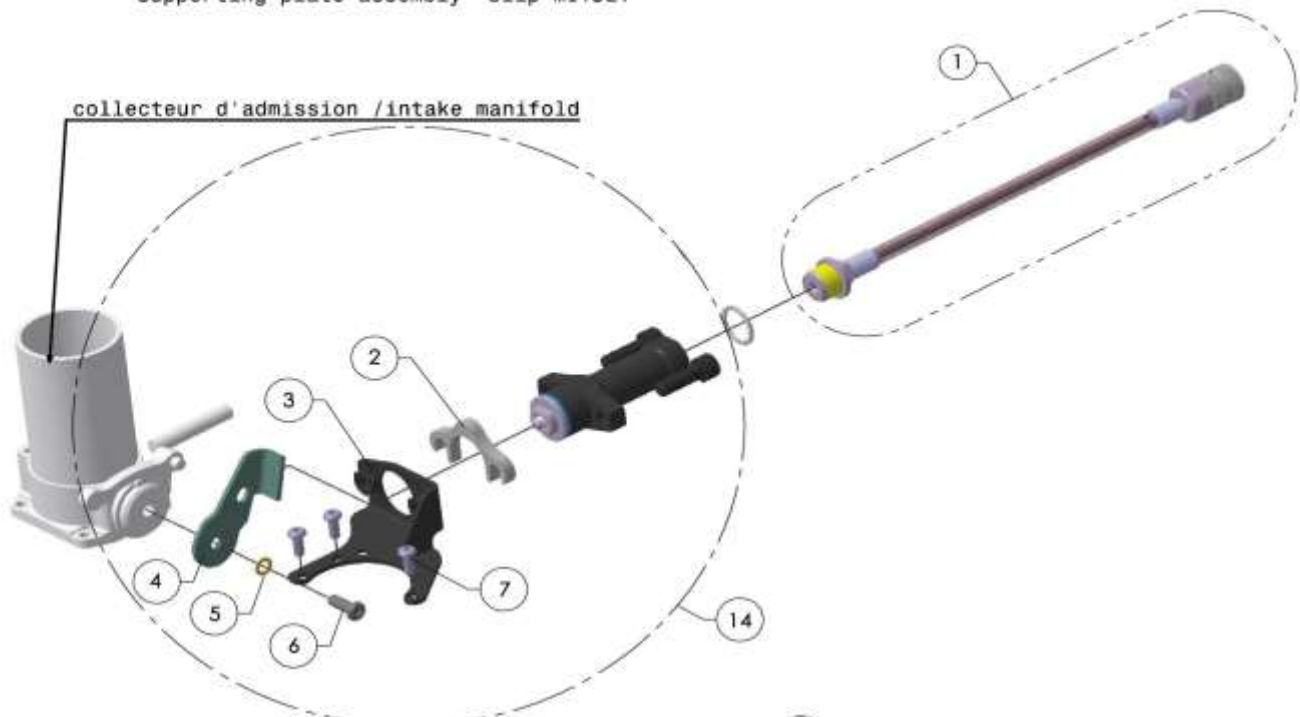


PIECES

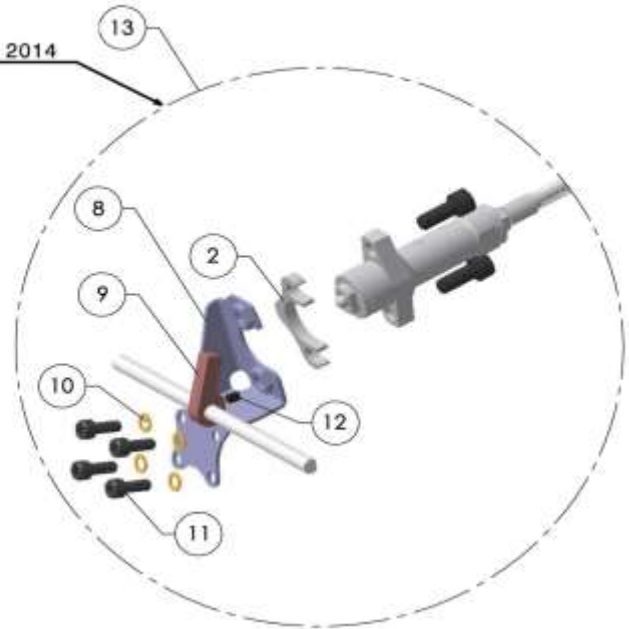
N°	REF	DESCRIPTION	DESCRIPTION	QTE
1	PAD006	ENTRETOISE DE ROTULE	SPACER	1
2	PAD016	AXE DE ROTULE	AXLE	1
3	PT3029	VIS CHC M8X75-30 CL12.9	CAP HEAD SCREW M8X75-30 CL12.9	1
4	BV224	VIS CHC M8X16 CL12.9	CAP HEAD SCREW M8X16 CL12.9	2
5	CC245	ECROU M6 NYLSTOP ZINGUE	ZINC NYLOCK NUT M6	2
6	CH245	*RONDELLE D6X14 PLATE BICHROMATEE*UTILISER REF. CC228	*BICHROME WASHER D6 D14*USE PART#: CC228	2
7	PAD033	ENSEMBLE CHAPE ACTIONNEUR SCL82-17	ACTUATOR CLEVIS	1
8	PAD015	VIS EPAULEE POUR ROTULE	SHOULDER SREW	1
9	BV285	VIS H M8 X 25 CL12.9 ZN NOIRE	HEX HEAD SCREW M8X25	1
10	PAD007	FOURCHE COMMANDE EXTERNE	EXTERNAL CONTROL FORK	1
11	PAD013	ACTIONNEUR EXTERNE 2 FIXATIONS EQUIPE 2L	EXTERNAL ACTUATOR ASSEMBLY	1
12	PAD023	DURITE DASH04 COUPLEUR MALE PLUG IN 90DEG	HOSE DASH4 MALE COUPLER 90DEG	1
13	PAD024	DURITE DASH04 COUPLEUR FEMELLE PLUG IN 90DEG	HOSE DASH4 FEMALE COUPLER 90DEG	1

ACTIONNEUR ADMISSION

Platine support blip MITJET équipée
Supporting plate assembly blip MITJET



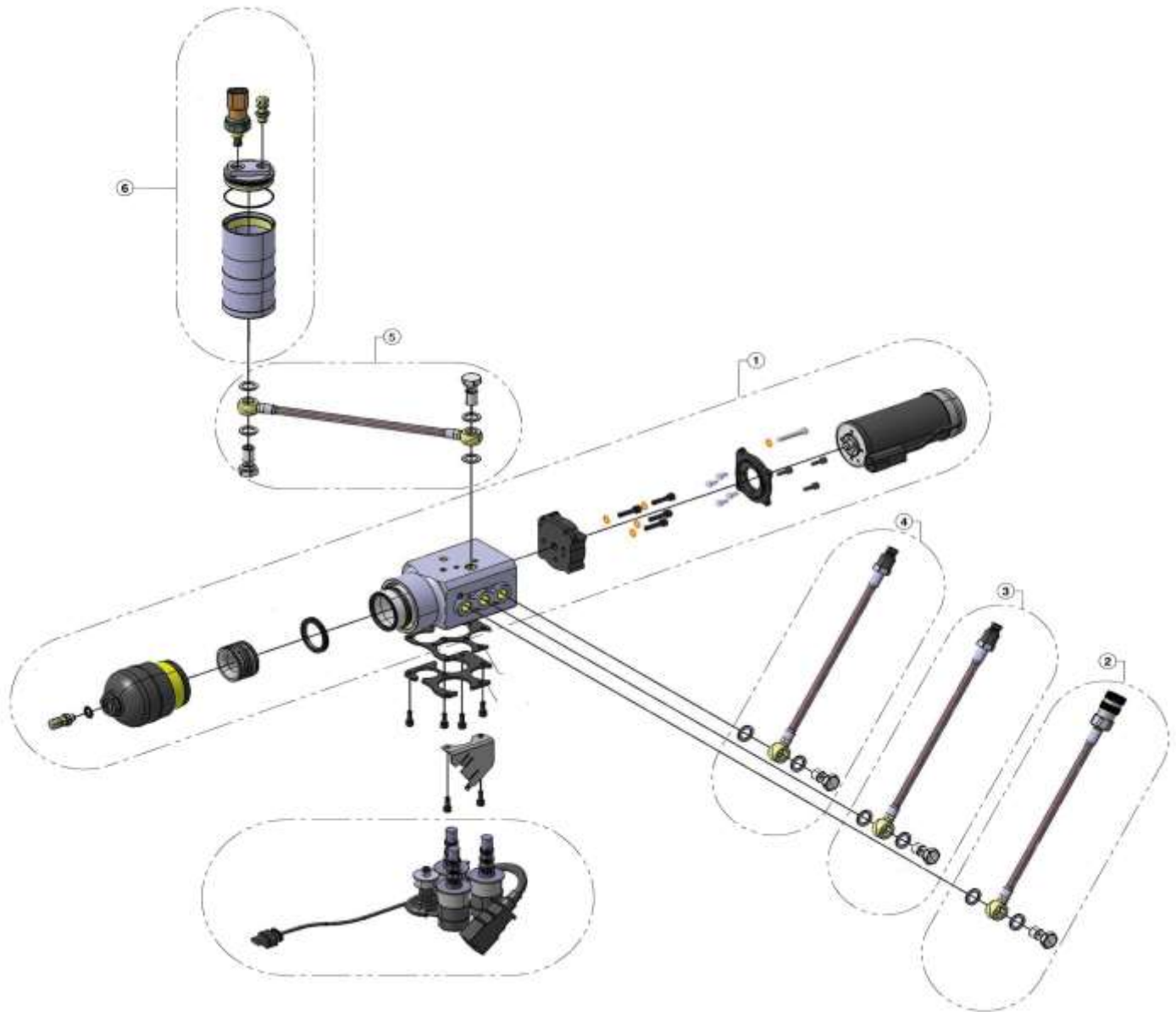
Ensemble support de blip MITJET collecteur 2014 équipé
Supporting plate assembly blip MITJET intake manifold 2014



PIECES

N°	REF	DESCRIPTION	DESCRIPTION	QTE
1	PAD025	DEMI-DURITE SERIE 600 DASH 03 BLIP COUPLEUR FEMELLE	HOSE DASH3 FEMALE COUPLER BLIP	1
2	PAD009	JEU DE CALES DE VERIN DE RELANCE 2L	SHIM SET ACTUATOR	1
3	PAD045	TOLE SUPPORT BLIP	SUPPORTING PLATE BLIP	1
4	PAD001	TOLE DE PAPILLON 2L	TRIGGER	1
5	PAD046	RONDELLE SPS D06	SPS D06 WASHER	1
6	BV368	VIS CHC M6X20 CL 8.8 ZN	CAP HEAD SCREW M6X20 CL.8.8 ZINC	1
7	P3033	VIS CHC M5X20 CL10.9	CAP HEAD SCREW M5X20 CL10.9	3
8	PAD010	TOLE SUPPORT BLIP 2014 2L	SUPPORTING PLATE BLIP 2014	1
9	PAD008	GACHETTE BLIP 2L	TRIGGER BLIP	1
10	PAD046	RONDELLE SPS D06	SPS D06 WASHER	4
11	BV335	*VIS CHC M6X16 CL 8.8 ZN*UTILISER REF. TR221	*CAP HEAD SCREW M6X16 CL.8.8 ZINC*USE PART#: TR221	4
12	PAD012	VIS HC M5X6 A BOUT PLAT CL12.9 ZN	HEW HEAD SCREW M5X6 CL.12.9	1
13	PAD035	ENSEMBLE SUPPORT DE BLIP MITJET COLLECTEUR 2014 EQUIPE	SUPPORTING PLATE BLIP ASSEMBLY 2014	1
14	PAD026	PLATINE SUPPORT BLIP MITJET EQUIPEE	SUPPORTING PLATE BLIP ASSEMBLY	1
15	PAD053	ACTIONNEUR BLIP 2L !!!NE SE VEND PAS SANS LA DURITE PAD025!!!	ACTUATOR BLIP 2L	1

BLOC HYDRAULIQUE



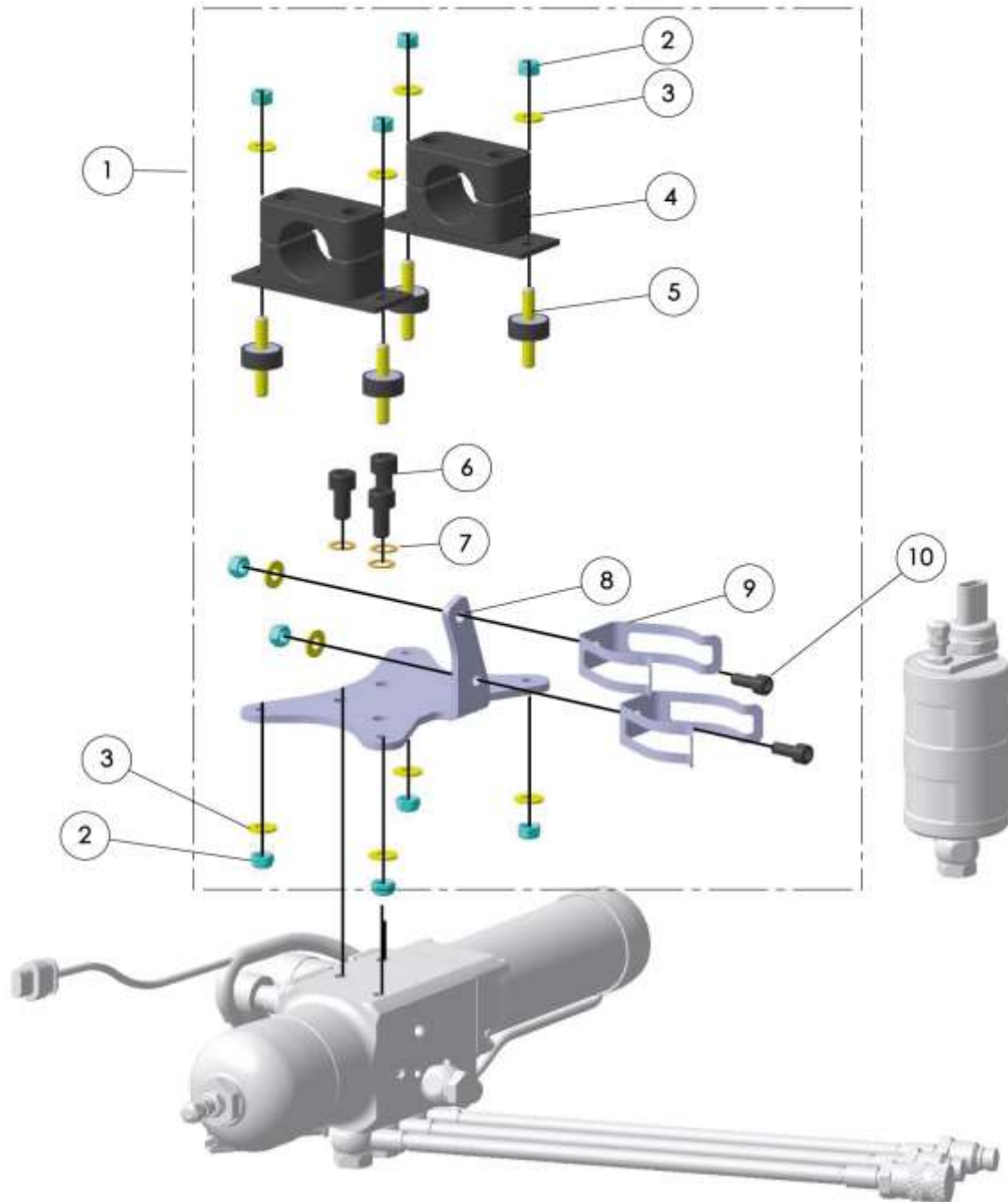
PIECES

N°	REF	DESCRIPTION	DESCRIPTION	QTE
1	PAD017*	***OBSOLETE***BLOC HYDRAULIQUE SEUL	***OBSOLETE***HYDRAULIC BLOC ONLY	1
2	PAD018	DEMIE-DURITE FEMELLE DASH04 ASSEMBLEE	HALF FEMALE HOSE ASSEMBLY DASH4	1
3	PAD019	DEMIE-DURITE FEMELLE DASH04 ASSEMBLEE	HALF FEMALE HOSE ASSEMBLY DASH4	1
4	PAD020	DEMIE-DURITE MALE DASH04 ASSEMBLEE	HALF MALE HOSE ASSEMBLY DASH4	1
5	PAD021	DEMIE-DURITE RESERVOIR DASH04	TANK HALF HOSE DASH4	1
6	PAD022	RESERVOIR EQUIPE 2L	TANK ASSEMBLY	1

* Plus disponible

* No longer available

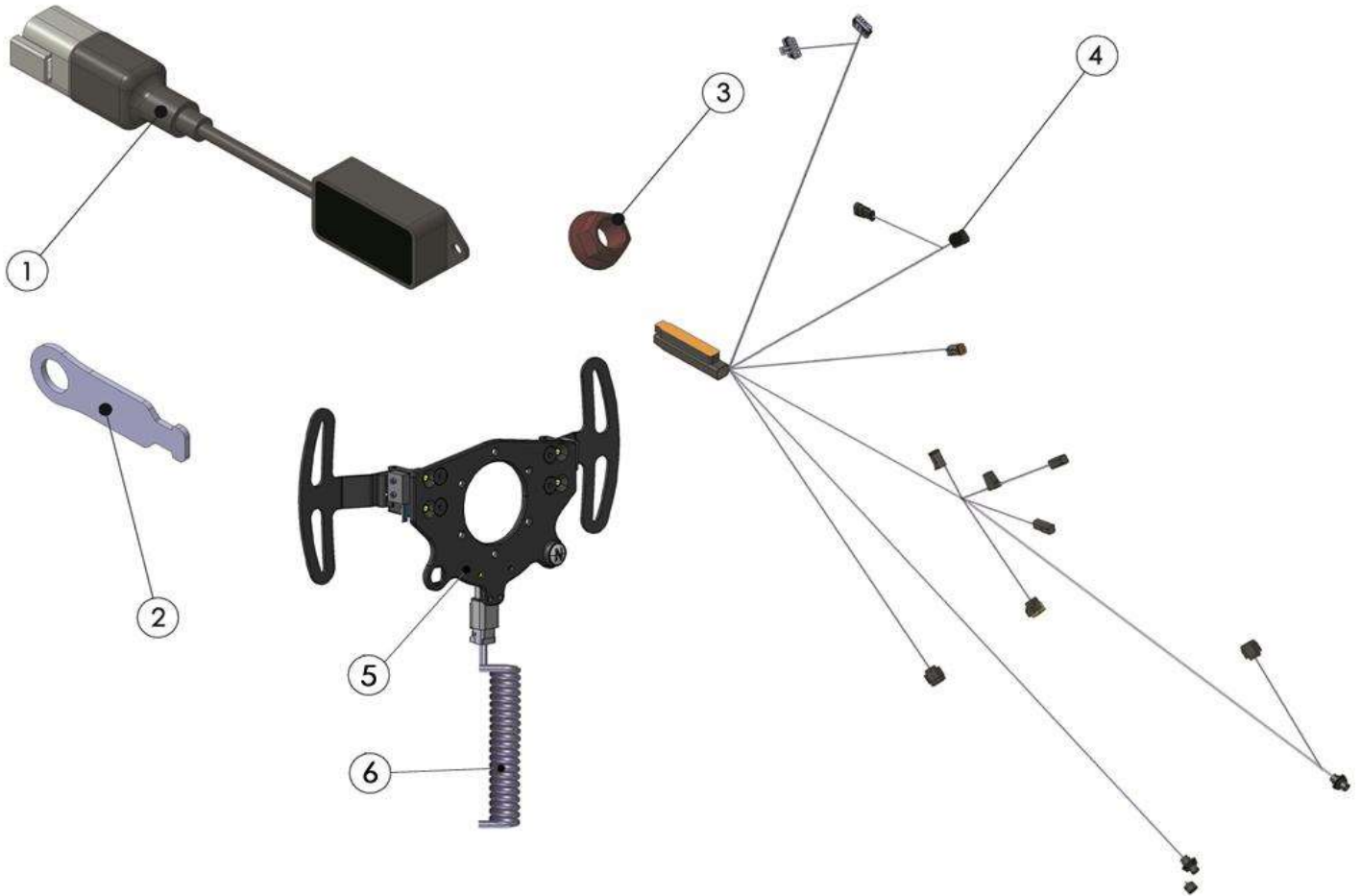
PLATINE BLOC HYDRAULIQUE



PIECES

N°	REF	DESCRIPTION	DESCRIPTION	QTE
1	PAD027	PLATINE SUPPORT BLOC MITJET 2L EQUIPEE	SUPPORTING PLATE ASSEMBLY	1
2	CC245	ECROU M6 NYLSTOP ZINGUE	ZINC NYLOCK NUT M6	10
3	CH245	*RONDELLE D6X14 PLATE BICHROMATEE*UTILISER REF. CC228	*BICHROME WASHER D6 D14*USE PART#: CC228	10
4	PAD028	COLLIER STAUFF SPV430PAISMW2	COLLIER STAUFF SPV430PAISMW2	2
5	PAD029	SILENT BLOC M6X20X8.5	M6X20X8.5 SILENT BLOC	4
6	BV224	VIS CHC M8X16 CL.12.9	CAP HEAD SCREW M8X16 CL.12.9	3
7	PAD034	RONDELLE SPS D08	M8 SPS WASHER	3
8	PAD047	PLATINE SUPPORT BLOC 2L	SUPPORTING PLATE BLOCK	1
9	PAD043	BRIDE DE FIXATION RESERVOIR	ATTACHING FLANGE TANK	2
10	BV335	*VIS CHC M6X16 CL 8.8 ZN*UTILISER REF. TR221	*CAP HEAD SCREW M6X16 CL.8.8 ZINC*USE PART#: TR221	2

FAISCEAU



PIECES

N°	REF	DESCRIPTION	DESCRIPTION	QTE
1	BV299	RELAIS STATIQUE PADDLE SHIFT SADEV	PADDLE SHIFT STATIC RELAIS	1
2	PAD048	LANGUETTE DE RENFORT FAISCEAU EP 2MM	TAB OF WIRING HARNES (THICKNESS 2MM)	2
3	PAD049	ECROU SIMMONDS M8	M8 SIMMONDS NUT	2
4	PAD050	FAISCEAU MITJET SADEV-006	WIRING HARNESS MITJET SADEV-006	1
5	OPT210B	PALETTES POUR VOLANT	PADDLES FOR STEERING WHEEL	1
6	PAD002	CORDON PALETTE AU VOLANT	STEERING WHEEL CABLE	1
7	PAD051	BOITIER GCU-L COSWORTH	CALCULATOR GCU MITJET 2L	1