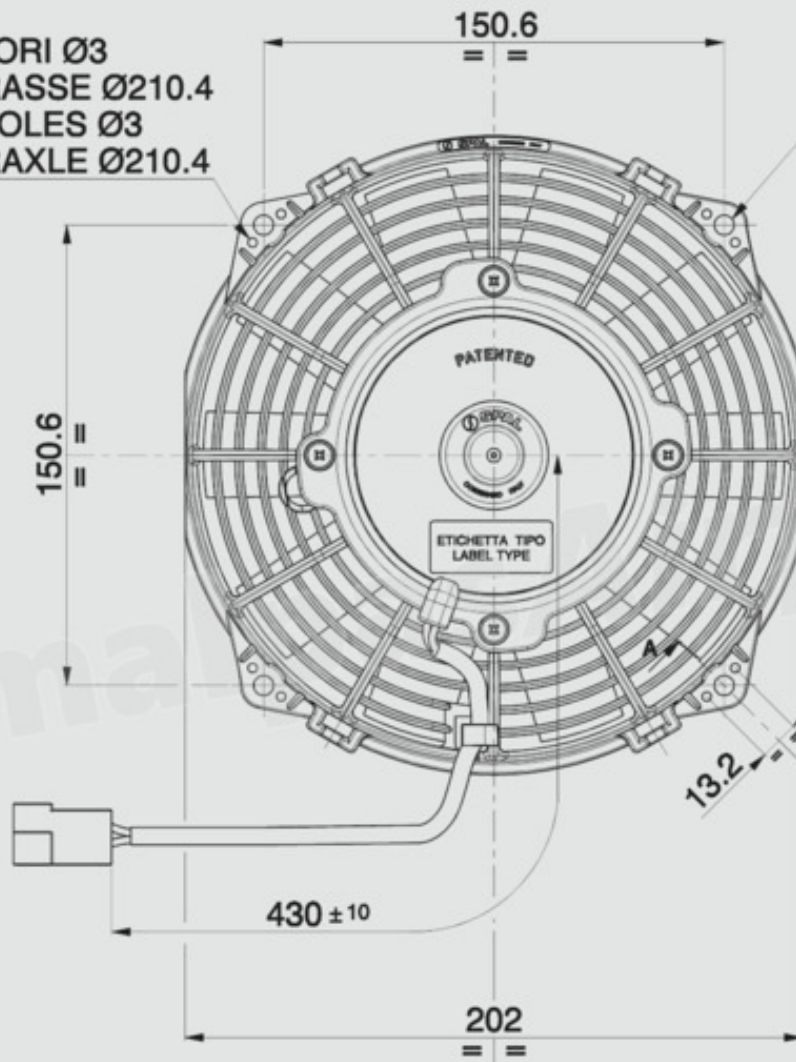


- N°8 FORI Ø3
INTERASSE Ø210.4
- N°8 HOLES Ø3
INTERAXLE Ø210.4



- N°4 FORI Ø6.5
N°4 HOLES Ø6.5

SEZIONE A-A
SECTION A-A

